

# MG Serien

## Sorptionsavfuktare



### Produktbeskrivning

MG 50 är den minsta avfuktaren i produktprogrammet. Den är konstruerad för en effektiv och problemfri drift i temperaturområdet  $-20\text{ }^{\circ}\text{C}$  och  $+40\text{ }^{\circ}\text{C}$ . Vanliga industritillämpningar för MG50 är lagerutrymmen eller andra utrymmen där för hög luftfuktighet skapar problem. Den kompakta designen av avfuktaren innebär att den även kan placeras i trånga utrymmen. En speciell hållare för väggmontage finns dessutom som tillbehör. MG50 har en robust utformning genom att ytterhöljet är tillverkat i formpressad aluminium som dessutom ger ett fullgott korrosionskydd. MG50 är uppbyggd av lätt demonterbara sektioner vilket möjliggör snabb och effektiv inspektion och service. Fläkten, avfuktarrotorn och regenereringsvärmaren är exempel på detta. G3 filtret kan lätt bytas på några sekunder. Den låga vikten, endast 10 kg, samt att den är försedd med handtag gör den lätt att förflytta i samband med att den används för tillfällig avfuktning på olika ställen. Luftens fuktinnehåll kan enkelt styras genom att en hygrostat ansluts till avfuktaren vilket också minimerar energiåtgången.

### Munters rotorteknologi

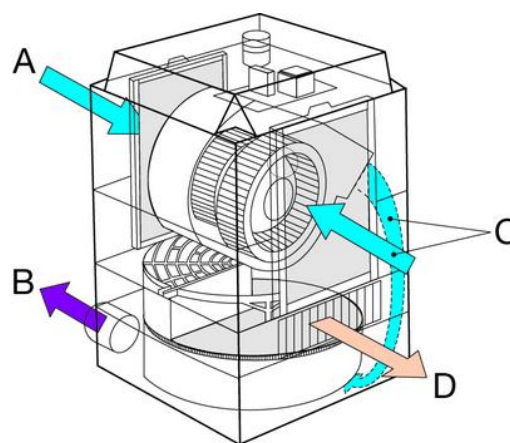
Alla Muntersavfuktare använder en speciell rotorteknologi. Sorptionsrotorn tillverkas i ett korrugerat kompositmaterial som har hög fuktupptagningsförmåga. Den effektiva och flexibla konstruktionen av rotorn innebär att användningsområdena är närmast obegränsade. För varje typ av Muntersavfuktare har luftflödet, lufttillståndet, rotorsektorerna samt rotorvarvtalet optimerats för att passa avfuktarens användningsområde.

### Produktinformation

## MG50

### Egenskaper

- Avfuktar effektivt från  $-20\text{ }^{\circ}\text{C}$  till  $+40\text{ }^{\circ}\text{C}$ .
- Robust och skaksäker konstruktion.
- Kompakt.
- Energisnål och driftsäker.

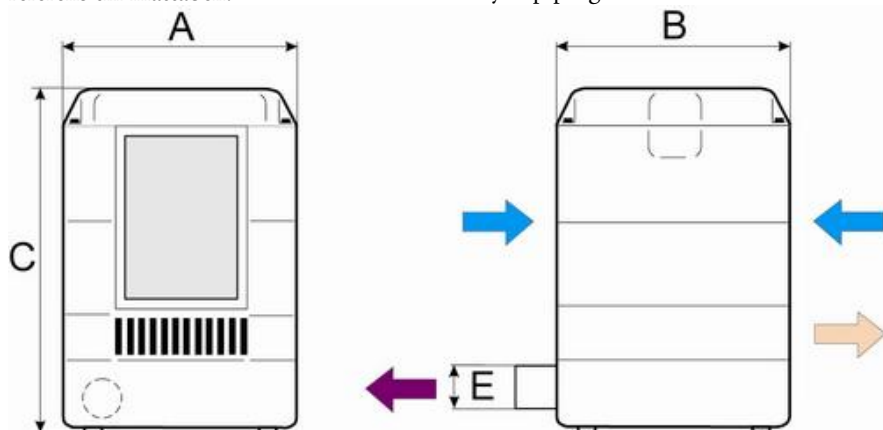


- A. Regenereringsluft
- B. Våtluft
- C. Processluft
- D. Torrluft

## Model MG50

Nedanstående ritning endast som referens till måttabell.

Skalenliga och måttsatta AutoCAD ritningar finns inmonterade i Munters DryCap program.



Bredd (A)	Djup (B)	Höjd (C)	Diam. (E)	Vikt
275 mm	275 mm	388 mm	48 mm	10 kg

## Teknisk specifikation

### Processluft

Friblåsande vid 50Hz (m <sup>3</sup> /h)	80
Friblåsande vid 60Hz (m <sup>3</sup> /h)	85
Nominellt luftflöde (m <sup>3</sup> /h)	50
Tillgängligt statiskt tryck 50Hz (Pa)	100
Tillgängligt statiskt tryck 60Hz (Pa)	120

### Regenereringsluft

Nominellt luftflöde (m <sup>3</sup> /h)	12
Tillgängligt statiskt tryck (Pa)	50

### Anslutningseffekt,

#### spänning och strömförbrukning

Anslutningseffekt (kW)	0,440
115V 1-50/60Hz (A)	3,8
200V 1-50/60Hz (A)	2,2
230V 1-50/60Hz (A)	1,9
240V 1-50/60Hz (A)	1,8

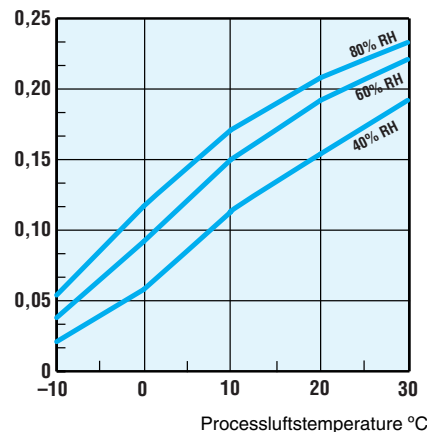
### Övriga tekniska data

Normalt arbetsområde (°C)	-20/+40
Max. ljudnivå utan luftkanaler (dBA)	48
Luftfilter, standard	G3
Elektrisk skyddsklass (hölje)	IP44
Elektrisk skyddsklass (elcentral)	IP54

## Avfuktningskapacitet

Förenklat diagram för ungefärlig kapacitetsuppgift i kg/h. För mer detaljerade uppgifter vänligen kontakta närmaste Muntersadress eller använd Munters DryCap program.

Avfuktningskapacitet, kg/h



## Tillval

MG Seriens avfuktare levereras alltid med våtluftsslang och väggenomföring för våtluft.

- Tillb.satsen Art.Nr 19030019 1) består av:
- Anslutningsstosar för processluft och regenereringsluft Ø 62,5 mm.
  - Anslutningsstos för torrluft Ø 62,5mm.
  - Strypbrickor för reducering av luftflöden.

Komplettera med:

- Väggfäste. 1)  
Art.Nr 19026040.
- Elektromekanisk hygrostat HMH.  
Art.Nr 19024425E.
- RH15 Hygrostat inkl kabel. 1)  
Art.Nr 1700482-01.

1) Ingår i MG50Kit Art.Nr. 190101

Munters Europe AB  
Avfuktning Sverige

Email: [avfuktning@munters.se](mailto:avfuktning@munters.se), webb: [www.munters.se](http://www.munters.se)  
Munters Europe AB Munters Europe AB Munters Europe AB  
Isafjordsgatan 1 Box 131 Stenxyvegatan 21H  
164 26 Kista 421 22 Västra Frölunda 213 76 Malmö  
Tel +46 8-626 6300 Tel 010-451 5471 Tel 010-451 5472  
Fax +46 8-754 8594 Fax 031-709 84 29 Fax 040-22 31 03

Munters Europe AB  
Gärdevägen 5C  
856 50 Sundsvall  
Tel 010-451 5470  
Fax 060-56 67 47

Munters Europe AB  
Östra Nygatan 104  
931 35 Skellefteå  
Tel 010-451 5469  
Fax 0910-521 99

