

MG Serien Affugtere



Produktbeskrivelse

MG90 er en sorptionsaffugter, som bruges til effektiv affugtning af luft til et lavt fugtindhold. Affugterne i MG-serien er konstrueret i sektioner, som holdes sammen af fire bolte. Sektionerne er udformet, så ventilatorer, sorptionsrotorer og varmelegemet til regenereringsluften holdes på plads uden yderligere fastgørelsesanordninger. En af sektionerne indeholder fordelingskamre med veladskilte sektorer, som afbalancerer luftstrømmen til affugtning og regenerering. Slidstyrke og korrosionsbeskyttelse optimeres ved seriefremstilling af affugterens kasse og kappe i trykstøbt aluminium (ovnlakeret). Det elektriske udstyr er i overensstemmelse med standarden EN 60204 (IEC204), og elkompenerne er samlet i den øverste sektion. Affugterne i MG-serien fremstilles i henhold til de harmoniserede europæiske standarder og tekniske specifikationer, hvilket er en betingelse for CE-mærkning.

Munters Rotortechnologi

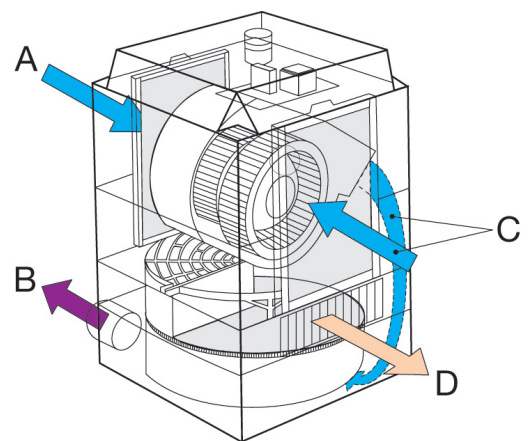
Munters sorptionsrotorer fremstilles i et kompositmateriale med højeffektive fugtoptagende stoffer. Alle Muntersaffugtere har en særlig tilpasset rotortechnik, dvs. luftstrøm, lufttilstand, rotorsektorer og rotoromdrejningstal er optimeret, så de passer til affugterens anvendelsesområder. En gennemtænkt reguleringsteknik gør, at affugteren udnytter den tilførte energi mere effektivt. MG-seriens rotortechnik udmærkes ved effektive luftfordelingskamre og inddeling i sektorer, hvilket giver en velbalanceret luftstrøm til affugtning og regenerering.

PRODUKTINFORMATION

MG90

Fordele

- Lav vægt, nem at bære.
- Høj effektivitet ned til -20°C .
- Robust og stødsikker.
- Let at servicere.
- Forberedt til vægmontage.
- Hygrostatistik

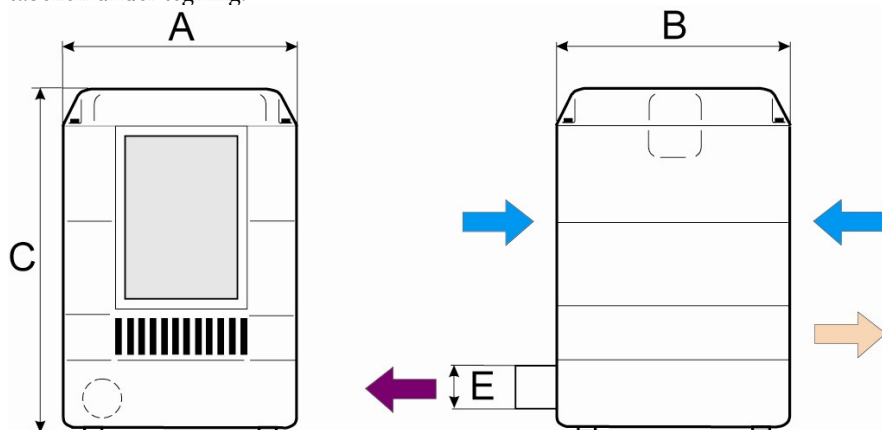


- A. Reactivation air
- B. Wet air
- C. Process air
- D. Dry air

Model MG90

Nedenstående tegning refererer til tabellen under tegning.

Skalerbare og målfaste AutoCad tegninger er tilgængelige fra Munters.



Bredde (A)	Dybde (B)	Højde (C)	Diam. (E)	Vægt
275 mm	275 mm	388 mm	48 mm	10 kg

Tekniske Specifikationer

Processluft

Fritblåsende ved 50Hz (m ³ /h)	110
Fritblåsende ved 60Hz (m ³ /h)	120
Nominel luftstrøm (m ³ /h)	90
Statisk tryk til rådighed 50Hz (Pa)	100
Statisk tryk til rådighed 60Hz (Pa)	120

Regenereringsluft

Nominel luftstrøm (m ³ /h)	20
Statisk tryk til rådighed (Pa)	100

Tilslutningseffekt, spænding og strøm

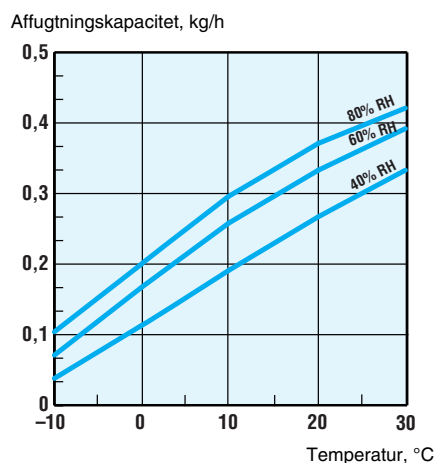
Tilslutningseffekt (kW)	0,740
115V 1-50/60Hz (A)	6,5
200V 1-50/60Hz (A)	3,7
230V 1-50/60Hz (A)	3,2
240V 1-50/60Hz (A)	3,1

Øvrige tekniske data

Normalt arbejdsområde (°C)	-20/+40
Max. lydniveau uden luftkanaler (dBA)	56
Luftfilter, standard	G3
Elektrisk beskyttelseklasse (kasse)	IP44
Elektrisk beskyttelseklasse (elpanel)	IP54

Affugtningskapacitet

Forenklet diagram til omtrentlige kapacitetsoplysninger i kg/t. Hvis De ønsker mere detaljerede oplysninger, så kontakt venligst Munters eller brug Munters DryCap-program.



Ekstraudstyr

MG Seriens affugtere er altid leveret komplette med vådluftslange. Tilbehørssettet indeholder:

- Studs for proces- og regenereringsluft
- Studs for tørluft
- Væggennemføring
- Vægfæste
- Elektronisk hygrostat type RH4000
- Hårhygrostat type RH15

Munters A/S
Ryttermarken 4
3520 Farum
Tel +45 4495 3355
Fax +45 4495 3955
Email: info@munters.dk
www.munters.dk

