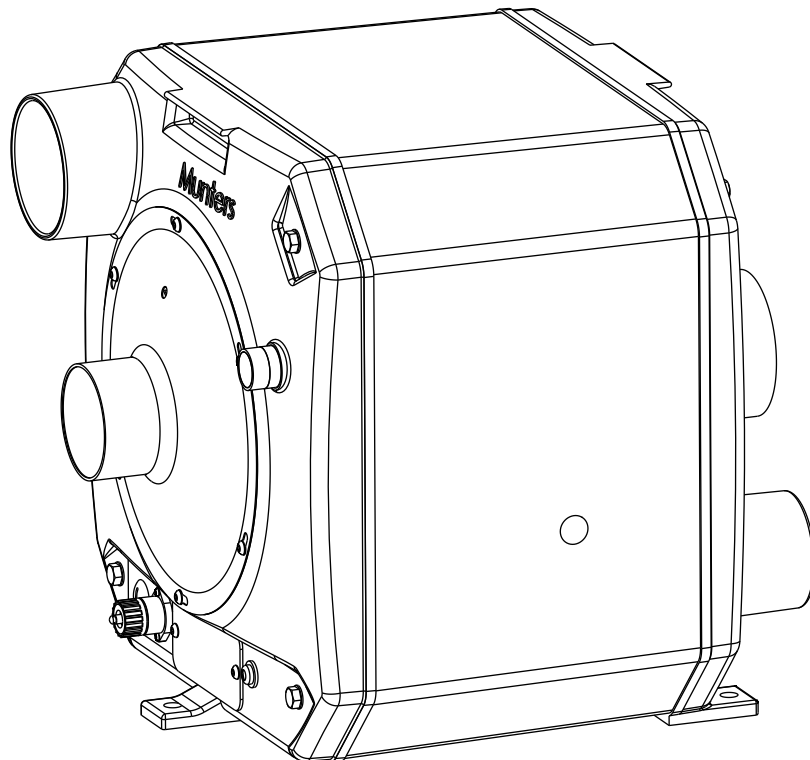


Gebruikershandleiding

M120



Sorptieluchtontvochtiger

Belangrijke informatie voor de gebruiker

Bedoeld gebruik

Munters-luchtontvochtigers moeten worden gebruikt voor het ontvochtigen van lucht. Elke andere vorm van gebruik van de apparatuur, of gebruik dat in tegenspraak is met de instructies in deze handleiding, kan leiden tot persoonlijk letsel en/of schade aan het apparaat en andere voorwerpen.

Zonder voorafgaande goedkeuring van Munters mag het apparaat niet worden gewijzigd. Het bevestigen of installeren van bijkomende apparatuur is alleen toegestaan na schriftelijke toestemming van Munters.

Garantie

De garantieperiode is geldig vanaf de datum waarop de apparatuur de fabriek heeft verlaten, tenzij schriftelijk anders wordt aangegeven. De garantie is beperkt tot het gratis omruilen van onderdelen of componenten die defect zijn geraakt als gevolg van gebrekkige kwaliteit of fabricagefouten.

Bij alle garantieclaims moet worden bewezen dat de storing binnen de garantieperiode heeft plaatsgevonden en dat het apparaat is gebruikt volgens de specificaties. Bij alle claims moet het type en fabricagenummer van het apparaat worden vermeld. Deze gegevens zijn op het identificatieplaatje van het apparaat gestempeld, zie de paragraaf *Merkttekens*.

Een voorwaarde van de garantie is dat het apparaat gedurende de volledige garantieperiode wordt onderhouden en geïnspecteerd zoals beschreven in *Service en onderhoud*. Service en onderhoud moeten gedocumenteerd zijn om de geldigheid van de garantie te behouden.

Veiligheid

Informatie over gevaren waren in deze handleiding aangeduid met het welbekende waarschuwingssymbool:



WAARSCHUWING!

Wijst op een mogelijk gevaar dat een letsel kan veroorzaken.



VOORZICHTIG!

Wijst op een mogelijk gevaar aan te geven dat schade aan het apparaat, aan andere apparatuur of aan de omgeving kan veroorzaken.

OPMERKING! *Wijst op bijkomende informatie voor optimaal gebruik van het apparaat.*

Overeenstemming met Richtlijnen

De ontvochtiger is in overeenstemming met de essentiële veiligheidseisen van de Machinerichtlijn 2006/42/EG, de Laagspanningsrichtlijn 2006/95/EG, de RoHS-richtlijn 2011/65/EC en de EMC-richtlijn 2004/108/EG. De ontvochtiger is geproduceerd door een EN-ISO 9001:2008-gecertificeerde productieorganisatie.

Copyright

De inhoud van deze handleiding kan zonder voorafgaande kennisgeving worden gewijzigd.

OPMERKING! *Deze handleiding bevat informatie die auteursrechtelijk is beschermd. Het is niet toegestaan delen van deze handleiding te kopiëren of te publiceren zonder schriftelijke instemming van Munters.*

Op- en aanmerkingen betreffende de inhoud van deze publicatie kunt u sturen aan:

*Munters Europe AB
Technical Documentation
P.O. Box 1150
SE-164 26 KISTA Zweden
e-mail: t-doc@munters.se*

Inhoudsopgave

Belangrijke informatie voor de gebruiker	ii	4.4 Elektrische aansluitingen	9
Bedoeld gebruik	ii	4.5 Ononderbroken ventilatorwerking ...	9
Garantie	ii	4.6 De hygrostaat aansluiten	9
Veiligheid	ii	4.7 Regeneratieluchtstroom afstellen ...	11
Overeenstemming met Richtlijnen ...	ii	5 Bedrijf	13
Copyright	ii	5.1 Veiligheid	13
Inhoudsopgave	iii	5.2 Start	13
1 Inleiding	1	5.2.1 Handbediening	13
1.1 Over deze handleiding	1	5.2.2 Automatisch bedrijf	14
1.2 Oneigenlijk gebruik	1	5.3 Het apparaat stoppen	14
1.3 Veiligheid	2	6 Service en onderhoud	15
1.4 Merktekens	3	6.1 Algemeen	15
2 Ontwerp van de luchtontvochtiger	4	6.2 Onderhoudsschema	15
2.1 Productomschrijving	4	6.3 Filter vervangen	16
2.2 Werkingsprincipe	4	7 Storingen zoeken	17
3 Transport, inspectie en opslag	5	8 Technische specificaties	18
3.1 Transport	5	8.1 Afmetingen en benodigde ruimte voor onderhoud	18
3.2 Inspectie van de levering	5	8.2 Capaciteitsdiagram	19
3.3 De apparatuur opslaan	5	8.3 Technische gegevens	20
4 Installatie	6	8.4 Geluidgegevens	21
4.1 Veiligheid	6	9 Afvoer	22
4.2 Eisen aan de installatielocatie	6	10 Neem contact op met Munters	24
4.3 Aansluiting van kanalen en slangen .	7		

1 Inleiding

1.1 Over deze handleiding

Deze handleiding is bedoeld voor de gebruiker van de luchtontvochtiger en bevat noodzakelijke informatie voor een veilige en efficiënte installatie en gebruik van de luchtontvochtiger. Lees deze handleiding voordat de ontvochtiger wordt geïnstalleerd en in gebruik wordt genomen.

Neem contact op met de dichtstbijzijnde vestiging van Munters bij vragen over de installatie of het gebruik van uw luchtontvochtiger.

Deze handleiding moet op een vaste locatie in de buurt van de ontvochtiger worden bewaard.

1.2 Oneigenlijk gebruik

- De luchtontvochtiger is niet bedoeld voor installatie buitenshuis.
- De ontvochtiger is niet bedoeld voor gebruik in gezoneerde gebieden waar explosieveilige apparatuur is vereist.
- De ontvochtiger mag niet worden geïnstalleerd in de nabijheid van een warmtebron die schade aan de apparatuur kan veroorzaken.



VOORZICHTIG!

Ga niet op het apparaat zitten of staan en plaats er geen voorwerpen op.

1.3 Veiligheid

Het ontwerp en de fabricage van de luchtontvochtiger is zorgvuldig uitgevoerd om te kunnen garanderen dat de unit voldoet aan de veiligheidseisen van de richtlijnen en normen die zijn vermeld in de Conformiteitsverklaring voor de EU.

De informatie in deze handleiding mag op geen enkele wijze voorrang krijgen boven individuele verantwoordelijkheden of lokale voorschriften.

Tijdens bedrijf en andere werkzaamheden aan een machine is het te allen tijde uw persoonlijke verantwoordelijkheid om rekening te houden met het volgende:

- De veiligheid van alle betrokken personen.
- Veiligheid van het apparaat en andere apparatuur.
- Bescherming van het milieu.

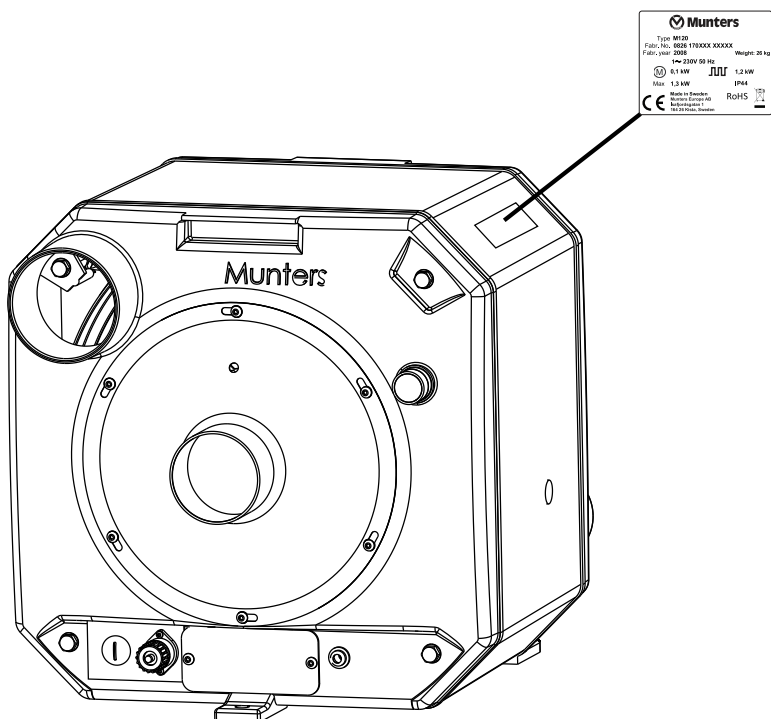
De soorten gevaar die in deze handleiding worden aangegeven zijn beschreven in paragraaf *Belangrijke informatie voor de gebruiker*.



WAARSCHUWING!

- *Het apparaat mag niet worden blootgesteld aan waterstralen of worden ondergedompeld in water.*
- *Alle elektrische aansluitingen moeten worden uitgevoerd door een gekwalificeerd elektricien en conform de lokale voorschriften.*
- *Het apparaat moet worden aangesloten op een geaard stopcontact.*
- *Sluit het apparaat niet aan op een andere voedingsspanning dan op het identificatieplaatje staat vermeld,*
- *Stel het apparaat niet in bedrijf wanneer de netstekker of het netsnoer is beschadigd, gevaar voor een elektrische schok.*
- *Verwijder de stekker niet met natte handen. Gevaar voor een elektrische schok.*
- *Steek nooit vingers of voorwerpen in de uitblaasopeningen, apparaat bevat draaiende schoepen.*
- *Dek het apparaat niet af omdat daardoor de toevoer- en afvoeropeningen kunnen worden geblokkeerd en er vuur kan ontstaan.*
- *Schakel de spanning onmiddellijk uit wanneer het apparaat is omgevallen.*
- *Neem altijd contact op met Munters voor onderhoud of reparaties.*

1.4 Merktekens



Figuur 1.1 Locatie van het identificatieplaatje

Type M120	
Fabr. No. 0944 613872	
Fabr. year 2009	
Weight: 26 kg	
1 ~ 230V 50 Hz	
	0,1 kW
	1,2 kW
Max	1,3 kW
	IP44
Made in Sweden Munters Europe AB Isafjordsgatan 1 164 26 Kista, Sweden	

Figuur 1.2 identificatieplaatje

2 Ontwerp van de luchtontvochtiger

2.1 Productomschrijving

De luchtontvochtiger is ontworpen om op efficiënte wijze lucht te ontvochtigen. De zeer compacte constructie bestaat uit een aantal delen die worden bijeengehouden door vier bouten.

In deze delen bevinden zich ventilatoren die door een gemeenschappelijke motor worden aangedreven, een direct aangedreven sorptierotor en een verwarming voor de regeneratieluchtstroom. In de twee eindbehuizingen bevinden zich distributiekamers met afzonderlijke secties die de proces- en regeneratieluchtstromen balanceren. De robuuste behuizing is gemaakt van corrosiebestendig gegoten aluminium.

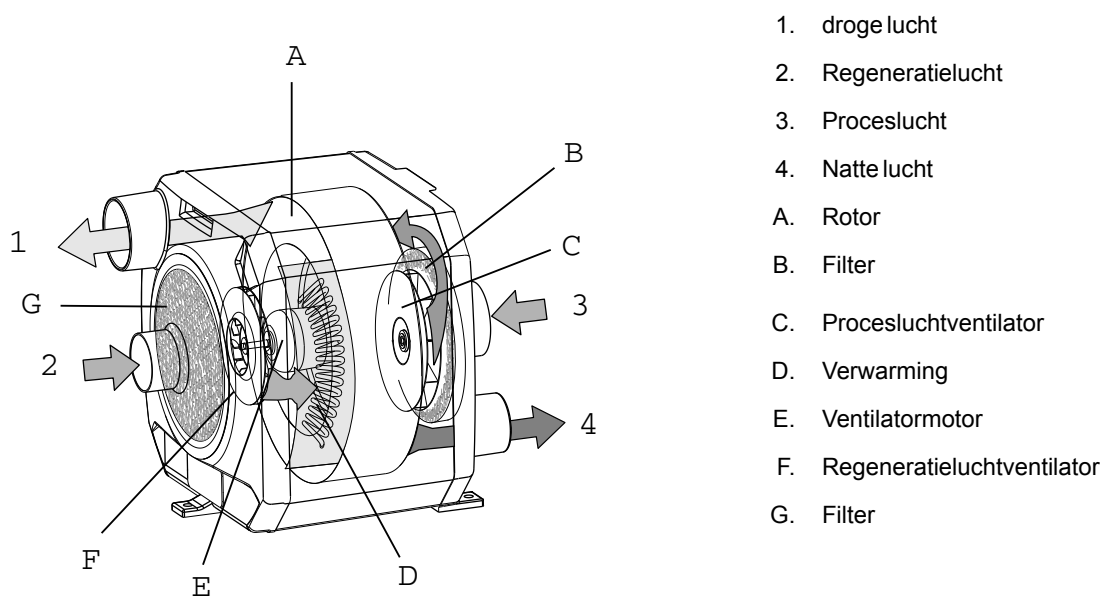
De elektrische installatie voldoet aan de norm EN 60204-1 standaard. De luchtontvochtigers voldoet aan uniforme Europese normen en de eisen voor CE-markering.

2.2 Werkingsprincipe

De sorptierotor is het onderdeel dat zorgt voor de luchtontvochtiging door adsorptie. De rotorstructuur bestaat uit een groot aantal kleine luchtkanalen.

De sorptierotor is gemaakt van een composietmateriaal dat zeer effectief is in het aantrekken en vasthouden van waterdamp. De rotor is opgedeeld in twee zones. De luchtstroom die moet worden ontvochtigd, **proceslucht**, loopt door de grootste zone van de rotor en verlaat de rotor als **droge lucht**. Omdat de rotor langzaam draait, valt de inkomende lucht steeds op een droge zone van de rotor waardoor een ononderbroken luchtontvochtigingsproces plaatsvindt.

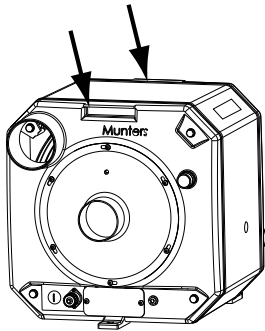
De luchtstroom waarmee de rotor wordt gedroogd, **regeneratielucht**, is verwarmd. De regeneratielucht stroomt door de rotor in tegengestelde richting aan de proceslucht en verlaat de rotor als **natte lucht** (warme, vochtige lucht). Door dit principe werkt de luchtontvochtiger zeer effectief, zelfs bij temperaturen onder 0°C.



Figuur 2.1 Werkingsprincipe

3 Transport, inspectie en opslag

3.1 Transport



Figuur 3.1 Impugnatura

Gebruik zo mogelijk een palletwagen om de luchtontvochtiger te verplaatsen. Gebruik de twee handgrepen in de behuizing om het apparaat op te tillen (zie 8.3, *Technische gegevens* voor gewichtsgegevens.)

Gebruik de originele verpakking om het apparaat te vervoeren.

3.2 Inspectie van de levering

1. Inspecteer de levering en vergelijk ze met de levernota, orderbevestiging of andere leverinformatie. Zorg ervoor dat alles is meegeleverd en dat er niets beschadigd is.
2. Neem direct contact op met Munters wanneer de levering incompleet is om vertraging van de installatie te voorkomen.
3. Wanneer het apparaat voor de installatie wordt opgeslagen, vindt u hierover informatie in *De apparatuur opslaan*.
4. Verwijder al het verpakkingsmateriaal van het apparaat en controleer zorgvuldig of het geen transportschade heeft opgelopen.
5. Rapporteer elke zichtbare schade binnen 5 dagen en voor aanvang van de installatie schriftelijk aan Munters.
6. Verwijder het verpakkingsmateriaal volgens de geldende wetgeving.

3.3 De apparatuur opslaan

Volg deze instructies wanneer de luchtontvochtiger moet worden opgeslagen:

- Plaats de luchtontvochtiger rechtop op een horizontaal oppervlak.
- Hergebruik het verpakkingsmateriaal om het apparaat te beschermen.
- Bescherm de luchtontvochtiger tegen fysieke beschadiging.
- Sla de luchtontvochtiger afgedekt op en bescherm het apparaat tegen stof, vorst, regen, agressieve en verontreinigende stoffen.

4 Installatie

4.1 Veiligheid



WAARSCHUWING!

Sluit het apparaat niet aan op een andere voedingsspanning dan op het identificatieplaatje staat vermeld,

Het apparaat moet worden aangesloten op een geaard stopcontact.

Stel het apparaat niet in bedrijf wanneer de netstekker of het netsnoer is beschadigd.



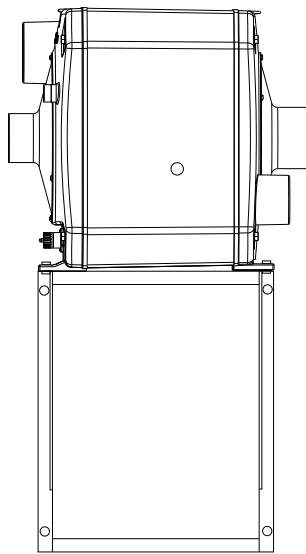
VOORZICHTIG!

Ga niet op het apparaat zitten of staan en plaats er geen voorwerpen op.

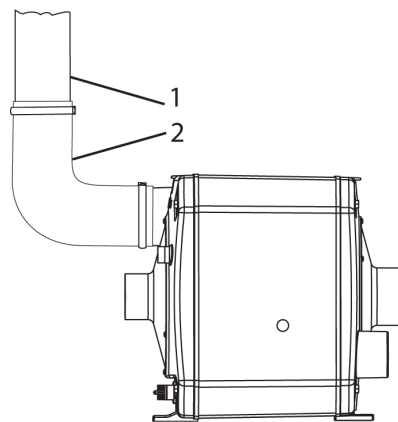
4.2 Eisen aan de installatielocatie

De M120 is bedoeld voor installatie binnenshuis. De unit moet in horizontale staande positie op een vlak oppervlak worden geplaatst, staande op de montagesteunen. Een bijpassende muursteun (artikelnr. 19030113) of vloerbevestigingen (artikelnr. 19020851) zijn verkrijgbaar als optionele accessoires, zie onder. *Figuur 4.1*.

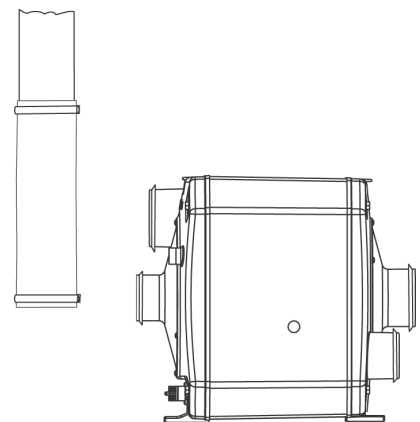
Wanneer de ontvochtiger voor een langere periode buiten bedrijf wordt gesteld, moeten de slangverbindingen worden verwijderd zoals afgebeeld in *Figuur 4.3*.



Figuur 4.1 muursteun (optie)



Figuur 4.2 In bedrijf



Figuur 4.3 Niet in bedrijf

1 = vast kanaal 2 = flexibele slang

Installeer de luchtontvochtiger niet in een vochtige omgeving waar water het apparaat kan binnendringen of in een zeer stoffige omgeving.

Voor de afmetingen van het apparaat en de ruimte die nodig is voor onderhoud, zie paragraaf 8.1, *Afmetingen en benodigde ruimte voor onderhoud*.

OPMERKING! *Voor de best mogelijke prestaties en een probleemloze werking is het van belang dat de beoogde installatielocatie voldoet aan de eisen.*

OPMERKING! *Controleer nadat de installatie is voltooid of het apparaat waterpas staat. Zonodig kan het apparaat via de bevestigingsgaten aan de onderzijde met bouten aan de vloer worden bevestigd.*

4.3 Aansluiting van kanalen en slangen

Volg onderstaande instructies wanneer kanalen of flexibele slangen op de luchtaansluitingen van het apparaat moeten worden aangesloten. De proces- en regeneratieluchtoevoer en de droge-luchtafvoer kunnen worden aangesloten op een luchtkanaalsysteem of met vrije luchtaan- en -afvoer worden gebruikt. De natte-luchtafvoer moet altijd worden aangesloten op een luchtkanaal of slang, geïnstalleerd onder afschot (vanaf de luchtontvochtiger) om condens af te voeren.

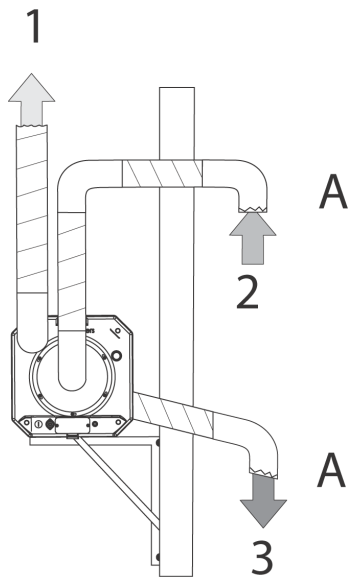
- De kanaallengte moet zo kort mogelijk worden gehouden om statische drukverliezen tot een minimum te beperken.
- Voor optimale prestaties moeten alle kanaal- en slangverbindingen lucht- en dampdicht zijn.
- Het natte-luchtkanaal of de slang moet onder afschot worden gemonteerd zodat condens kan worden afgevoerd. Het natte-luchtkanaal of de slang moet bij lage temperaturen voldoende aflopen om te voorkomen dat zich condens kan ophopen. Het alternatief is om condensvorming te voorkomen door de kanalen met ten minste 25 mm isolatiemateriaal te isoleren.
- Monteer een rooster op de kanaalopening voor de buitenlucht om te voorkomen dat vogels en ongedierte in het apparaat kunnen komen. Plaats de opening zo, dat er geen regen of sneeuw in de kanalen kan komen.
- Het natte-luchtkanaal of de slang moet corrosiebestendig zijn en bestand zijn tegen temperaturen tot 70°C.
- De natte lucht wordt normaal gesproken naar buiten afgevoerd. In grote gebouwen, waar de luchtontvochtiger buiten de te ontvochtigen ruimte is geplaatst, kan de natte lucht in de omgeving van het apparaat worden afgevoerd. Plaats de afvoer zo, dat de natte lucht niet naar voorwerpen wordt geblazen die gevoelig zijn voor vocht.
- De minimale afstand tussen regeneratieluchtinlaat of natte-luchtuitleat en de muur bedraagt 0,5 m.
- De droge-luchtuitleat dient ofwel aan een kanaalsysteem bevestigd te worden, ofwel aan een korte horizontale buis van ongeveer 1.000 mm, dit om te voorkomen dat regenwater of spoelwater in de ontvochtiger terechtkomt. Als u dit hebt gedaan, voldoet de apparatuur aan beschermingsklasse IP44.



VOORZICHTIG!

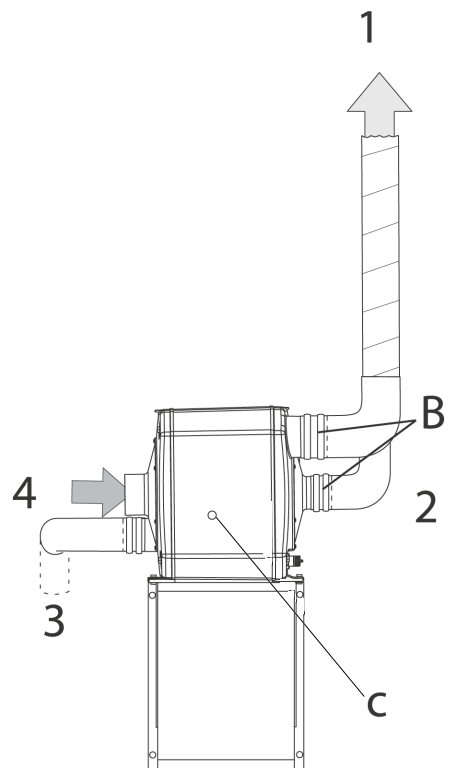
Indien er kans is op vorst moet het kanaal voor de natte lucht worden geïsoleerd.

OPMERKING! *Geluidsreductie kan worden bereikt door de luchtontvochtiger aan te sluiten op luchtkanalen.*



Figuur 4.4 Vereist kanaalwerk, zij aanzicht

- 1 - droge lucht
- 2 - regeneratielucht
- 3 - natte lucht
- 4 - proceslucht



Figuur 4.5 Vereist kanaalwerk, vooraanzicht

- A - gaas, ca. 10 mm
- B - verwijderbaar rubberen verbindingstuk
- C - rotorinspectieopening

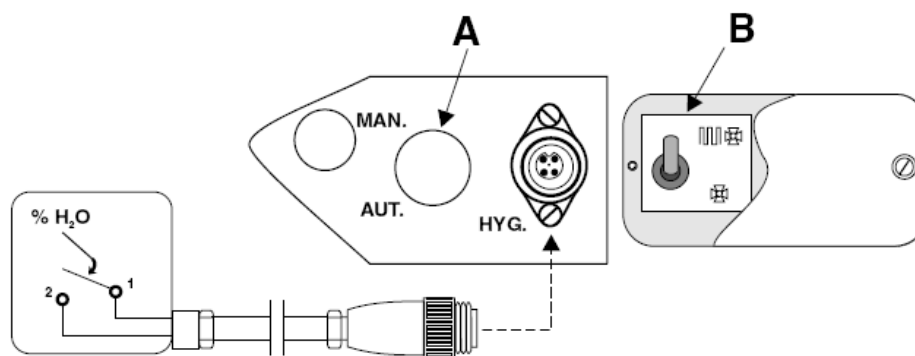
4.4 Elektrische aansluitingen

Een kabel van 2,5 meter met een stekker voor aansluiting op een geaard stopcontact wordt meegeleverd. De spanning en frequentie staan vermeld op het identificatieplaatje van het apparaat, zie paragraaf 1.4, *Merkttekens*.

4.5 Ononderbroken ventilatorwerking

Wanneer de ventilator continu moet blijven ingeschakeld, moet de afdekplaat rechts van de hygrostaataansluiting worden verwijderd, zie *Figuur 4.6*. Zet schakelaar B naar beneden. Breng de afdekplaat weer aan.

4.6 De hygrostaat aansluiten



Figuur 4.6 De hygrostaat aansluiten

Wanneer de ontvochtiger moet worden geregeld door een hygrostaat, moet de afdekplaat van de schakelaar (A) worden verwijderd, de schakelaar in de stand AUT worden gezet en de afdekplaat weer worden aangebracht. Bij aflevering staat de schakelaar in de stand MAN. De hygrostaat wordt aangesloten door de stekker in de aansluiting gemarkeerd HYG te steken naast de afdekplaat van het aansluitblok.

Een vochtigheidssensor moet zich 1-1,5 m boven de vloer bevinden. De sensor moet zo worden geplaatst dat deze niet direct wordt blootgesteld aan droge lucht afkomstig uit het apparaat of vochtige lucht die via open- en dichtgaande deuren binnenkomt. Plaats hem uit de buurt van warmtebronnen en direct zonlicht.

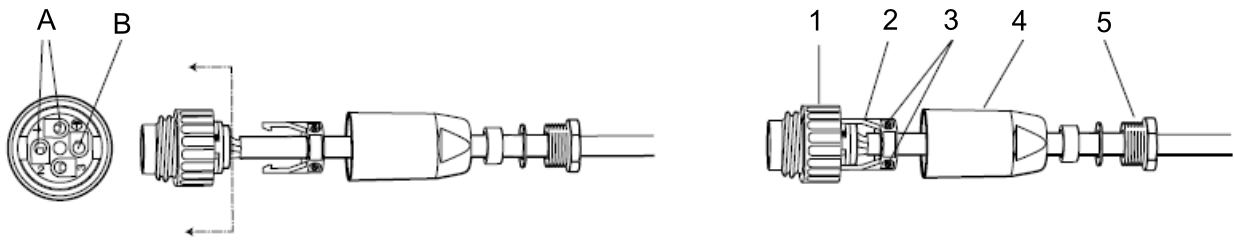
De hygrostaat moet een eentrapshygrostaat zijn en moet zo worden aangesloten dat het regelcircuit sluit wanneer de relatieve vochtigheid toeneemt. De aansluitkabel moet zijn afgeschermd en voorzien van koperen geleiders met een minimale doorsnede van $2 \times 0,75 \text{ mm}^2$.

Volg de onderstaande instructies voor montage en aansluiting van het hygrostaataansluitpakket (artikelnr. 19024039E).



VOORZICHTIG!

Wij adviseren het aansluiten van de hygrostaatstekker op de kabel uitsluitend door een gekwalificeerd elektricien uit te laten voeren.



Figuur 4.7 Aansluiten van aders en montage van het hygrosataansluitpakket

A - aderaansluitingen

B - afschermingaansluitingen

1. Sluit de aders aan op pennen 1 en 2 en de afscherming op de aardpen. Aderaansluitingen
2. Bevestig de aansluiting (2) aan de stekker (1)
3. Draai de schroeven vast (3)
4. Breng de afdekking (4) aan op de stekker (1)
5. Breng de flens (5) aan op de afdekking (4)

4.7 Regeneratieluchtstroom afstellen

Maak een schatting van de drukval in het kanaalsysteem voor regeneratielucht en natte lucht aan de hand van de volgende overwegingen:

- Elke meter kanaallengte van $\text{Ø } 80 \text{ mm}$ geeft een drukval van $1,0 \text{ Pa}$ ($0,1 \text{ mm Wk}$).
- Elke hoek van 90° of 45° in een kanaal van $\text{Ø } 80 \text{ mm}$ geeft een drukval van $1,0 \text{ Pa}$ ($0,1 \text{ mm Wk}$).
- Een afvoer van $\text{Ø } 80 \text{ mm}$ (eventueel afgedekt met gaas) geeft een drukval van $20,0 \text{ Pa}$ ($2,0 \text{ mm Wk}$).

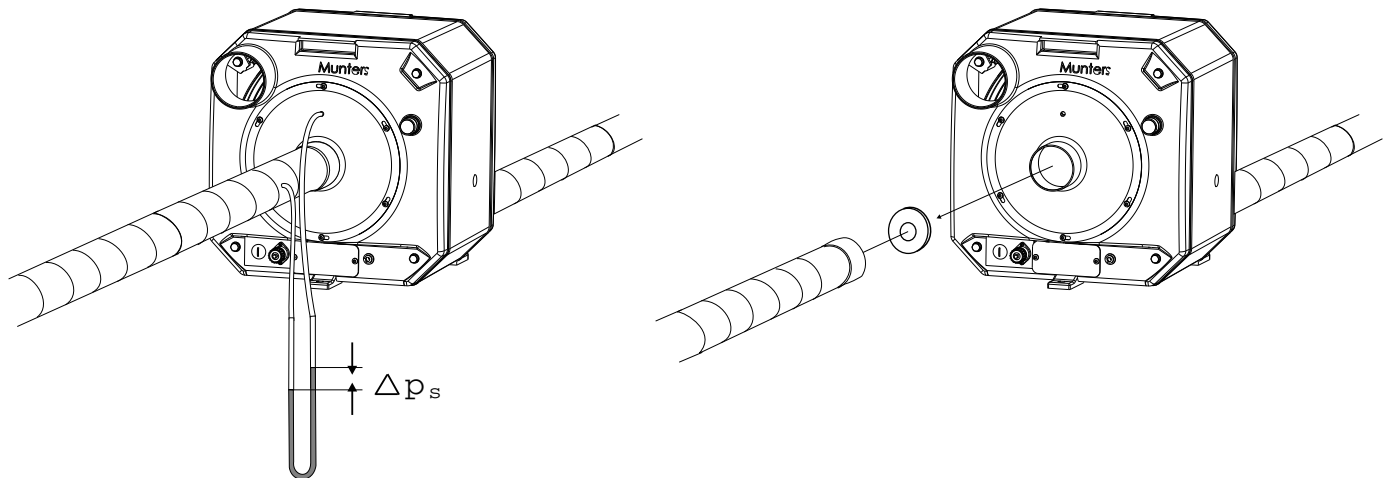
Wanneer de totale drukval meer bedraagt dan 100 Pa (10 mm Wk), moet de diafragma plaat uit de toevoer worden verwijderd.

Bij twijfel moet als volgt een controlemeting worden uitgevoerd:

- Sluit een manometer aan op het drukmeetpunt voor de regeneratielucht. Indien de ontvochtiger op een luchtkanaal is aangesloten, maakt u een gat in het kanaal vlakbij de ontvochtiger om een aansluitpunt voor de manometer te maken, zie *Figuur 4.8*.
- Lees de drukval af op de drukverschilmeter en volg de instructies in *Tabel 4.1*.

Gemeten drukval		Opmerkingen
bij 50 Hz	bij 60 Hz	
80-180 Pa (8-18 mm Wk)	160-280 Pa (16-28 mm Wk)	Voldoende luchtstroom
Minder dan 80 Pa (8 mm Wk)	Minder dan 160 Pa (16 mm Wk)	Onvoldoende luchtstroom (VERWIJDER DIAFRAGMAPLAAT)

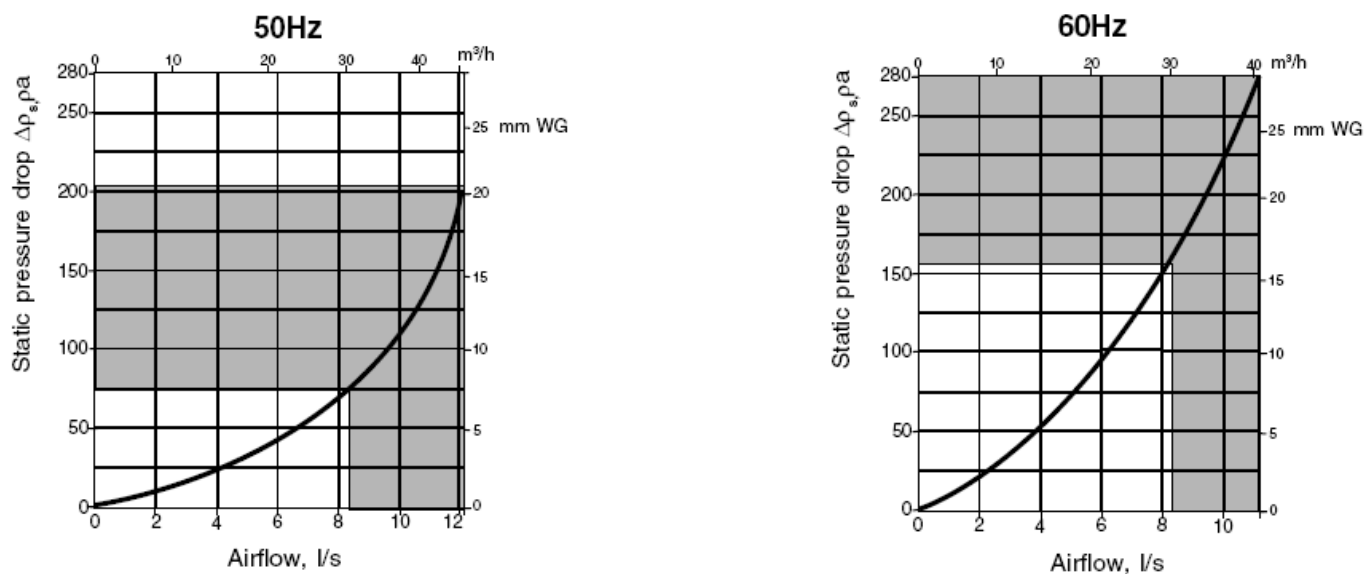
Tabel 4.1 Drukval over diafragma platen



Figuur 4.8 Meten van de drukval

Manometer (b.v. U-buis)

Diafragma plaat 50 Hz of 60 Hz



Figuur 4.9 Regeneratieluchtstroom als functie van de drukval over de diafragma plaat (gearceerd gebied = toegestaan gebied).

5 Bedrijf

5.1 Veiligheid



WAARSCHUWING!

Stel het apparaat niet in bedrijf wanneer de netstekker of het netsnoer is beschadigd.

Steek nooit vingers of voorwerpen in de uitblaasopeningen.

Het apparaat kan zonder voorafgaande waarschuwing automatisch opnieuw starten na een stroomstoring.



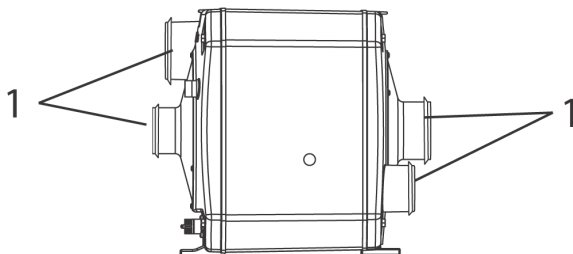
VOORZICHTIG!

Ga niet op het apparaat zitten of staan en plaats er geen voorwerpen op.

5.2 Start

Verwijder de beschermkappen van toevoer- en afvoeropeningen (bij levering zijn alle openingen afgedekt met een plastic beschermkap).

1. Controleer dat de toevoer- en afvoeropeningen van het kanaalsysteem vrij zijn van obstakels.
2. Controleer dat de diafragmaplaat in de regeneratieluchttoevoer is gemarkeerd met de juiste frequentie (Hz). Bij levering is de diafragmaplaat voor 50 Hz gemonteerd.
3. Controleer aan de hand van het identificatieplaatje dat de geleverde ontvochtiger geschikt is voor de beschikbare spanning en frequentie.
4. Wanneer de ventilator continu moet blijven draaien, zie paragraaf 4.5, *Ononderbroken ventilatorwerking*.
5. Sluit de ontvochtiger aan op de voeding en controleer dat het apparaat werkt. U kunt zien of de rotor draait door de plastic stop aan de zijkant van het apparaat te verwijderen, zie *Figuur 4.5*.



Figuur 5.1 Apparaat bij levering

1 - beschermkappen

OPMERKING! De luchtontvochtiger zal automatisch opnieuw opstarten na een stroomstoring.

5.2.1 Handbediening

Zet de keuzeschakelaar MAN/AUT in de stand MAN.

5.2.2 Automatisch bedrijf

Zet de keuzeschakelaar MAN/AUT in de stand AUT.

5.3 Het apparaat stoppen

Maak het apparaat los van de voedingsbron om het te stoppen of gebruik de externe stroomonderbreker.

6 Service en onderhoud

6.1 Algemeen



WAARSCHUWING!

- Probeer niet het apparaat te repareren, te demonteren of te wijzigen.
- Verwijder de stekker uit de wandcontactdoos voor aanvang van onderhoudswerkzaamheden.

De luchtontvochtiger is ontworpen voor continu gebruik gedurende lange perioden met een minimum aan toezicht. Onder normale bedrijfsomstandigheden is minimaal onderhoud vereist. Het onderhoudsinterval is voornamelijk afhankelijk van de bedrijfsomstandigheden en -omgeving.

OPMERKING! *Neem altijd contact op met Munters voor onderhoud of reparaties. Er kunnen zich bedieningfouten voordoen wanneer het apparaat onvoldoende of incorrect wordt onderhouden.*

De **serviceafdeling** van Munters kan tevens een serviceprogramma aanbieden dat is afgestemd op de bedrijfsomstandigheden van een specifieke installatie. Raadpleeg de contactadressen op de achterflap van deze handleiding.

6.2 Onderhoudsschema

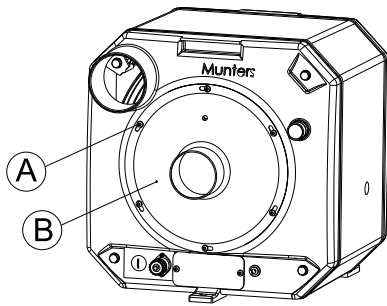
Munters adviseert het volgende onderhoudsschema. Het schema bevat naast inspectie- en onderhoudsprocedures tevens de aanbevolen intervallen voor apparaten gebruikt onder normale bedrijfs- en omgevingsomstandigheden. Wanneer de proceslucht veel stof bevat, moet het preventief onderhoud met kortere intervallen worden uitgevoerd dan hieronder gespecificeerd.

Onderdeel	Inspectie/onderhoud	
	3-6 maanden	12 maanden
Proces- en regeneratiefilter.	Reinig filter, rooster, huis en afdekkingen ⁽¹⁾ en vervang zonodig het filter.	Vervang het filter en reinig rooster, huis en afdekking.
Behuizing apparaat.	Controleer op fysieke beschadigingen en reinig zonodig de buitenzijde.	Controleer op fysieke beschadigingen en reinig zonodig de buitenzijde.
Hygrostaat/	n.v.t.	Verificare la funzionalità del sensore e calibrarlo se necessario. Contattare il servizio di assistenza Munters in caso di necessità.

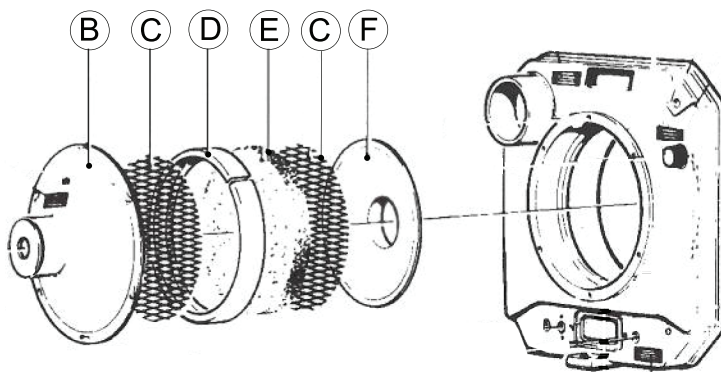
(1) Wanneer u de filtercassette vervangt, verzeker u ervan dat de pijl in de richting van de ontvochtiger wijst.

Tabel 6.1 Onderhoudsschema

6.3 Filter vervangen



- A. Schroef
- B. Afdekking
- C. Rooster
- D. Houder
- E. Filter (artikelnr. 19013498)
- F. Inlaatconus ventilator



Figuur 6.1 Filter (regeneratiezijde)

1. Verwijder de schroeven (A) die de afdekking bevestigen.
2. Verwijder de afdekking (B) en verwijder de filtercassette (C, D, E).
3. Verwijder het filterhuis (D) en verwijder de filter (E) van het rooster (C).
4. Reinig het rooster, huis en afdekplaatje.
5. Bevestig het nieuwe filter en de rooster in het huis.
6. Bevestig de filtercassette en zet de schroeven (A) vast.
7. Herhaal de procedure voor het procesfilter.

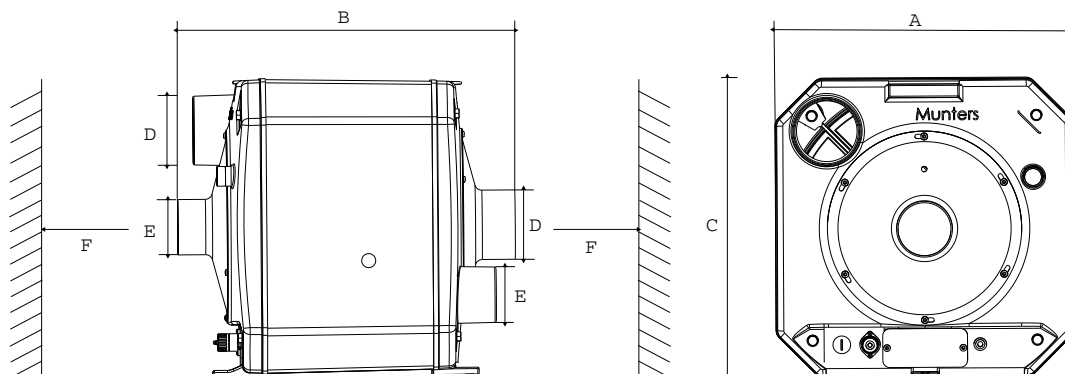
7 Storingen zoeken

Storingsymptoom	Mogelijke oorzaak	Correctieve handeling
Apparaat is gestopt.	Stroomstoring	Controleer de netvoeding van het apparaat.
	De thermostaat op de verwarming werkt niet goed vanwege een verstopt filter of een ander obstakel in het kanaalsysteem.	Druk op de resetknop op de temperatuurbeveiliging nadat het obstakel is verwijderd.
		Controleer dat de temperatuur van de regeneratieluchtoevoer niet hoger is dan 45°C.
		Controleer dat de voedingsspanning niet meer dan 10% hoger is dan wat op het identificatieplaatje staat vermeld.
		Controleer dat het rotorblad ongehinderd kan draaien.
		Controleer het stroomverbruik van de motor (maximaal 0,26 A).
	Zet de standenschakelaar op handbediening en controleer dat de luchtontvochtiger start.	
De hygrostaat is per abuis in automaat gezet, zonder dat een hygrostaat is aangesloten.	Zet de standenschakelaar op handbediening en controleer dat de luchtontvochtiger start.	
Hygrostaatstoring (automaat).	Zet de bedrijfsstand op handbediening en controleer dat de luchtontvochtiger start. Wanneer het apparaat start, is de hygrostaat waarschijnlijk defect.	
	Controleer de hygrostaat door te kijken of de luchtontvochtiger start wanneer de instelwaarde van de hygrostaat wordt verlaagd. Stel de hygrostaat weer in op de oude waarde na de controle. Kalibreer de hygrostaat zonnodig of vervang deze.	
Ontvochtigingscapaciteit is afgenomen.	Rotor gestopt	Verwijder plastic stop uit de inspectieopening aan de zijkant van het apparaat en controleer dat de rotor draait (ca. 8 omw./u)
	Regeneratieluchtstroom incorrect	Controleer regeneratieluchtstroom zoals gespecificeerd in paragraaf 4.7, <i>Regeneratieluchtstroom afstellen</i> .
	Regeneratieluchtverwarming werkt niet	Controleer dat de regeneratieluchtverwarming werkt door het stroomverbruik te meten. Voorbeeld: bij 230 V en 50 Hz is het totale stroomverbruik ca. 5,7 A.

Tabel 7.1 Storingenlijst

8 Technische specificaties

8.1 Afmetingen en benodigde ruimte voor onderhoud

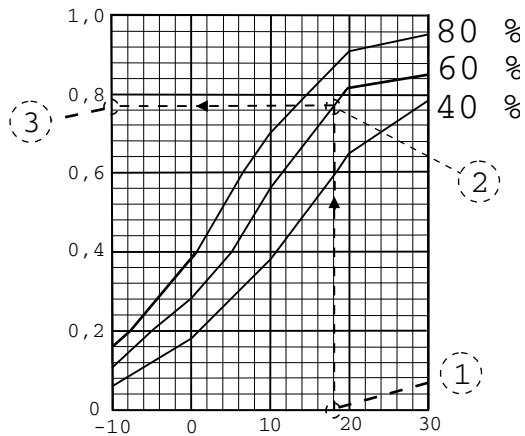


Breedte (A)	Breedte (B)	Hoogte (C)	Diam. (D)	Diam. (E)	Ruimte voor onderhoud (F)	Gewicht
425 mm	481 mm	425 mm	100 mm	80 mm	1.000 mm	26 kg

Tabel 8.1 Afmetingen en gewicht

8.2 Capaciteitsdiagram

Capaciteit bij benadering in kg/u. Neem voor uitgebreide informatie contact op met de dichtstbijzijnde vestiging van Munters.



Figuur 8.1 Capaciteitsdiagram

1. Temperatuur, proceslucht (°C)
2. Relatieve vochtigheid, proceslucht (%RV)
3. Ontvochtigingscapaciteit (kg/u)
(vochtverwijdering kg/uur)

8.3 Technische gegevens

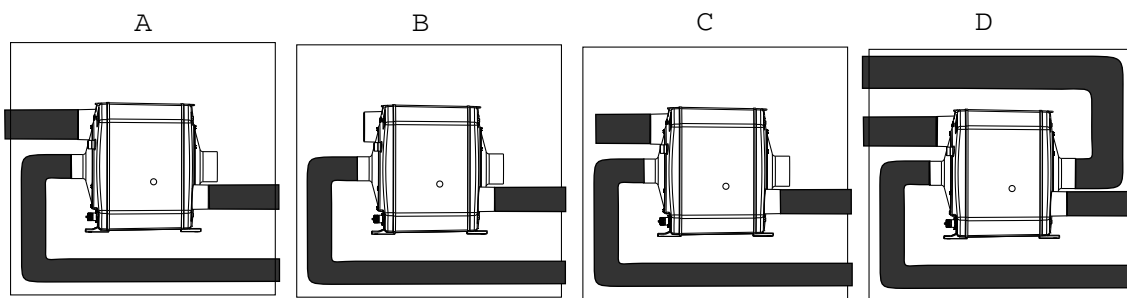
Proceslucht⁽¹⁾			
Vrij uitblazende lucht 50 Hz (m ³ /u)	180		
Vrij uitblazende lucht 60 Hz (m ³ /u)	210		
Nominaal debiet (m ³ /u)	120		
Beschikbare statische druk 50 Hz (Pa)	200		
Beschikbare statische druk 60 Hz (Pa)	360		
Motorvermogen ventilator (kW)	0,030		
Regeneratielucht⁽¹⁾			
Nominaal debiet (m ³ /u)	35		
Beschikbare statische druk (Pa)	100		
Motorvermogen ventilator (kW) ⁽²⁾	-		
Totaal vermogen, spanning en stroom			
Totaal vermogen (kW)	1,3		
Spanning (V)	115	220	230
Nominale stroomsterkte 50 Hz (A)	10,9	6,3	5,7
Nominale stroomsterkte 60 Hz (A)	11,6	6,6	6,0
Regeneratieluchtverwarming			
Verwarmingsvermogen (kW)	1,2		
Temperatuurstijging over verwarming	100		
Diverse gegevens			
Vermogen aandrijfmotor (W)	18		
Max. geluidsniveau, zonder luchtkanalen (dB(A))	48		
IEC-beschermingsklasse	IP44		
Schokbestendigheidstest volgens IEC-60068-2-27 ⁽³⁾	20 G gedurende 25 ms		
Rotortype	HPS		
Gewicht (kg)	26		
Omgevingsvoorwaarden			
Bedrijfstemperatuur (°C)	-40... +40		
Maximale installatiehoogte, boven zeeniveau (m)	2000		
Transport- en opslagtemperatuur (°C)	-40... +70		
(1) De vermelde getallen zijn gebaseerd op een ventilatorluchtinlaattemperatuur van 20 °C en een luchtdichtheid van 1,2 kg/m ³			
(2) Gemeenschappelijke motor voor proces- en regeneratieventilatoren			
(3) Weerstand gecontroleerd in drie richtingen			

Tabel 8.2 Technische gegevens

8.4 Geluidgegevens

Geluidspad	Correctie Kok dB op middenfrequentie ISO-band Hz									
	dB(A)*	Lwt	63	125	250	500	1000	2000	4000	8000
A	66	76	-5	-5	-6	-11	-28	-24	-27	-27
B	62	68	-14	-7	-3	-8	-16	-13	-17	-22
C	60	66	-13	-10	-3	-8	-14	-13	-18	-26
D	56	57	-22	-18	-11	-3	-7	-7	-16	-23

Tabel 8.3 Geluidgegevens



SYMBOLLEN:

L_{wt} = totaal geluidsniveau dB (t.o.v. 10^{-12} W)

L_w = Geluidsniveau in octaafband dB (rel. 10^{-12} W)

K_{ok} = Correctie voor berekening van L_w ($L_w = L_{wt} + K_{ok}$)

dB(A) = nominaal geluidsniveau bij 100 m^2 ruimte-absorptie

A = geluidspad naar droge-luchtsysteem

B = geluidspad naar omgeving; vrij uitblazend

C = geluidspad naar omgeving; droge-luchtkanaal, lengte 1 m

D = geluidspad naar omgeving; kanaal aangesloten

* Equivalent geluidsabsorptieoppervlak, 10 m^2

9 Afvoer

De unit moet conform de geldende wettelijke voorschriften en regels worden vernietigd. Neem contact op met de lokale instanties.

Het rotormateriaal is niet brandbaar en moet worden verwijderd zoals glasvezelmateriaal.

Als de rotor aan chemicaliën is blootgesteld die schadelijk voor het milieu zijn, moet het risico worden beoordeeld. De chemicaliën kunnen zich in het rotormateriaal ophopen. Neem de nodige voorzorgsmaatregelen om te beantwoorden aan de geldende wettelijke voorschriften en regels.



WAARSCHUWING!

De gebruiker moet een geschikt gezichtsmasker dragen met CE-keurmerk, dat is aangebracht overeenkomstig de geldende veiligheidsnormen wanneer de rotor in stukken wordt gesneden.

10 Neem contact op met Munters

OOSTENRIJK	Munters GmbH Air Treatment Zweigniederlassung Wien	Eduard-Kittenberger-Gasse 56, Obj. 6 A-1235 Wien	Tel.: +43 1 616 4298-92 51 luftentfeuchtung@munters.at www.munters.com
BELGIË	Munters Belgium nv Air Treatment	Blarenberglaan 21c B-2800 Mechelen	Tel.: +3215285611 service@muntersbelgium.be www.muntersbelgium.be
DENEMARKEN	Munters A/S Air Treatment	Ryttermarken 4 DK-3520 Farum	Tel.: +4544953355 info@munters.dk www.munters.dk
FINLAND	Munters Finland Oy Kuivaajamynti	Hakamäenkuja 3 FI-01510 VANTAA	Tel.: +358 207 768 230 laitemyynti@munters.fi www.munters.fi
FRANKRIJK	Munters France SA Air Treatment	106, Boulevard Héloïse F-95815 Argenteuil Cedex	Tel.: +33 1 34 11 57 57 dh@munters.fr www.munters.fr
DUITSLAND	Munters GmbH Air Treatment-Zentrale	Hans-Duncker-Str. 8 D-21035 Hamburg	Tel.: +49 (0) 40 879 690 -0 mgd@munters.de www.munters.de
ITALIË	Munters Italy S.p.A Air Treatment	Strada Piani 2 I-18027 Chiusavecchia IM	Tel.: +39 0183 521377 marketing@munters.it www.munters.it
NEDERLAND	Munters Vochtbeheersing	Energieweg 69 NL-2404 HĒ Alphen a/d Rijn	Tel.: +31 172 43 32 31 vochtbeheersing@munters.nl www.munters.nl
POLEN	Munters Sp. z o.o. Oddział w Polsce Air Treatment	ul. Swietojanska 55/11 81-391 Gdynia	Tel.: +48 58 305 35 17 dh@munters.pl www.munters.com.pl
SPANJE	Munters Spain SA Air Treatment	Europa Epresarial. Edificio Londres. C/Playa de Liencres 2. 28230 Las Matas. Madrid	Tel.: +34 91 640 09 02 marketing@munters.es www.munters.es
ZWEDEN	Munters Europe AB Air Treatment	P O Box 1150 S-164 26 Kista	Tel.: +46 8 626 63 00 avfukning@munters.se www.munters.se
ZWITSERLAND	Munters GmbH Air Treatment Zweigniederlassung Rümlang	Glattalstr. 501 CH-8153 Rümlang	Tel.: +41 52 343 88 86 info.dh@munters.ch www.munters.ch
VERENIGD KONINKRIJK	Munters Ltd Air Treatment	Pathfinder Place 10 Ramsay Court Hinchbrooke Business Park Huntingdon PE29 6FY Cambs	Tel.: +44 1480 432 243 info@munters.co.uk www.munters.co.uk
AUSTRALIË	Tel.: +61 288431588 dh.info@munters.com.au	MEXICO	Tel.: +52.722.270 40 29 munters@munters.com.mx
BRAZILIË	Tel.: +55 11 5054 0150 www.munters.com.br	SINGAPORE	Tel.: +65 6744 6828 singapore@muntersasia.com
CANADA	Tel.: +1-800-843-5360 dhinfo@munters.com	ZUID-AFRIKA	Tel.: +27 11 997 2000 info@munters.co.za
CHINA	Tel.: +86 10 804 18000 marketing@munters.cn	TURKIJE	Tel.: +90.216.548 14 44 info@muntersform.com
INDIA	Tel.: +91 20.668 18.900 info@munters.in	UAE (Dubai)	Tel.: +971 4.881 3026 middle.east@munters.com
JAPAN	Tel.: +81 3 5970 0021 mkk@munters.jp	Verenigde Staten	Tel.: +1-800-843-5360 dhinfo@munters.com
KOREA	Tel.: +822.761 8701 munters@munters.kr		

www.munters.com

