

MCS300 Sorptionsaffugter

Komplet affugtningsaggregat med luftkølet kondensator



Produktbeskrivelse

MCS300 med luftkølet kondensator er en sorptionsaffugter med lavt energiforbrug, som anvendes til affugtning af luft i lukkede rum. Affugtningsaggregatet er konstrueret, så den udgående våde luft først passerer gennem en kondensator og derefter som regenereringsluft gennem et lukket kredsløb tilbage til rotorenheden. Da den våde lufts temperatur sænkes til under dens dugpunkt ved hjælp af køleluft fra omgivelserne, sker der kondensering. Varmen fra kondensatoren ledes ud i det affugtede rum.

Affugteren er udstyret med et avanceret kontrolpanel, der gør det let for brugeren

Munters rotortechnologi

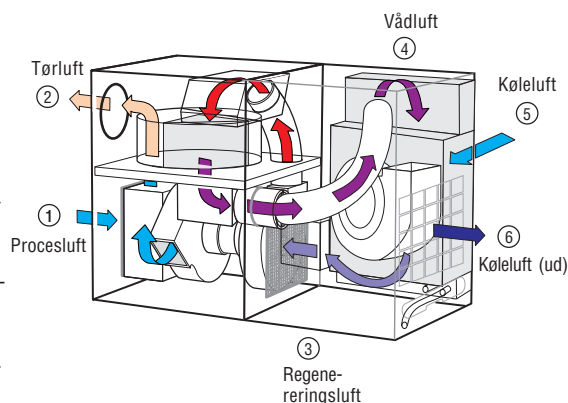
Munters' sorptionsrotor er fremstillet i et korrugeret kompositmateriale med højeffektive fugtoptagende stoffer. Alle Munters-affugtere anvender en særlig rotortechnologi, dvs. at luftstrøm, luftforhold, rotorsektioner og rotoromdrejnings-tal er optimeret, så de passer til affugterens anvendelsesområder.

Et kendetegn for MCS300-rotortechnologien er det effektive luftfordelingskammer, der opdeler sektorerne og afbalancerer affugtnings- og regenereringsluftstrømmene.

at betjene de forskellige funktioner. El-måleren, der kan nulstilles, gør det muligt at måle forbruget i kWh inden for en nærmere afgrænset periode.

Metalrammen og panelerne er robuste og formet i rustfrit stål.

Det elektriske kontrolsystem er i overensstemmelse med standarderne EN 60204 (IEC204), og de elektriske komponenter er samlet bag kontrolpanelet. MCS300-affugtere er fremstillet i henhold til de harmoniserede europæiske standarder og opfylder kravene til CE-mærkning.



MCS300 +C300

Høj virkningsgrad og driftsikkerhed

- Sorptionsaffugtning – affugter effektivt, også ved lave temperaturer. Dog ikke under 0 °C
- Varmegenvinding – kondensatorvarme ledes ud i rummet

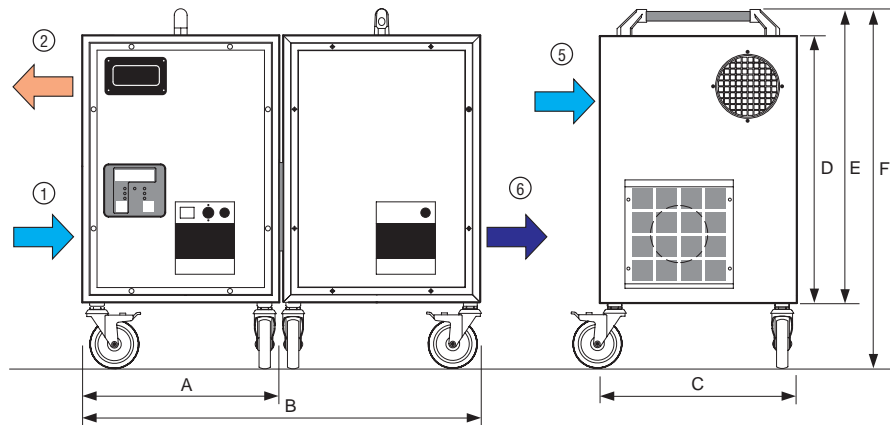
Enkel installation og anvendelse

- Affugteren kan flyttes af en enkelt person – håndtaget i toppen og hjul letter transporten
- Enheden optager kun et lille gulvareal – egnet til installation i små rum
- Svagstrømsstik til hygrostat – enkel installation uden behov for elektriker
- Avanceret kontrolpanel og display – brugervenlig styring af funktioner og fejlmeldinger
- Valgfri hygrostatstyring af hele enheden eller kun regenereringsvarmeeheden
- Energiforbruget kan måles for en nærmere afgrænset periode – letter omkostningsrapportering
- Indbygget sikkerhedsfunktion – fejlsignaler til temperaturkontrol og udløst termostat
- Hurtig visning af regenereringstemperatur – let indstilling af korrekte luftstrømme
- Indbygget genstartsforsinkelse ved automatisk drift – stabiliserer hygrostatfunktionen og letter styringen
- Udskifteligt EU3-filter – øger luftkvaliteten

Model MCS300+C300

Målene er kun vejledende.

Målfaste AutoCAD-tegninger findes i Munters' DryCap-program.



Bredde (A/B)	Dybde (C)	Højde (D/E/F)	Tør luft	Vægt
400/810 mm	400 mm	550/605/619 mm	125 mm	25+21 kg

Tekniske specifikationer MCS300+C300

Procesluft¹

Nominal luftstørme (m³/t) _____ 300
 Statisk tryk til rådighed (Pa) _____ 85
 Ventilator motoreffekt (kW) _____ 0,11

Regenereringsluft¹

Nominal luftstørme (m³/t) _____ 60
 Ventilator motoreffekt (kW)² _____ -

Regenereringsvarme

Varmeeffekt (kW) _____ 1,95
 Temperaturforøgelse over varmebatteri (°C) _____ 95

Køleluft

Nominal luftstrøm (m³/h) _____ 400
 Statisk tryk til rådighed (Pa) _____ -
 Ventilator-motorens effekt (kW) _____ 0,210
 For-varmer (kW) _____ 0,175
 Sensibel varme, udgående køleluft (kW) 1,6 (beregnet ved +20°C 50% relativ fugtighed)

Øvrige tekniske data

Driftstemperatur (°C) _____ 0/+25
 Drivmotoreffekt (W) _____ 2
 Maks. støjniveau uden kanaler (dBA) 70
 Luftfilter, standard _____ EU3
 Elektrisk beskyttelseklasse (IEC) enhed _____ IP44
 Elektrisk beskyttelseklasse (IEC) elektrisk panel _____ IP54
 Isoleringsklasse for blæsemotorviklinger _____ Klasse F
 Isoleringsklasse for drivmotorviklinger _____ Klasse E
 Overhedningssikring (°C) _____ 160±5

Samlet effekt

MCS300 (kW) _____ 2,1
 C300 (kW) _____ 0,4

Transporthjul

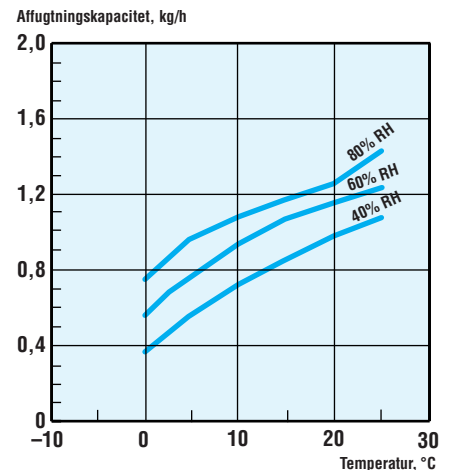
Leveres som standardudstyr til kondensatorenheden, men skal bestilles separat till MCS300

Affugtningskapacitet

Omtrentlig kapacitet i kg/h.

Kontakt den nærmeste Munters-forhandler for at få mere detaljerede oplysninger, eller brug Munters' DryCap-program.

1. Temperatur for procesluft, °C
2. Relativ luftfugtighed for procesluft, % RH
3. Affugtningskapacitet, kg/h (fjernet vand i kg pr. time)



Ekstraudstyr

- Elektromekanisk hygrostat

¹ Ydelse ved 20°C og en luftmassefylde på 1,2 kg/m³

² Fælles motor for proces- og regenereringsventilatorer

³ Separat el-tilslutning af de 2 aggregater



HEADQUARTERS:
 Munters Europe AB
 P O Box 434
 S-191 24 Sollentuna
 Tel +46 8 626 63 00
 Fax +46 8 626 63 65

AUSTRIA
 Munters Ges.m.b.H
 Wien
 Tel +43 (0) 1 616 42 98
 Fax +43 (0) 1 616 42 98 98

BELGIUM
 Munters N.V
 Aartselaar
 Tel +32 (0) 3 458 2434
 Fax +32 (0) 3 458 2433

DENMARK
 Munters A/S
 Farum
 Tel +45 44 95 3355
 Fax +45 44 95 3955

FINLAND
 Munters OY
 Helsingfors
 Tel +358 (0) 9 8386 0330
 Fax +358 (0) 9 8386 0336

FRANCE
 Munters France SA
 Colombes Principal Cedex
 Tel +33 (0) 1 41 19 24 42
 Fax +33 (0) 1 41 19 00 32

GERMANY
 Munters GmbH
 Hamburg
 Tel +49 (0) 40 73416 01
 Fax +49 (0) 40 73416 131

ITALY
 Munters S.R.L
 Assago (MI)
 Tel +39 02 488 6781
 Fax +39 02 488 1171

NETHERLANDS
 Munters Vochtbeheersing
 Alphen a/d Rijn
 Tel +31 (0) 172 43 32 31
 Fax +31 (0) 172 44 29 60

NORWAY
 Contact Sweden

POLAND
 Munters Poland Sp zoo
 Gdansk
 Tel +48 (8) 58 305 35 17
 Fax +48 (8) 58 305 35 17

SAUDI ARABIA
 Hawa Munters
 Riyadh
 Tel +966 (1) 477 1514
 Fax +966 (1) 476 0936

SOUTH AFRICA
 Munters (Pty) Ltd
 Johannesburg
 Tel +27 (0) 11 455 2550 /1/2
 Fax +27 (0) 11 455 2553

SPAIN
 Munters Spain SA
 Madrid
 Tel +34 (9) 1 640 0902
 Fax +34 (9) 1 640 1132

SWEDEN
 Munters Europe AB
 Sollentuna
 Tel +46 (0) 8 626 6300
 Fax +46 (0) 8 754 8594

SWITZERLAND
 Munters Trocknungs Service AG
 Zürich
 Tel +41 (0) 1 271 1013
 Fax +41 (0) 1 271 1019

UNITED KINGDOM
 Munters UK Ltd
 Huntingdon
 Tel +44 (0) 1480 432 243
 Fax +44 (0) 1480 413 147