

Produktdatenblatt

Munters MK55 NX

Mobiler Kälteentfeuchter



Merkmale

- Optimierte Entfeuchtungsleistung
- Umweltfreundliches Kältemittel R454C
- Robuste Konstruktion
- 2-stufiger Ventilator und Nachtmodus
- Vollständig grafisches Display
- Integrierter RH/T-Sensor
- Automatisches Abtausystem über Heißgas-Bypass
- Servicefreundlicher Aufbau
- Betriebsstundenzähler

Die Kondensationsentfeuchter der neuen MK NX-Serie zeichnen sich durch ihre Langlebigkeit und verbesserte Energieeffizienz aus. Bewährte Designelemente vorheriger MK-Serien wurden übernommen oder verbessert, sodass die Reinigung und Wartung sowie der Austausch beschädigter Komponenten einfacher durchgeführt werden können. Das rein grafisch aufgebaute Steuerungsdisplay ermöglicht eine Bedienung ohne Sprachbarriere

und sorgt, in Kombination mit dem integrierten RH/T-Sensor (Hygrostatfunktion), für eine wirtschaftliche Entfeuchtung. Die MK NX-Serie wurde außerdem um einen 2-stufigen Ventilator, einen Nachtmodus und einen MID-zugelassenen kWh-Zähler erweitert. Zubehör wie die Kondensatpumpe, der externe Hygrostat und die Wandhalterung, sowie der standardmäßig enthaltene Kondensatablauf im Kondensattank (falls vorhanden) gewährleisten die geschätzte Einsatzflexibilität.

Auch in der neuen MK NX-Serie kommt das Kältemittel R454C zum Einsatz. Dieses zeichnet sich dadurch aus, dass es ein niedriges Global Warming Potential (GWP) besitzt, wodurch die Munters-Luftentfeuchter weiterhin ihren Beitrag zum Umweltschutz leisten.

Die Luftentfeuchter der MK NX-Serie eignen sich besonders gut zur Vermeidung von Korrosion und Kondenswasser in Wasserwerken, zur Reduzierung der Luftfeuchte in Lagerräumen, Kellern, Archiven etc.

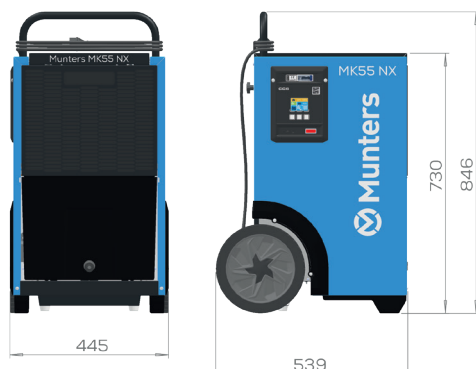
sowie für den mobilen Einsatz bei der Wasser- und Brandschadensanierung. Zur flexibleren Handhabung ist der Luftentfeuchter mit einem höhenverstellbaren Handbügel ausgestattet. Die großen gummierten Transporträder und die bodenschonenden Standfüße unterstützen die Mobilität und verhindern gleichzeitig Beschädigungen an Inventar und Mobiliar.

Die Luftentfeuchtung erfolgt durch Abkühlung der Umgebungsluft nach dem Prinzip der „Wasserfalle“. Ein Axialventilator saugt Umgebungsluft über ein Kühlregister (Verdampfer) an. Dieses kühlt die Luft unter den Taupunkt ab und Wasser kondensiert aus. Das Wasser wird im Wasserbehälter gesammelt oder direkt über einen Kondensatschlauch abgeleitet. Der gekühlten Luft wird anschließend über ein Wärmerregister (Kondensator) wieder Wärme zugeführt. Die Abwärme des Kompressors führt insgesamt zu einer leichten Temperaturerhöhung. Durch die Rezirkulation der Luft erfolgt die Entfeuchtung schnell, effektiv und schonend.

Munters MK55 NX

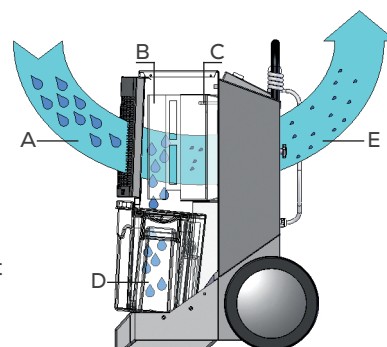
Mobiler Kälteentfeuchter

Abmessungen



Prinzipskizze

- A: Umgebungsluft
- B: Verdampfer
- C: Kondensator
- D: Wasserbehälter
- E: Entfeuchtete Luft



Technische Daten

Entfeuchtungskapazität		
Entfeuchtungsleistung (30°C, 80 % rF)	(kg/24h)	53
Entfeuchtungsleistung (20°C, 60 % rF)	(kg/24h)	22,5
Entfeuchtungsleistung (10°C, 70 % rF)	(kg/24h)	9

Einsatzbereich		
Relative Feuchte	(%)	30 - 90
Temperatur	(°C)	3 - 35
Spannung	(V/Hz)	230/50
Stromaufnahme max.	(A)	3,6
Leistungsaufnahme max.	(W)	830
Spez. Stromverbrauch bei 30°C, 80 %	(kWh/kg)	0,38
Luftvolumenstrom	(m³/h)	290/550
Kältemittel		R454C

Kondensatbehälter	(l)	13
Kondensatablauf	(mm)	15
Gewicht	(kg)	41,8
Geräuschpegel, max.	(dB, A)	53
Schutzart	(IP)	IP22
Kabellänge	(m)	5

Ausführungsmerkmale

- Robust
- Stapelbar
- Mobil (große Räder, Teleskopgriff)
- 2-stufiger Ventilator und Nachtmodus
- Automatische Abtauung (Heißgas-Bypass)
- Vollständig grafisches Display
- Integrierter Feuchte- und Temperatursensor
- MID-zugelassener kWh-Zähler
- Betriebsstundenzähler
- Steckdose für externen Hygrostaten
- Kondensatbehälter
- 5 m Kabellänge

Zubehör (optional)

- Kondensatpumpe
- Externer Hygrostat
- Wandkonsole

Die nächstgelegene Niederlassung von Munters finden Sie unter www.munters.com

Munters behält sich das Recht vor, aus produktionsbedingten oder sonstigen Gründen nach der Veröffentlichung Änderungen an technischen Daten, Mengen usw. vorzunehmen. © Munters AB, 2024