

# Munters Saturn FIVE Serie

## Abluftventilatoren

Die Saturn FIVE Serie umfasst leistungsstarke, hochtechnologische und vollständig modulare Ventilatoren, die einen außergewöhnlichen Luftstrom mit voller Energieeffizienz kombinieren. Dies bedeutet ein besseres Viehwachstum und höhere Erträge, gefördertes Wohlergehen der Tiere und ein nachhaltigeres Geschäft.

### Modular

Vollständig flexible Konfiguration, um die Anforderungen jedes Betriebs zu erfüllen

### Nachhaltig

Entwickelt, um den Luftstrom zu erhöhen und gleichzeitig Betriebskosten, Wartung und Energieverbrauch zu senken. Die E-Line-Version spart bis zu 50 % Stromkosten

### Zuverlässig

Lange Lebensdauer und Korrosionsbeständigkeit mit Munters Protect, Edelstahl und Verbundwerkstoffen

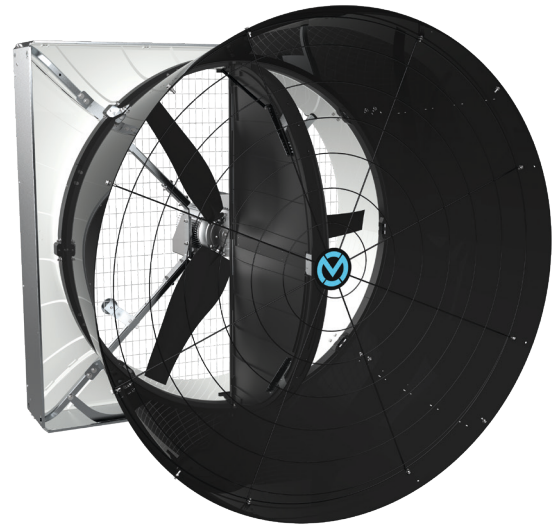
Entwickelt, um die Bedürfnisse jedes Landwirts zu erfüllen, für jede Vieh- oder Gewächshausanwendung, in jeder Klimazone. Die modulare Konfiguration erfüllt spezifische Anforderungen, einschließlich Korrosionsbeständigkeit in rauen Umgebungen und verschiedene Installationsoptionen.

Eine innovative Schmetterlingsklappe garantiert das Wohlbefinden der Tiere und reduziert die Energieverschwendung. Diese zum Patent angemeldete Kunststoffklappe reduziert den Luftzug, indem sie dicht schließt, wenn der Ventilator ausgeschaltet ist. Die Klappe öffnet sich ohne Stellantrieb und bleibt auch bei hohem Druck geöffnet, wodurch ein Leistungsabfall vermieden wird.

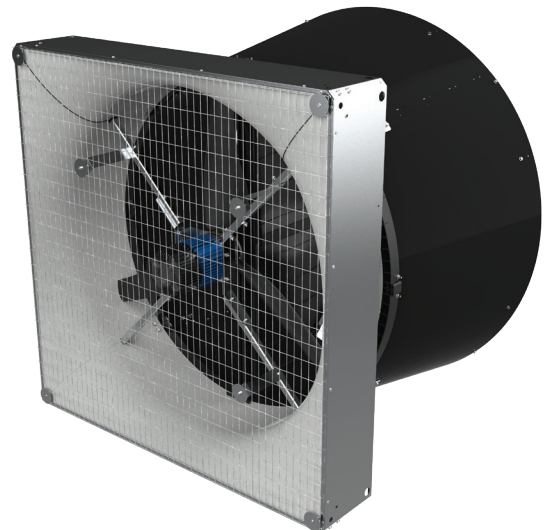
Für maximale Energieeinsparungen reduziert die E-Line-Version den Stromverbrauch um bis zu 50 % im Vergleich zum gleichen Ventilator mit Wechselstrommotor, wobei gleichzeitig eine Drehzahlregelung möglich ist.

Entwickelt, um wartungsfrei zu sein und gleichzeitig eine gleichbleibend hohe Leistung über eine lange Lebensdauer zu liefern.

Als Marktführer für Belüftungslösungen seit mehr als 60 Jahren garantiert Munters Qualität und ist nach ISO 9001 zertifiziert.



Saturn FIVE Direktantrieb 3 Flügel



Saturn FIVE E-Line 3 Flügel

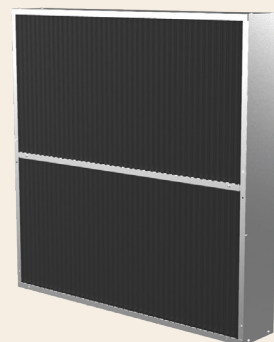
## Verdunkelungslösung, auf Anfrage erhältlich

### Munters LfD-Lichtfilter

Die Lichtsteuerung spielt in der modernen Geflügelzucht eine entscheidende Rolle. Vor allem in Zucht- und Aufzuchtbetrieben ist die richtige Lichtsteuerung entscheidend für das Erreichen hochgesteckter Produktionsziele.

- Lichtreduzierungsfaktor 2.000.000:1
- Installation direkt auf Munters Saturn FIVE<sup>1</sup>

<sup>1</sup>LfD kann nicht mit Riemen 1.5 verwendet werden



# Munters Saturn FIVE Serie

## Vorgeschlagene Konfigurationen nach Anwendung

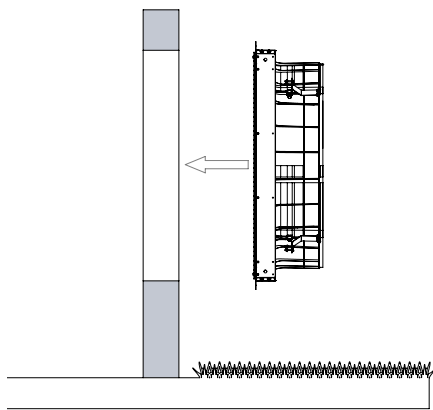
| Anwendung        | Motor                                  |         |              | Propeller |                       | Gehäuse                         | Maximaler statischer Druck |                 |
|------------------|--|---------|--------------|-----------|-----------------------|---------------------------------|----------------------------|-----------------|
|                  | Typ                                    | Antrieb | Nennleistung | Flügel    | Material <sup>1</sup> | Material <sup>1</sup>           |                            |                 |
| Geflügel         | Masthähnchen (Boden)                   | AC      | Direkt       | 2,0 PS    | 3                     | Verbundwerkstoff                | MP                         | 75 Pa           |
|                  |  | AC      | Riemen       | 1,5 PS    | 3                     | MP                              | MP                         | 75 Pa           |
|                  | Legehennen (Lichtsteuerung)            | AC      | Direkt       | 2,0 PS    | 5                     | Verbundwerkstoff                | MP                         | 150 Pa          |
|                  |  | AC      | Riemen       | 2,0 PS    | 6                     | MP                              | MP                         | 100 Pa          |
|                  | Mega-Farmen (Masthähnchen, Legehennen) | AC      | Direkt       | 2,0 PS    | 3<br>5                | Verbundwerkstoff                | MP                         | 75 Pa<br>150 Pa |
|                  |  | AC      | Riemen       | 2,0 PS    | 6                     | MP                              | MP                         | 100 Pa          |
| Schwein          | Mega-Farmen                            | AC      | Direkt       | 2,0 PS    | 3<br>5                | Verbundwerkstoff                | MP                         | 75 Pa<br>150 Pa |
|                  |  | AC      | Riemen       | 1,5 PS    | 3                     | Edelstahl (SS, Stainless Steel) | SS/MP                      | 75 Pa           |
| Gewächshaus      |  | AC      | Riemen       | 1,5 PS    | 3                     | MP                              | MP                         | 75 Pa           |
| Alle Anwendungen | E-Line                                 | EC      | Direkt       | 3,0 PS    | 3<br>5                | Verbundwerkstoff                | MP                         | 75 Pa<br>150 Pa |

<sup>1</sup>MP: Munters Protect Edelstahl

## Installationsoptionen

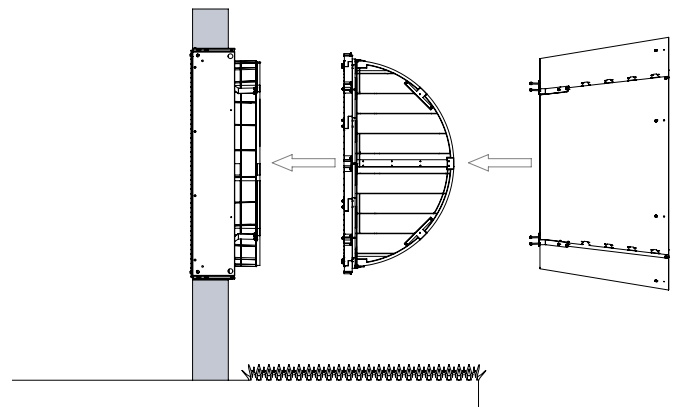
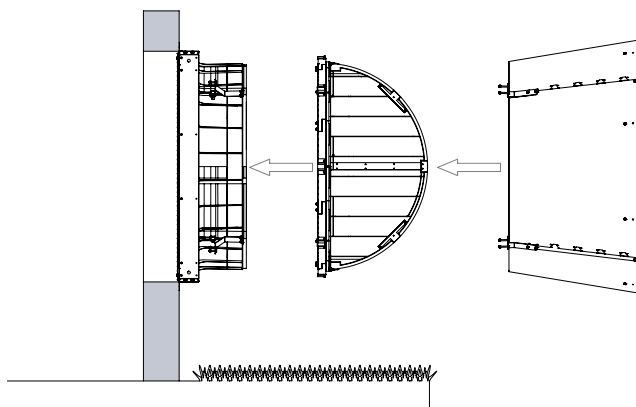
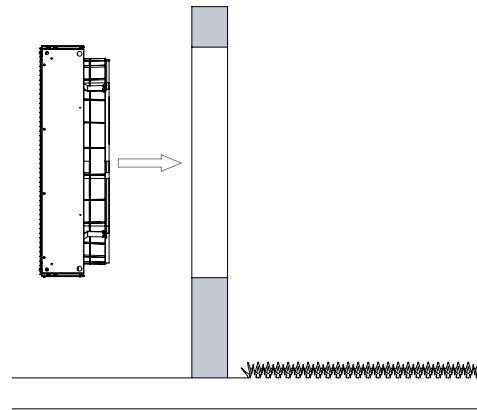
### Wandmontage

Montage direkt an der Außenwand, geeignet für Sandwichpaneele oder Holzwand.



### Wanddurchbruchsmontage

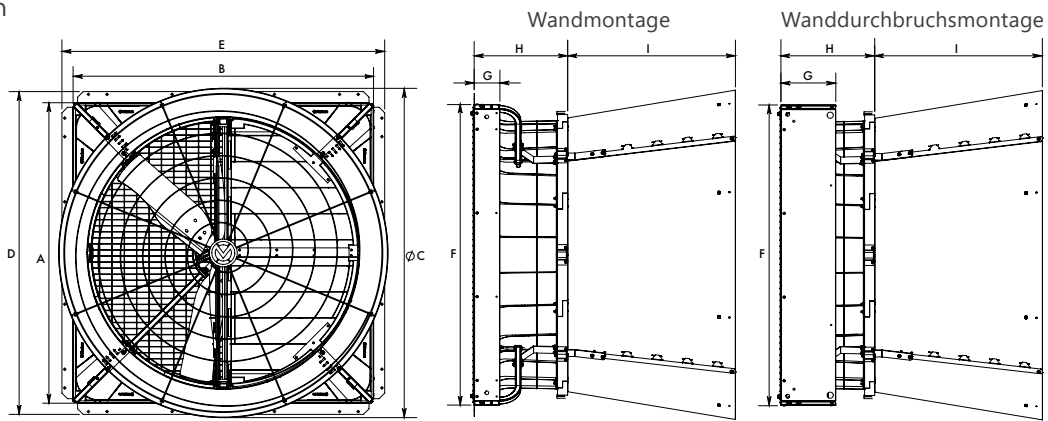
Installation von innen, geeignet für Ziegel- oder Betonwände mit Metallbewehrung.



# Munters Saturn FIVE Serie

## AC-Motor

### Abmessungen



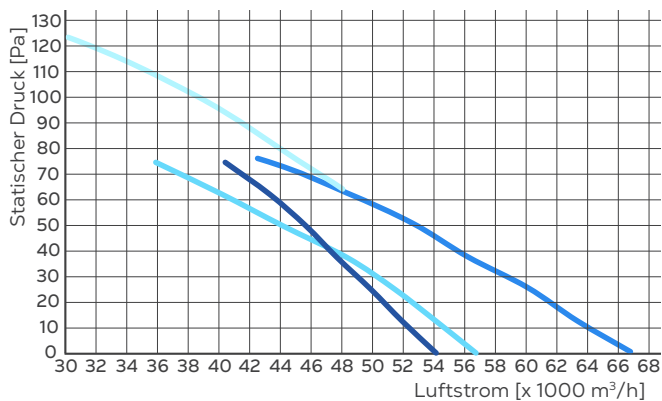
|                       | A       | B       | C       | D       | E       | F       | G      | H      | I      |
|-----------------------|---------|---------|---------|---------|---------|---------|--------|--------|--------|
| Wandmontage           | 1615 mm | 1615 mm | 1770 mm | 1735 mm | 1735 mm | 1615 mm | 139 mm | 504 mm | 900 mm |
| Wanddurchbruchmontage | 1615 mm | 1615 mm | 1770 mm | -       | -       | 1615 mm | 295 mm | 504 mm | 900 mm |

### Technische Daten

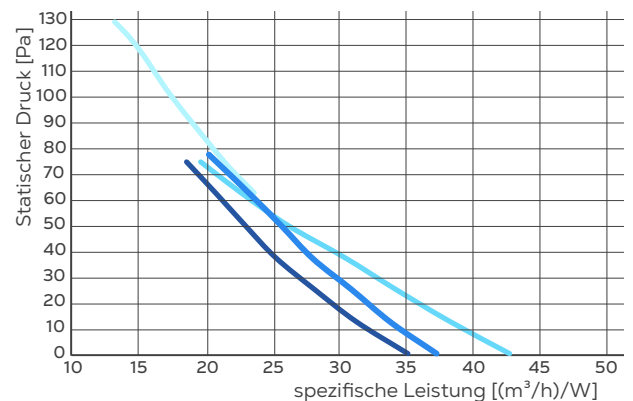
|  |           | Riemen 1.5        | Riemen 2.0        | Direkt 2.0                            |
|--|-----------|-------------------|-------------------|---------------------------------------|
| Nennleistung                                       | PS        | 1.5               | 2.0               | 2.0                                   |
| Propellerdurchmesser                               | mm [Zoll] | 1400 [55]         | 1400 [55]         | 1400 [55]                             |
| Anzahl Flügel/Material                             |           | 3/Munters Protect | 6/Munters Protect | 3/Verbundwerkstoff 5/Verbundwerkstoff |
| Motor/Antriebstyp                                  |           | AC/Riemen         | AC/Riemen         | AC/Direkt                             |
| Gewicht des vollständig ausgestatteten Ventilators | kg        | 100               | 120               | 115 116                               |
| Max. Stromverbrauch/max. Strom <sup>1</sup>        | W/A       | 1850/3,3          | 2485/4,3          | 2220/4,4 2390/4,6                     |
| Schutzklasse Elektromotor                          |           | IP55              | IP55              | IP55                                  |
| Geräuschpegel <sup>2</sup>                         | dB(A)     | 75,6              | 76,9              | 76,9 78,1                             |

<sup>1</sup>50 Hz 400 V Spezifikation, 60 Hz auf Anfrage erhältlich (nicht erhältlich mit Direktantrieb 5 Flügel), <sup>2</sup>Geräuschpegel gemessen nach ISO 3744

Luftstrom



Effizienz



| Riemen 1.5   |           | Riemen 2.0   |           | Direkt 2.0             |           |                        |          |
|--------------|-----------|--------------|-----------|------------------------|-----------|------------------------|----------|
| Motor        | BESS Lab  | Motor        | BESS Lab  | Motor                  | BESS Lab  | Motor                  | BESS Lab |
| — IE3 1,5 PS | Nr. 22429 | — IE3 2,0 PS | Nr. 22106 | — IE3 2,0 PS, 3 Flügel | Nr. 23273 | — IE3 2,0 PS, 5 Flügel | Nr.23274 |

### Lastkapazität

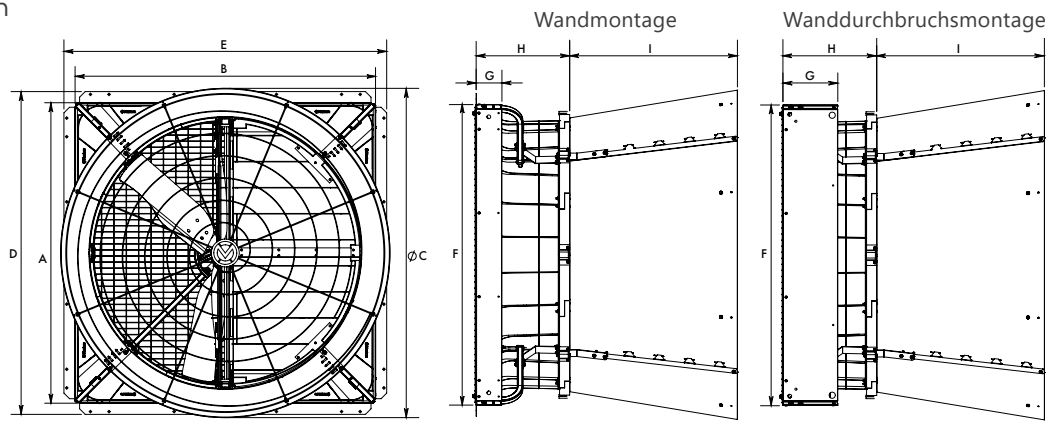
|                  | Riemen 1.5     |                       | Riemen 2.0     |                       | Direkt 2.0     |                       |
|------------------|----------------|-----------------------|----------------|-----------------------|----------------|-----------------------|
|                  | Nicht montiert | Montiert <sup>1</sup> | Nicht montiert | Montiert <sup>1</sup> | Nicht montiert | Montiert <sup>1</sup> |
| 40' HC-Container | 102            | 31                    | 86             | 31                    | 90             | 26                    |
| 13,6 m-Lkw       | -              | 37                    | -              | 37                    | -              | 31                    |

<sup>1</sup>Wandmontage nicht verfügbar

# Munters Saturn FIVE Serie

## E-Line

### Abmessungen

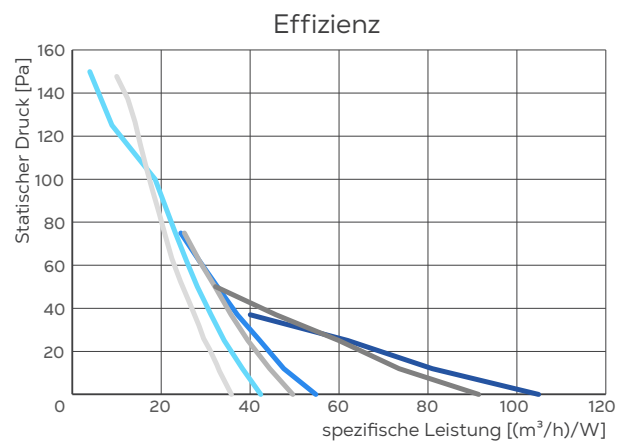
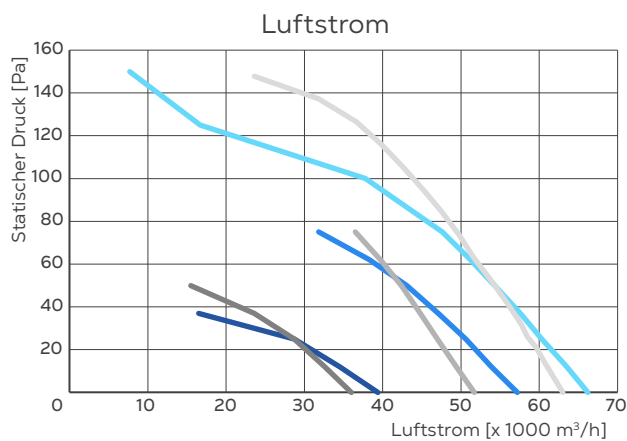


|                       | A       | B       | C       | D       | E       | F       | G      | H      | I      |
|-----------------------|---------|---------|---------|---------|---------|---------|--------|--------|--------|
| Wandmontage           | 1615 mm | 1615 mm | 1770 mm | 1735 mm | 1735 mm | 1615 mm | 139 mm | 504 mm | 900 mm |
| Wanddurchbruchmontage | 1615 mm | 1615 mm | 1770 mm | -       | -       | 1615 mm | 295 mm | 504 mm | 900 mm |

### Technische Daten

|  |           |  | E-Line             |                    |
|--|-----------|--|--------------------|--------------------|
| Nennleistung                                       | PS        |  | 3,0                |                    |
| Propellerdurchmesser                               | mm [Zoll] |  | 1400 [55]          |                    |
| Nennzahl des Propellers                            | U/min     |  | 730                |                    |
| Motor/Antriebstyp                                  |           |  | EC/Direkt          |                    |
| Anzahl Flügel/Material                             |           |  | 3/Verbundwerkstoff | 5/Verbundwerkstoff |
| Gewicht des vollständig ausgestatteten Ventilators | kg        |  | 100                | 101                |
| Max. Stromverbrauch/max. Strom <sup>1</sup>        | W/A       |  | 2400/4,5           | 2700/5,1           |
| Schutzklasse Elektromotor                          |           |  | IP66               |                    |
| Geräuschpegel <sup>2</sup>                         | dB(A)     |  | 79,6               | 78,1               |

<sup>1</sup>50 Hz 400 V Spezifikation, 60 Hz auf Anfrage erhältlich, <sup>2</sup>Geräuschpegel gemessen nach ISO 3744



3 Flügel: — 730 U/min, — 630 U/min, — 430 U/min; 5 Flügel: — 730 U/min, — 630 U/min, — 430 U/min. Luftstrom- und Effizienzdaten gemäß BESS-Labortest Nr. 23258

### Lastkapazität

|                  | E-Line         |                       |
|------------------|----------------|-----------------------|
|                  | Nicht montiert | Montiert <sup>1</sup> |
| 40' HC-Container | 90             | 26                    |
| 13,6 m-Lkw       | -              | 31                    |

<sup>1</sup>Wandmontage nicht verfügbar

Die nächstgelegene Niederlassung von Munters finden Sie unter [www.munters.com](http://www.munters.com)

Munters behält sich das Recht vor, aus produktionsbedingten oder sonstigen Gründen nach der Veröffentlichung Änderungen an technischen Daten, Mengen usw. vorzunehmen. © Munters AB, 2024