

MX² 35 Affugtere



Produktbeskrivelse

MX² 35 affugteren kombinerer de velkendte Munters-styrker såsom effektivitet og robusthed med moderne højtudviklet teknologi som modulerende RF-kontrol og ekstern kommunikation.

Lavt energiforbrug og driftsikkerhed er vigtige parametre. Det nye elektroniske kontrolpanel samt højeffektive ventilatorer, der lever op til EU Ecodesign-direktivet, sikrer sammen med frekvensomformere en lang række muligheder for energioptimering. Energooptimering og energigenvinding i form af Energy Recovery Purge (ERP) eller Energy Efficiency Purge (EEP) er standardoptioner.

MX² 35 er forsynet med et antal alarmfunktioner, der sikrer total kontrol over affugtningprocessen. Kabinet, ramme og yderpaneler er fremstillet af korrosionsbestandigt AluZink og lakeret i RAL 7035.

MX² 35-affugteren indeholder et bredt udvalg af standardfunktioner, der dækker langt de fleste behov. Mange muligheder for både for- og efterbehandling af luften sikres ved en simpel tilføjelse af mekaniske og elektriske komponenter.

MX² 35 har 3 forskellige regenereringsalternativer: el, damp eller gas. Som Standard aktiveres en serviceindikator når et forebyggende eftersyn skal udføres. For at gøre installationsprocessen nemmere, er procesluft ventilatoren designet så dens position og vinkling let kan tilpasses udblæsningskanalen.

Det elektriske udstyr overholder EN 60204 (IEC204). Affugterne i MX²-serien er fremstillet i henhold til såvel de harmoniserede europæiske standarder som de tekniske specifikationer for CE-mærkning.

Munters rotorteknologi.

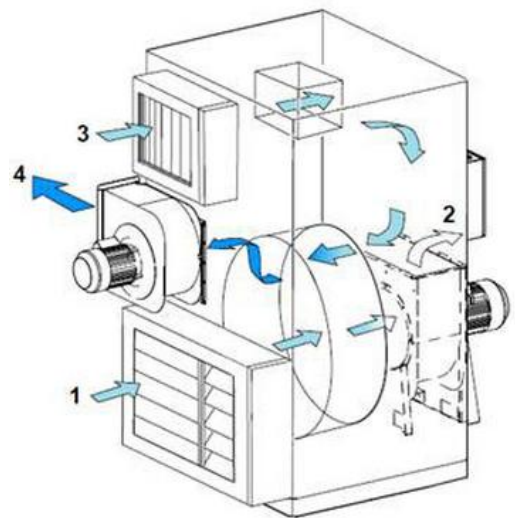
Munters sorptionsrotorer er fremstillet med højeffektive fugtabsorberende medier. For yderligere effektivitet og reduktion af energiforbruget tilbydes ERP- eller EEP-løsningerne.

PRODUCT INFORMATION

MX² 35

Funktioner

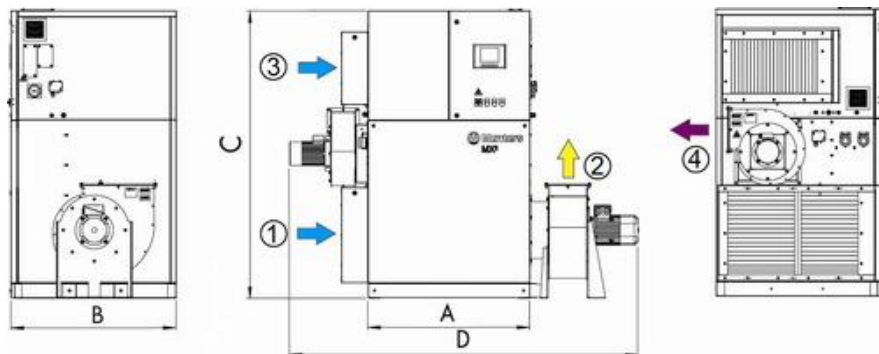
- Effektivt affugtning i temperaturområdet -20°C til +40°C
- Modulerende fugtstyring inklusiv vådluftstemperatur-sensor
- Mulighed for ekstern kommunikation og kontrol
- Filter- og rotorstop alarm som standardudstyr
- Energisparefunktioner
--Service- og driftalarm



1. Procesluft
2. Tørluft
3. Regenereringsluft
4. Vådluft

Model MX² 35

Diagrammål er kun vejledende.



Højde (C)	Tørluft	Vådluft	Vægt	Bredde (A/D)	Dybde (B)
1909mm	247x450mm	154x250mm	492kg	1068/2297mm	1091mm

Tekniske specifikationer

Processluft

Nominel luftmængde (m ³ /h)	3500
Statisk tryk til rådighed (Pa)	300
Ventilatoreffekt (kW)	3

Regenereringsluft

Nominel luftstrøm (m ³ /h)	1080
Ventilatoreffekt (kW)	1.1
Statisk tryk ved nominel luftstrøm (m ³ /h)	300

Tilslutningseffekt, spænding og strøm

Tilslutningseffekt (kW) El.	40.6
Tilslutningseffekt (kW) Damp/Gas	4.6
Max. svovlindhold (ppm) HPS Rotor	30
380V 3-50 Hz (A) El.	64
380V 3-50 Hz (A) Damp/Gas	10
400V 3-50 Hz (A) El.	61
400V 3-50 Hz (A) Damp/Gas	9
415V 3-50 Hz (A) El.	59
415V 3-50 Hz (A) Damp/Gas	9
440V 3-60 Hz (A) El.	56
440V 3-60 Hz (A) Damp/Gas	8
Max. arbejdsstryk, damp (bar) (g)	7
Gasforbrug (m ³ /h)	3.54
Gastryk, naturgas (mbar)	18-49
Max. svovlindhold (ppm) HPS Rotor	30
Dampforbrug 3 bar (g./sek.)	16.9
Dampforbrug 5 bar (g./sek.)	17.3
Totaleffekt med ERP, elektrisk (kW)	40.6
Dampforbrug med ERP, 3 bar (g)	16.9
Gasforbrug med ERP (m ³ /h)	3.54
Affugtningskapacitet, 20°C, 60% (kg/24t)	520

Dampforbrug med ERP, 5 bar (g)

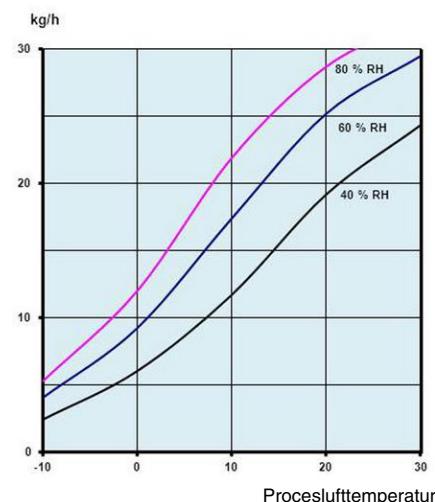
17.3

Øvrige tekniske data

Normalt arbejdsområde (°C)	-20-+40
Max. lydniveau uden luftkanaler (dBA)	69
Elektrisk beskyttelseklasse (kasse)	33
Elektrisk beskyttelseklasse (elpanel)	54

Affugtningskapacitet

Omtrentlig kapacitet i kg/h med forskellig relativ luftfugtighed ved procesluftindtag, % RH



Optioner

- Bypass
- Kommunikation via Modbus, BACnet eller Lon
- Dugpunktsføler
- Energy Efficiency Purge (EEP)
- Energy Recovery Purge (ERP)
- Ekstern kontrol
- Filterklasser M5, G4 eller G4/F7 i kombination
- Regenerering: Gas, el eller damp
- Forvarme af reg.varmeflade vha. hedtvand eller damp
- Isoleret procesluftindtag
- Kan spejlvendes
- Rustfrit stål kabinet
- Touch screen display

AUSTRALIA
Tel +61 2 8843 1588
CHINA
Tel +86 10 804 18000
INDIA
Tel +91 20 668 18 900
NETHERLANDS
Tel +31 172 43 32 31
SWEDEN
Tel +46 8-626 6300
UNITED KINGDOM
Tel +44 1480 432 243

AUSTRIA
Tel +43 1 6164298-0
DENMARK
Tel +45 4495 3355
ITALY
Tel +39 0183 521377
POLAND
Tel +48 58 305 35 17
SWITZERLAND
Tel +41 52 3438886
UNITED STATES
Tel +1 978 241 1100

BELGIUM
Tel +32 2 240 68 68
FINLAND
Tel +358 20 776 8230
JAPAN
Tel +81 3 5970 0021
SINGAPORE
Tel +65 6744 6828
THAILAND
Tel +66 2 642 2670-3
VIETNAM
Tel +84 8 825 6838

BRAZIL
Tel +55 41 3317 5050
FRANCE
Tel +33 1 3411 5757
KOREA
Tel +82 2 761 8701
SOUTH AFRICA
Tel +27 11 997 2000
TURKEY
Tel +90 262 751 3750

CANADA
Tel +1 905 8585894
GERMANY
Tel +49 40-879690-0
MEXICO
Tel +1 52 722 270-4029
SPAIN
Tel +34 91 640 09 02
UNIT. ARAB EMIRATES
Tel +971 4 8809295

www.munters.com

