

# 微风机

## 使用和维护指南



+欧洲合格认证

## 微风机

空气流通风扇

# 微风机

## 使用和维护指南

### 原始说明

本使用和维护指南是器械和附上技术文件的组成部分以及使用指令2006/42/EC，段A,附件II的参考编制本指南。

本文件目的为器械的用户：如未取得系统装配者的书面许可，不得以任何形式复制或者以任何电子方式存储或者交付给第三方本文件或其中的任何部分。Munters A/S公司保留按照技术及法律发展对器械进行修改的权利。

### 保修

若要取得保修的信息，请参阅“贸易一般条款和条件”的链接  
[https://www.munters.com/globalassets/terms-and-policies/condizioni\\_generali\\_vendita.pdf](https://www.munters.com/globalassets/terms-and-policies/condizioni_generali_vendita.pdf).

### 条件和限制

- 根据“贸易一般条款和条件”涉及保修索赔的产品和系统应根据Munters公司说明及在合格人员监督下进行正确安装、维修和操作。
- 保修不包括以下情况：由于误用、滥用、疏忽、改装、意外事故或者缺乏适当安装或者维护所造成的故障或者失灵。



# 目录

<b>1. 欧洲合格认证</b>	<b>4</b>
1.1 免责声明	5
1.2 介绍	5
1.3 备注	5
1.4 附加技术文件	5
<b>2. 安全方面</b>	<b>6</b>
2.1 基本信息	6
2.2 安装	6
2.3 电气连接	7
2.4 残余风险	8
<b>3. 使用前</b>	<b>10</b>
3.1 送货检查	10
3.2 包装及运输	10
3.3 结构	10
<b>4. 运行条件</b>	<b>11</b>
<b>5. 安装</b>	<b>12</b>
5.1 基本信息	12
5.2 进行微风机安装所需的工具	12
5.3 电线	14
5.4 风扇的距离	15
5.5 顶梁悬挂组件的安装	16
5.6 完成电机固定装置，包括电机的安装	17
5.7 安装线的安装	18
5.8 坠落防护的安装	19
5.9 轮毂安装	19
5.10 叶片安装	20
<b>6. 运行程序</b>	<b>21</b>
<b>7. 技术数据</b>	<b>22</b>
7.1 般说明	22
7.2 技术规范	22
7.3 发动机规格	22
7.4 逆变器规格	22
<b>8. 维护</b>	<b>23</b>
8.1 介绍	23
8.2 齿轮电机的维护说明书	23
8.3 风扇的维护说明书	23

# 1. 欧洲合格认证

## 欧洲合格认证

(遵守指令2006/42/EC, 段A,附件II)

## Munters A/S公司

办事处注册地址: Nordvestvej, 3 - 9600 奥尔斯市,丹麦  
(公司注册号 DK 89 54 94 18)

声明负责器械:

名称	风扇用于工业大厦, 尤其是牛舍
型号	微风机
生产年份	2017

符合器械指令2006/42/EC的基本安全规格

以以下条款为参考:

UNI EN ISO 12100, UNI EN ISO 13857, CEI EN 60204-1, CEI EN 61000-6-1, CEI EN 61000-6-3

奥尔斯市, 2017年12月11日

Lasse Kiel Madsen



法定代表人

## 1.1 免责声明

Munters公司保留在出版以后由于生产或者其他原因而对规格、数量、尺寸等等进行修改的权利。本信息由Munters公司的合格专家编制。虽然我们相信本信息是准确和完整，但我们对于任何特定用途的适用程度不提供保养或代理服务。本信息是基于诚信而提供的以及我们针对任何单元或者配件使用违反本文件的指示和警告应由用户自行考量且自负风险。

## 1.2 介绍

恭喜您绝佳选择购买微风机！

为了充分利用本产品，重要的是，正确地安装、调试和运行本产品。在安装或者使用风扇以前，应详细阅读本指南。我们建议把本指南保存好以便随时参考。以本指南为风扇安装、调试和日常运行的参考。

## 1.3 备注

发布日期：2017.

Munters公司无法保证通知用户有关的指南更改或者提供新指南。

保留所有权利。如果没有Munters公司书面许可，指南中任何部分都不可以被复制或以任何方式传播。本指南的内容如有变更，恕不另行通知。

## 1.4 附加技术文件

下列文件为本指南的不可分割的部分：

- 技术表/电动机说明书。

## 2. 安全方面

### 2.1 基本信息

Munters公司保证风扇的安全符合CE标志的安全要求。

只有了解并应用使用和维护指南的具体要求、事故防范规定和工作场所安全方面的适用法律中的一般性指示以及由成员国纳入其国家立法的其他欧洲共同体指令的合格人员，才能使用设备。

本指南和附加文件的知识和了解是减少危险及促进工作人员安全和健康的不可或缺的工具。

只有仔细遵循安装程序和使用说明书，才能保证设备的安全运作。必须注意以下情况：

- 必须执行适当运输程序；
- 维护操作员应理解维护程序（另见“齿轮电机指南”[https://www.nord.com/cms/dk/documentation/manuals/details\\_1139/detail\\_42075.jsp](https://www.nord.com/cms/dk/documentation/manuals/details_1139/detail_42075.jsp)）；
- 在风扇没有牢固固定到结构或者不符使用者所在国有关电气连接的安全规定的情况下，不要操作风扇；
- 在规定EN 60079所指定的爆炸危险场所上不应安装风扇；
- 不使用可产生爆炸性粉末的材料；
- 排放到大气中的有害粒子和/或气体的数量应在地方当局规定的范围内；
- 买方应根据当地国家的规定提供在安装和运行场所中防止意外事件的安全设备；
- 在具有14岁或以下儿童的地方不应安装风扇。

### 2.2 安装

运输后，在进行风扇的装配和安装以前，必须检查包装状态：在风扇配件的任何差异或损害的情况下，必须立即通知生产商或者运输商。



**警告** 以防止由于错误使用所造成的风扇的损坏或者工作人员面临的风险，应遵循以下规则：

- 只有经过培训的合格操作员，才能进行风扇的装配和安装；
- 具有适当支架安装风扇；
- 在风扇和任何障碍之间应有最低1.2米的距离（请见第5.4章）；
- 风扇不能承受强水平风的影响，如其他空气流通或者通风口附近；
- 应保持两个相邻风扇之间的最低距离（请见第7.2章）

按照以下阶段应进行风扇的装配：

- 风扇配件的前装配；
- 风扇支架的定位和固定；
- 风扇叶片的安装；
- 电气连接；
- 功能验证和调试。

#### 位置的选择和安装要求的核查

用户应准备风扇安装的适当地点及符合工作场所安全方面的欧洲指令和国家法律的要求。

工厂的运行环境条件：

在运行中环境温度	-15° C 至 +40°
在运行中环境湿度	80%

在安装过程中必须提供适应风扇尺寸和所选提升设备尺寸的足够回旋空间：在安装场所上必须准备好风扇与供电网络的连接点。



**警告**用于安装风扇型号3m, 4m 和 5m的建筑物的最低高度应等于4.5米以及用于安装风扇型号6m和7m的建筑物的最低高度应等于5.2米。建筑物应有充足的自然通风（非周边墙壁）。

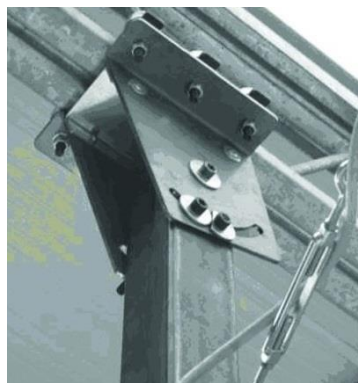


图 1

在风扇直接安装在建筑物的金属结构上的情况下，必须使用M8螺栓8.8型拧紧支架的相关螺纹套以保证风扇的固定（每侧两个）。

使用可调安装板固定顶梁。

## 2.3 电气连接

风扇包括电力外壳和以下设备：

- Nordac 500E型频率控制器；
- Munters Temp Man型自动气候控制系统、Munters或者类似型号的自动调速器（可选）

本指南所附件的文件包括这些设备的特点。

风扇不包括有线指挥与控制电路。在装配过程中，安装人员应保证控制面板符合CEI EN 60439-3标准的要求以及应根据CEI EN 60204-1 和 IEC 60364标准的说明继续安装风扇的电气连线。

风扇的电面板应包括以下设备（根据指令2006/95/CE应含有CE标志）。



图 2

可锁定的隔离器。



图 3

热磁性开关（适合电机的电力）。差动断路器的安装依靠风扇供电的电气接线的配置。安装人员应按照IEC 60364标准的说明对上述设备进行评估。



图 4

紧急停止按钮红类（菇状型）包括机械限制器和旋转式释放控制杆（根据UNI EN ISO 13850）。按钮的操作应规定供电与电动机的机电中断（根据CEI EN 60204-1 为第一类别）。



图 5

启动/停止选择器（与额定电流的电机相匹配）或者指挥设备的主要电气控制面板影响风扇的供电。

## 2.4 残余风险

机械危险		
机械/使用阶段的部分	说明书	面板/设备/个人防护设备
机械安装	在机械移动和安装阶段中，因未能遵守人体工程学原理而导致由额外负担造成的危险，就是一般机械危险。	
电气危险		
系统范围	说明书	面板/设备/个人防护设备
面板、盖板和电气设备。	在电面板门和电气设备的盖板上的立时可见位置必须安装安全标志以突出操作员在打开电面板的时候可受到的风险，例如（由带电部件造成的危险）、电压水平、禁止未经许可人员进行设备的篡改及在发生火警时禁止与电气设备使用液体。	



由噪音造成的危险	
测量点： 离发动机轴3米（风扇叶片下面）	正确声压级Lp [dB(A)]
3m	55
4m	53
5m	51
6m	50
7m	48

在正常运作中测量了由机械生产的噪音以计算正常使用状况的同等水平。这些价值列于上表。



**警告** 用户与雇主应符合现有的防止操作员受到每日个人噪音影响的保护的国家法律以及，若有必要，根据安装场所中的声压整体水平和雇员每日个人噪音影响提供个人防护设备（例如，耳塞、耳罩、等等）。在过量噪音水平的地方里必须使用个人防护设备。

## 3. 使用前

### 3.1 送货检查

在收到产品以后必须检查风扇是否有外部损坏。若有的话，立即通知运输代理。检查所有铭牌的数据，尤其是电压和频率。在电机置于工作位置以后（请见第5章安装），在风扇关机的时候用手转螺旋桨以检查螺旋桨的平稳转动。检查风扇叶片、轮毂和十字接头。

### 3.2 包装及运输

在一般情况下风扇部件的运输包括包装。每个包装应处理得当以避免损坏。

### 3.3 结构

风扇包括以下组成部分：

- 倾斜支架；
- 悬挂臂；
- 齿轮电机和框架的全部固定装置；
- 镀锌钢螺旋桨的轮毂；
- 螺旋桨有5个铝合金叶片；使用螺栓把叶片安装在轮毂；
- 悬挂和连接部件（不锈钢电缆、夹具、钩、等等）。



#### 警告

- 必须采取安全措施使用安装线固定微风机，所以确保您有适当的安装结构。
- 有关风扇的最小距离的更多信息，请参阅第5.4章的图 7。
- 在安装过程中不能站在风扇的下面。



#### 警告

只有风扇的结构固定好、没有损坏、能够支持风扇和其安装结构的负载，才能进行风扇的安装。客户和/或终端用户对结构稳定性的检查承担责任。

## 4. 运行条件

空气流通风扇，例如微风机，用于在结构内进行空气循环，从而在结构内创建空气流动可以帮助在酷热天气时对动物提供冷却环境。

正常环境温度限值为-15° C 至 +40° C。最大海拔高度为1000 米。如果风扇操作条件为更大高度，则应考虑空气密度较低会导致质量流的损失（热量消耗能力）。

微风机是比较重（见第7.2章），在提升和处理前必须检查所需和适合设备的使用。

### 明确地排除的使用

绝对不能使用微风机在以下情况（这并非详尽列表）：

- 用于潜在爆炸性环境
- 用于侵蚀性环境
- 用于高盐度环境或者在标准大气条件下超过90%的湿度环境
- 用于具有外部暂停元素的地方（例如，纤维、粉末、涂料、沙子）
- 用于外部环境
- 用于产品经过震动或者振荡的地方
- 不稳定与临时使用

## 5. 安装

### 5.1 基本信息



**警告** 负责安装、运行、检查和服务的人员必须了解说明、熟悉防止意外的程序以及符合资格进行相关的工作。如果人员没有所需的知识，则必须进行人员的培训。

只有设备的使用符合销售材料和/或其他确认文件所指定的预定用途，才能保证所提供设备的可靠性。所有者对现有法律要求所指定的说明和安全措施的执行承担责任。生产商不会对微风机的错误使用或者不当使用承担任何责任。



**注意** 在开始工作以前，请仔细阅读这些说明。

根据现有通风设备的欧洲标准设计和建造了本微风机。

### 5.2 进行微风机安装所需的工具

	环形扳手/开口扳手 - 10
	环形扳手/开口扳手 - 13
	环形扳手/开口扳手 - 17
	环形扳手/开口扳手 - 19
	Accu式凿岩机

	螺旋式钻头 - Ø6; Ø10; Ø12.5
	飞利浦螺丝刀
	梅花头螺丝刀 20
	内六角扳手 6
其他	水平仪、钻头夹子、活动扳手、钳子、橡胶头锤、角尺



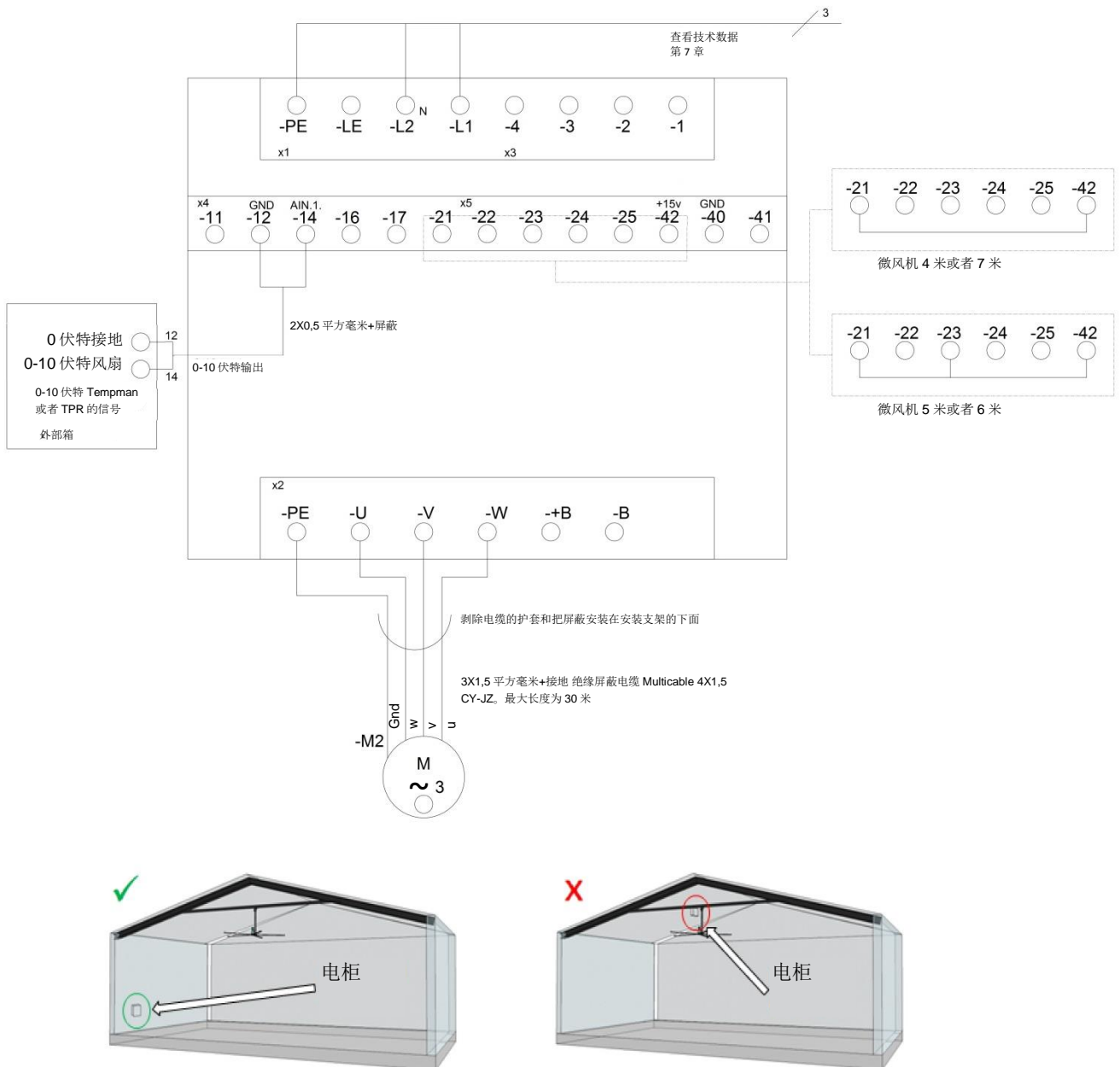
**警告** 请注意对以下扭距使用相关扭矩扳手或者校准螺丝刀:

- M8螺栓: 27 Nm
  - M10螺栓: 50 Nm
- M12螺栓: 92 Nm

### 5.3 电线

#### 微风机包括电气变频器

#### NORDAC SK 500E 变频器



Munters Nordvestvej 3 9600 Års TLF.98623311

图 6

## 5.4 风扇的距离

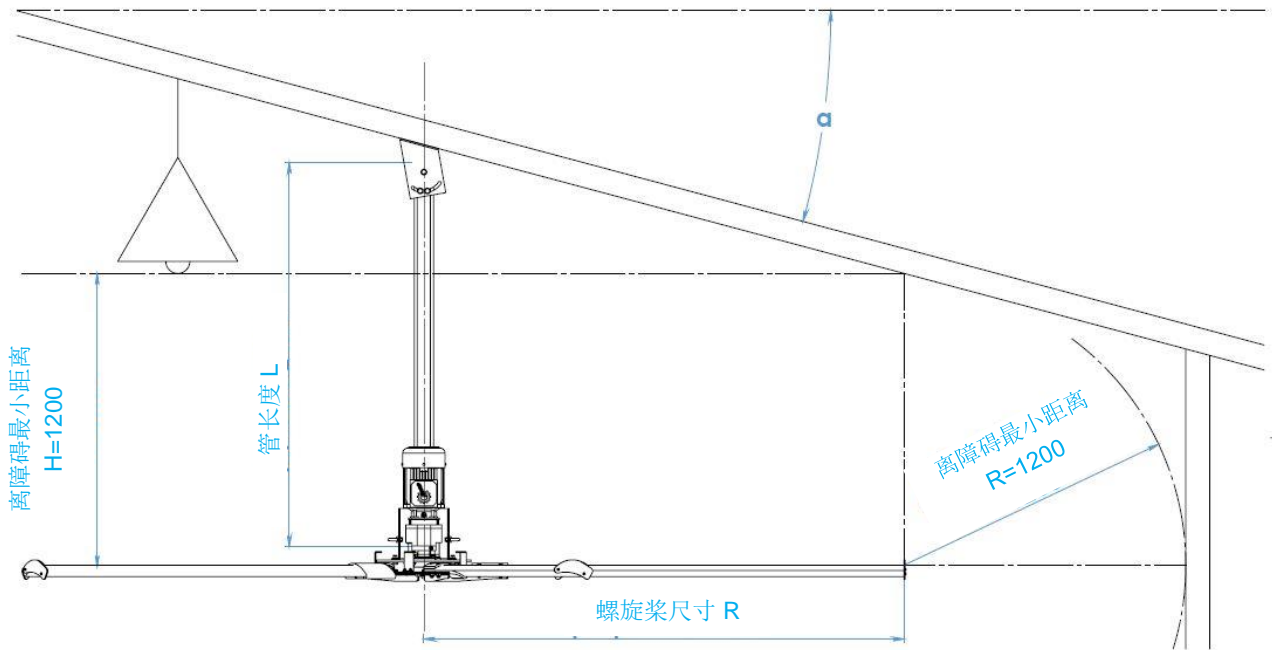


图 7

螺旋桨尺寸		屋顶的倾斜 $\alpha$ [°] (最小 -> 最大)	
R [米]	$\varnothing$ [米]	短管 (L=1.6 米)	长管 (L=2.3 米)
1.5	3	0 → 20	21 → 40
2.0	4	0 → 15	16 → 32
2.5	5	0 → 12	13 → 27
3.0	6	0 → 10	11 → 23
3.5	7	0 → 9	10 → 20

必须遵守建议因为它们表示微风机的最佳效率。

在微风机的最低部分和地面之间应保持4米的最低距离。

安装人员应评估机械、平台、栏杆或者在地面和风扇之间的任何其他干扰。在开始安装以前，在场所里必须适当地发出信号及必须保证场所里没有可以阻碍或者会受到风扇部件的意外跌下损坏的人和物件。微风机有效影响的地区超过风扇的外径3倍。Munters公司禁止在一个机械和另一个机械之间没有等于风扇外径的距离的情况下进行安装。安装人员对微风机安装在天花板承担责任。

## 5.5 顶梁悬挂组件的安装

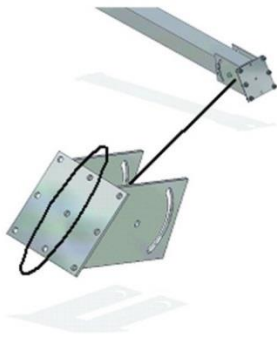


图 8

图 8 显示必须安装在顶梁的倾斜支架。以使支架适合不同顶梁的宽度，可以使用支架顶部（中部）的一组安装孔。

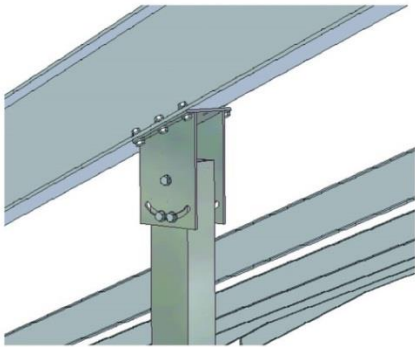


图 9

虽然安装孔为不规定的，但是必须使用6个螺栓固定好支架。我们建议使用倾斜支架在顶梁上标记相关的安装孔。在顶梁里必须钻安装孔。按照图 9 必须固定倾斜支架。



图 10

在倾斜支架安装在顶梁之后，必须进行悬挂臂的安装。

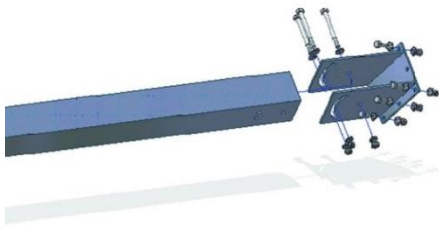
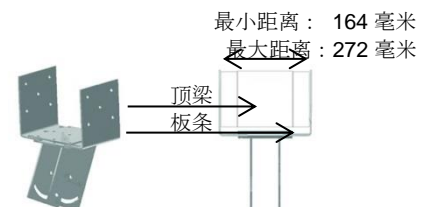


图 11

把悬挂臂安装在倾斜支架并使用螺栓固定悬挂臂。



**警告** 把悬挂臂安装不紧，以保证重量使悬挂臂拉至垂直位置，然后拧紧螺栓。





## 5.6 完成电机固定装置，包括电机的安装

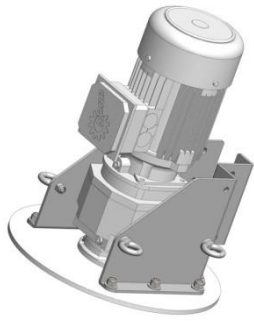


图 13

按照图 13，以齿轮电机和电机固定装置为完成组件。所显示有眼螺母用于4 x线安装。安装设备为微风机稳定/安全设备的组成部分。

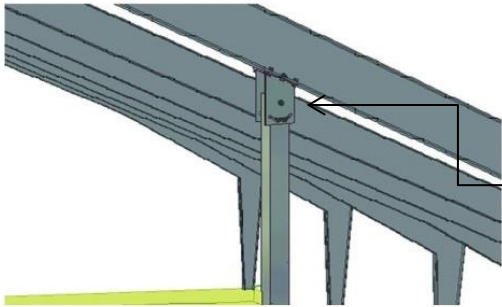


图 14

悬挂臂固定好（应为垂直位置）。

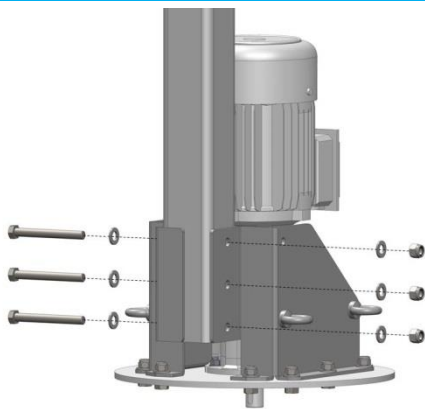


图 15

使用 3 个 M12 螺丝、6 个  $\text{Ø}12$  垫圈和 3 个 M12 自锁螺母把悬挂臂安装在完成电机固定装置（扭矩为 80 Nm）。

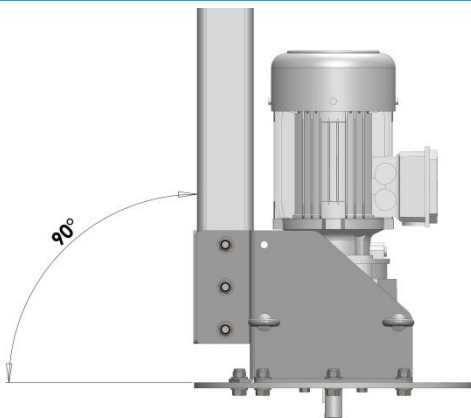
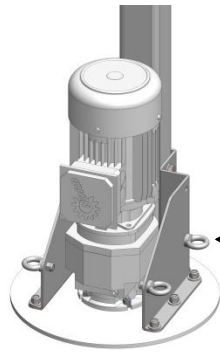


图 16

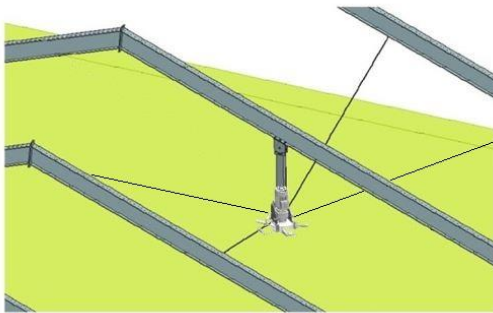
使用角尺保证在悬挂臂和电机凸缘底部之间的距离为  $90^\circ$ 。



用于线安装的有眼螺母（固定好/loctite密封胶）

图 17

### 5.7 安装线的安装



按照图 18固定安装线。为了安全钩安装在顶梁，在顶梁里钻直径为12.5毫米安装孔（必须使用适当距离钻安装孔从而让安全钩关闭）。安装线将帮助稳定微风机以及保证小型振动不会造成结构部件与安装系统的疲劳破裂。重要的是，在安装线已固定的时，悬挂臂不应偏离垂直位置（4个安装线的张力对称地配置在微风机的中心）。

图 18

#### 安装次序

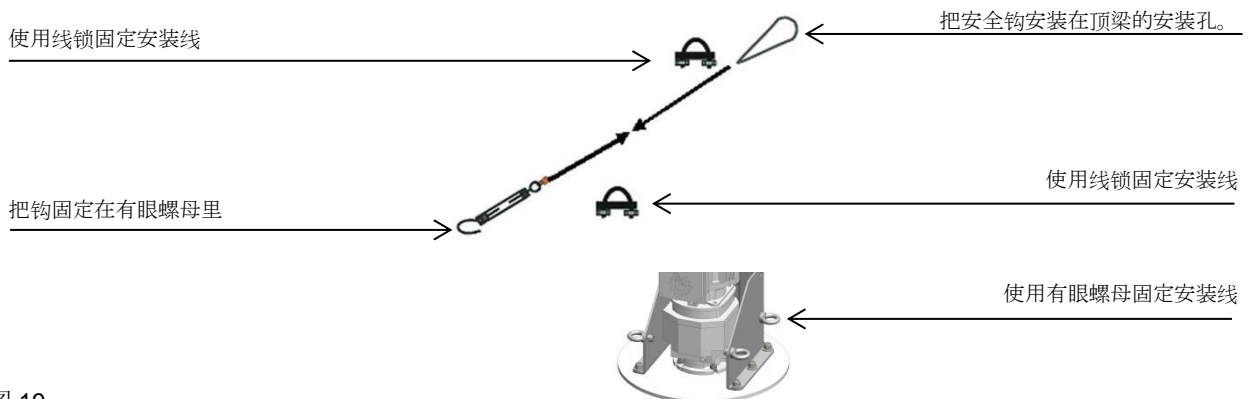


图 19



**注意** 使用安装线张紧器紧固安装线，用手压住安装线，然后转3次（图 19）。

Munters 公司对微风机提供安装线套件。在由外部原因引起风扇的非正常压力或者天花板安装和悬挂臂不能保证足够稳固性的情况下，则安装线套件保证微风机的稳定性及保持微风机的高度。



**警告** Munters 公司对安装中不使用安装线套件不会承担任何责任。

## 5.8 坠落防护的安装



图 20

使用与安装线同样的安装方式把坠落防护线安装在顶梁上。在电机固定装置上把线安装在有眼螺母。使用线张紧器紧固坠落防护线，但是紧固程度应为手动的。



**警告** 重要的是，在安装坠落防护之后，悬挂臂不应偏离垂直位置。

## 5.9 轮毂安装

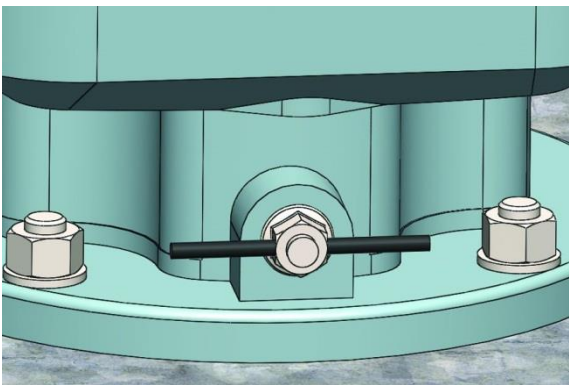


图 21

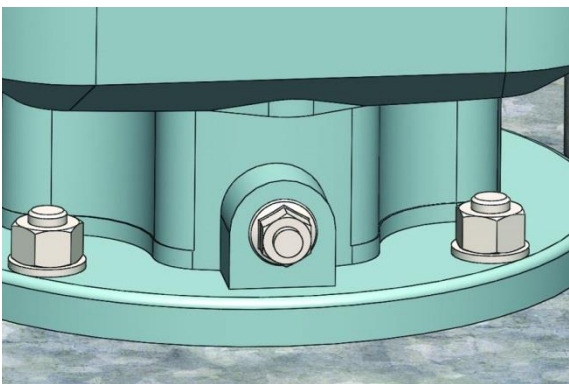


图 22

**重要！**  
按照齿轮箱的启动前所显示的说明，保证密闭排气口的启动。

## 5.10 叶片安装

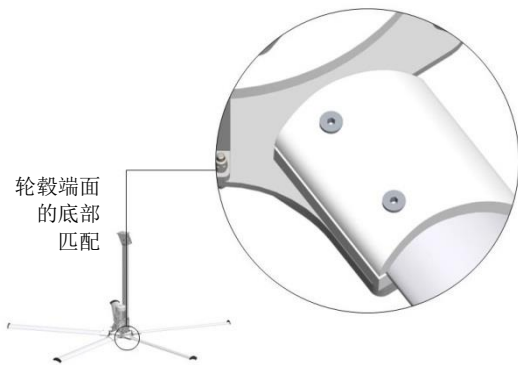


图 23/24

在叶片安装在轮毂的时候，把叶片断面插入到相关适配器断面。断面的端面应匹配。

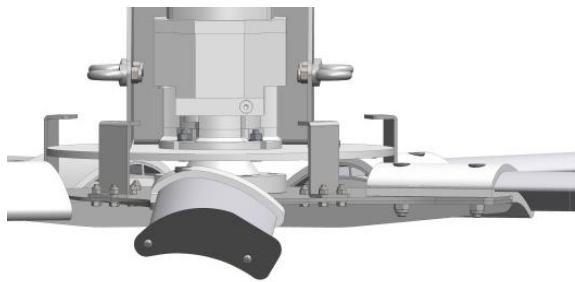


图 25

断面边缘的轮毂。

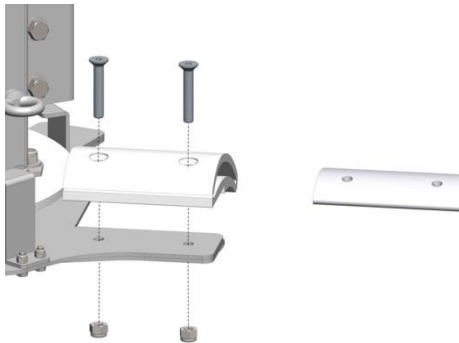


图 26

使用2个M10螺丝和2个自锁螺母安装叶片（扭距为50 Nm）。

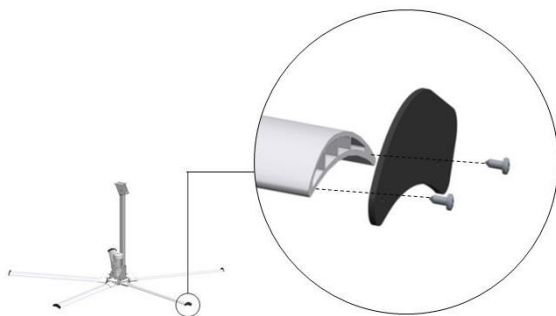


图 27

将风扇末端固定在导向轴颈。

## 6. 运行程序

安装后，执行以下步骤以确认风扇运行正常：

1. 检查所有风扇是否对悬架固定好；
2. 保证所有安装设备安装在风扇；
3. 保证所有电气连接安装好及符合当地规定；
4. 请注意螺旋桨转动的正确方向；
5. 清除风扇前面与背面的所有障碍；
6. 保证所有人和动物离风扇远；
7. 打开风扇的电力；
8. 注意每个风扇的螺旋桨转动的方向；
9. 关闭风扇的电力。



**警告** 在风扇运行中不能试图修理任何在上述步骤发生的问题。等电力关闭和风扇停止操作。在进行风扇的修理的时候必须使用挂锁关闭电气开关。

## 7. 技术数据

### 7.1 般说明

风扇包括以下组成部件：

- 5个铝合金叶片的转子，这些叶片固定到转子结构及通过移动元素（螺丝、螺栓）；
- 固定系统（电缆）包括不锈钢电缆和齿轮电机机架；
- 三相异步齿轮电机包括50和60赫兹，F型隔离度，IE2 标准效率，IP55 防护等级，使用变频器按频率调整变速多电压。

### 7.2 技术规范

型号	直径	总重量	功率		转速	两个相邻风扇之间的距离*
	[米]	[千克]	[马力]	[千瓦]	[转/分钟]	[米]
微风机 3m	3	95	1.5	1.1	100 - 140	9
微风机 4m	4	101	1.5	1.1	60 - 100	12
微风机 5m	5	108	1.5	1.1	40 - 80	15
微风机 6m	6	115	2	1.5	40 - 70	18
微风机 7m	7	122	2	1.5	32 - 55	21



**警告** 不能超过按型号指定的最大速度。

### 7.3 发动机规格

代码	功率		变速箱		
	[千瓦]	[马力]	代码	i	n <sub>2</sub> [转/分钟]
SK80T1/4 TF	1.1	1.5	SK372.1	20.62	102
SK90T1/4 TF	1.5	2	SK572.1	24.58	85



**警告** NordGear电机只能与NordGear逆变器工作。不允许使用其他配置。

### 7.4 逆变器规格

代码	能力		电流 (单相)	电流 (三相)	电压	频率
	[千瓦]	[马力]	[安培]		[伏特]	[赫兹]
SK 500E-111-323-A	1.1	1.5	12.0	7.7	220 ±10%	50 - 60
SK 500E-151-323-A	1.5	2	15.2	9.8	220 ±10%	50 - 60



**警告** 可以把微风机的逆变器连接到单相线 (@ 230 V) 或者三相线(只 @ 230 V)。频率为50赫兹或者60赫兹。

## 8. 维护

### 8.1 介绍

只能由经过培训的合格人员使用适当工具和工作方法进行维护。必须购买和使用原装备件或者由生产商推荐的备件。在非原装备件的使用或者不正确的装配的情况下，生产商被免除所有责任。

在开始维护之前，确认电源开关是关闭及由挂锁锁定。确认螺旋桨是完全不操作。



**警告** 保持齿轮电机干净：清洗的缺乏可导致轴承和齿轮电机的过热的损坏。  
不允许使用高压水以避免避免风扇齿轮电机的损坏（腐蚀和轴承的损坏）。

操作员负责保持风扇干净、清除外来粒子，如，灰尘、有机剩余物、等等。



**警告** 所有部件和备件都必须干燥与清洁环境以及位置正确储存。

### 8.2 齿轮电机的维护说明书

有关齿轮电机的维护说明书，请使用一下连接阅读指南：

[https://www.nord.com/cms/dk/documentation/manuals/details\\_1139/detail\\_42075.jsp](https://www.nord.com/cms/dk/documentation/manuals/details_1139/detail_42075.jsp).

### 8.3 风扇的维护说明书

日常定期维修
进行风扇的目视检查
进行风扇的声音检查
在运行中检查叶片旋转

6 个月定期维修
检查安全支架的扭距(50Nm)
检查螺旋桨轮毂的螺栓的扭距(50Nm)（图 28）
检查叶片、轮毂和十字接头是否有损坏或者裂缝的迹象并根据需要进行更换
检查风扇和其支架的结构螺栓是否正确地拧紧

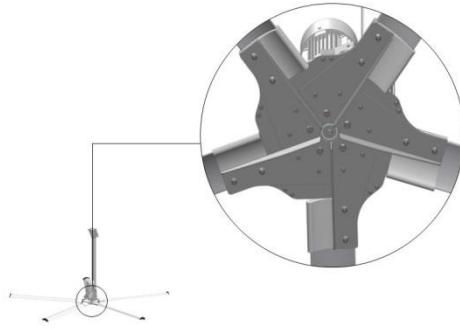


图 28

年度定期维修
风扇的清洁
检查风扇是否有金属的腐蚀、氧化或者剥落
检查安全电缆
检查安装线是否有磨损或者损坏的迹象并根据需要进行更换
检查电机状态并清除灰尘微粒
检查风扇的结构完整性
检查齿轮减速器是否有漏油事故



请使用以下地址向生产商直接提交有关技术援助和备件的应用:

**Munters A/S公司**  
Nordvestvej, 3  
9600 奥尔斯, 丹麦  
电话: +45 986 233 11  
传真: +45 986 213 54  
[aghort@munters.dk](mailto:aghort@munters.dk)

微风机由Munters A/S公司, 丹麦发展并生产了。



[www.munters.com](http://www.munters.com)

澳大利亚电话 + 61 2 8843 1594, [agh.info@munters.com.au](mailto:agh.info@munters.com.au), 巴西电话 +55 41 3317 5050, [contato@munters.com](mailto:contato@munters.com), 加拿大电话 +1 517 676 7070, [aghort.info@munters.com](mailto:aghort.info@munters.com), 中国电话 +86 10 8048 3493, [marketing@munters.cn](mailto:marketing@munters.cn), 丹麦电话 +45 98 623 311, [aghort@munters.dk](mailto:aghort@munters.dk), 印度电话 +91 20 6681 8900, [info@munters.in](mailto:info@munters.in), 印度尼西亚电话 +66 2 642 2670, [info@munters.co.th](mailto:info@munters.co.th), 意大利电话 +39 0183 5211, [info@munters.it](mailto:info@munters.it), 日本电话 +81 3 5970 0021, [mkk@munters.jp](mailto:mkk@munters.jp), 韩国电话 +82 2 7618 701, [munters@munters.co.kr](mailto:munters@munters.co.kr), 墨西哥电话 +52 818 2625 400, [dhinfo@munters.com](mailto:dhinfo@munters.com), 新加坡电话 +65 7 446 828, [info@munters.com.sg](mailto:info@munters.com.sg), 南非和撒哈拉以南的国家电话 +27 11 997 2000, [info@munters.co.za](mailto:info@munters.co.za), 西班牙电话 +39 0183 5211, [info@munters.it](mailto:info@munters.it), 瑞典电话 +46 8 6266 300, [info@munters.se](mailto:info@munters.se), 泰国电话 +66 2 6422 670, [info@munters.co.th](mailto:info@munters.co.th), 土耳其电话 +90 262 7513 750, [info@muntersform.com](mailto:info@muntersform.com), 美国电话 +1 517 676 7070, [aghort.info@munters.com](mailto:aghort.info@munters.com), 出口和其他国家电话 +39 0183 5211, [info@munters.it](mailto:info@munters.it)

© Munters AB, 2018