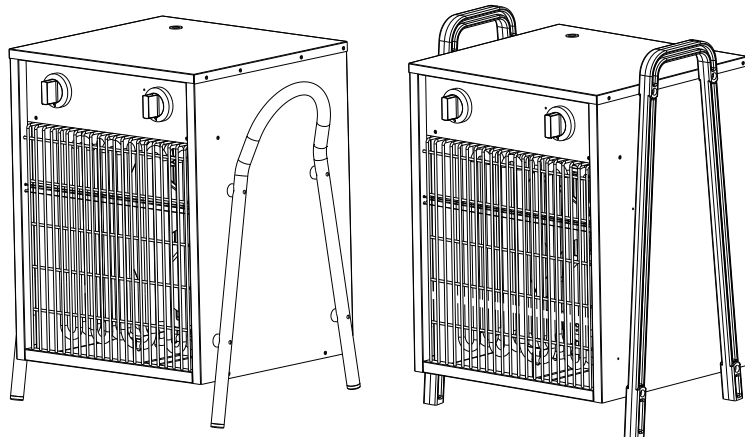


INSTRUCTION MANUAL
BRUKSANVISNING
MANUEL D'INSTRUCTION
BEDIENUNGSANLEITUNG
INSTRUCTIEBOEK
MANUALE ISTRUZIONI
ИНСТРУКЦИЯ ПО ЭКСПЛУАТАЦИИ



FAN HEATERS
ELEKTRISK VÄRMAREN
RECHAUFFEURS ELECTRIQUES AVEC VENTILATEUR
ELEKTRISCHE HEIZLÜFTER
ELEKTRISCHE KACHELS MET VENTILATOR
RISCALDATORI ELETTRICI CON VENTILATORE
ЭЛЕКТРИЧЕСКИЕ ТЕПЛОВЕНТИЛЯТОРЫ



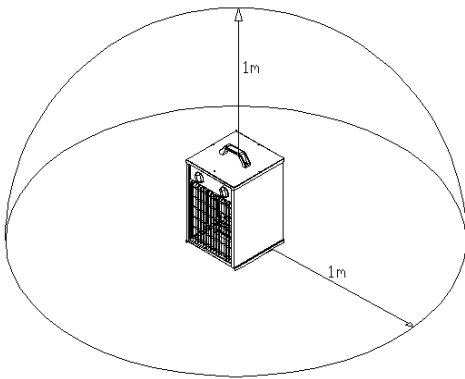
WARNING!

BEFORE USING THE HEATER CAREFULLY READ THIS MANUAL AND RETAIN IT FOR FURTHER READING.

1. GENERAL SAFETY

For your safety it is recommended to follow the precautions listed below:

- DO NOT use the heater in explosive environments, or where gas or flammable vapours can be found.
- Ensure a clearance of at least 1 m from flammable materials, walls, ceilings or any other object:



- DO NOT COVER. DO NOT BLOCK THE AIR INLET AND OUTLET.
- DO NOT USE in bathrooms, showers, near swimming pools and wet environments.
- Only install in upright steady position.
- DO NOT use the heater if protection guards or external panels are not mounted.
- DO NOT TOUCH THE SURFACES OF THE UNIT DURING OPERATION AND FOR AT LEAST 10 MINUTES AFTER SHUT DOWN. BURN DANGER !
- DO NOT use if any parts are broken or damaged (heating elements, fan, etc.)
- Shut down and unplug the unit before handling, moving or cleaning it.
- DO NOT expose the power cable to heat. Frequently check the power cable: should it be damaged, have it replaced by qualified personnel.

2. CONNECTION TO MAINS

SINGLE-PHASE MODELS 230 V 50 Hz (2 kW - 3.3 kW)

These models are supplied with a power cable and plug and must be connected to a 230V 50Hz grounded electrical outlet.

WARNING ! GROUNDING IS MANDATORY

THREE-PHASE 400 V 3 50 Hz MODELS (5 kW - 9 kW - 15 kW - 22 kW)

These models are supplied with a three-phase plug on the heater and a trailing socket for the connection to a three-phase electrical system (R,S,N,T) 400V 3 50Hz. The power cable is not supplied.

WARNING ! GROUNDING IS MANDATORY

WARNING ! CONNECTION TO MAINS MUST BE CARRIED OUT BY A QUALIFIED ELECTRICIAN.

The electrical system to which the unit is connected must comply with safety regulations. It is recommended that a residual current circuit breaker is installed in the electrical system.


3. USE

START UP – HEATING

- Make sure to have properly installed and connected the heater.
- Turn the power selector to the desired setting.
- Turn the room thermostat knob to the desired setting.


Note. if the room thermostat is set on a temperature lower than room temperature, the unit will not heat. Should this occur, turn the room thermostat knob to a higher temperature.

SUMMER VENTILATION

To use the heater as a ventilator turn the power selector on the "fan" position .

SHUTDOWN

FAN STOP models 2 kW , 3kW, 3.3 kW , 5 kW

Turn the power selector on position  (fan) for about 2 minutes to allow the unit to cool down. Turn the power selector to 0 (OFF) to shut the heater down completely.

POST-VENTILATION models 9 kW, 15 kW, 22 kW.

Set the power selector to 0. The fan goes on rotating for 3-4 minutes to allow the heater to cool down and then it will automatically stop.

Note. The fan is not controlled by the room thermostat. As the desired room temperature is reached, the unit stops heating but the fan continues to rotate.

WARNING !

**NEVER SHUT DOWN THE HEATER BY UNPLUGGING.
OVERHEAT DANGER !**

SAFETY THERMOSTAT – RESET

WARNING !

**BEFORE CARRYING OUT THE OPERATIONS DETAILED
BELOW SWITCH OFF THE UNIT, UNPLUG AND MAKE
SURE IT HAS COMPLETELY COOLED DOWN**

The unit is equipped with a safety thermostat (limit control) that switches the unit off in the event that it overheats. Should this occur:

- find and fix the cause of overheating: check inlet and outlet blockage, incorrect safety clearances, too high room temperature, etc.
- turn heater off and let it cool down for some minutes
- to reset the thermostat, push firmly the RESET pushbutton using a sharpened tool.
- should the heater not restart, or the safety thermostat trip again, switch off and call service.

4. MAINTENANCE

WARNING !

**BEFORE ANY MAINTENANCE OPERATION
SHUT DOWN THE HEATER, UNPLUG IT AND MAKE
SURE
IT HAS COMPLETELY COOLED (see point 3)**

Clean the heater regularly using compressed air. Use proper dust protection means while doing it. In the event of a serious build up of dirt and dust, remove the front guard and carefully clean the heating elements and the fan using a cloth or a soft brush.

Regularly check the mains cable: should it be damaged, have it replaced by qualified personnel.

**ANY REPAIR OR REPLACEMENT OF PARTS MUST BE
CARRIED OUT BY QUALIFIED PERSONNEL**

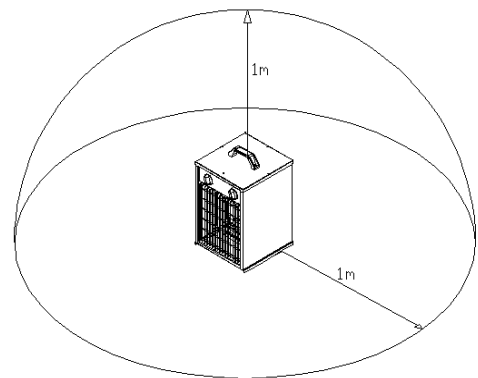
WARNING!

**LÄS DENNA MANUAL NOGGRANT INNAN DU
ANVÄNDER VÄRMAREN OCH SPARA MANUALEN
FÖR FRAMTIDA BRUK.**

1. ALLMÄN SÄKERHET

För användarens säkerhet rekommenderar vi att säkerhetsföreskrifterna nedan följs:

- ANVÄND INTE värmaren i lokaler med explosionsrisk eller där gas eller brandfarliga ångor förekommer. Håll ett avstånd på minst 1 m till brandfarliga material, väggar, tak och föremål.



- FÅR INTE ÖVERTÄCKAS. BLOCKERA INTE LUFTENS INLOPP ELLER UTLOPP.
- ANVÄND INTE värmaren i badrum, duschar, nära simbassänger eller i andra våtutrymmen. Värmaren ska installeras stabilt i vertikalläge.
- ANVÄND INTE värmaren med dess skydd eller ytterpaneler borttagna.
- TA INTE PÅ VÄRMAREN MEDAN DEN ANVÄNDS OCH VÄNTA MINST 10 MINUTER EFTER ATT DEN HAR STÄNGTS AV. RISK FÖR BRÄNNSKADOR!
- ANVÄND INTE värmaren om delar är trasiga eller skadade (värmeelement, fläkt osv.). Stäng av värmaren och dra ur kontakten innan du hanterar, flyttar eller rengör enheten.
- UTSÄTT INTE strömkabeln för värme. Kontrollera strömkabeln ofta: om den är skadad ska den bytas av behörig personal.

2. ANSLUTNING TILL ELNÄT

ENFASMODELLER 230 V 50 Hz (2 kW - 3,0 kW - 3,3 kW)

Dessa modeller levereras med strömkabel och kontakt och måste anslutas till ett 230 V 50 Hz jordat eluttag.

VARNING! JORDNING MÅSTE FINNAS.

TREFASMODELLER 400 V 50 Hz (5 kW - 9 kW - 15 kW - 22 kW)

Dessa modeller levereras med en trefaskontakt på värmaren och ett skarvuttag för anslutning till ett trefasnät (R, S, N, T) 400 V 50 Hz. Strömkabel ingår inte.

VARNING! JORDNING MÅSTE FINNAS.

VARNING! ANSLUTNINGEN TILL ELNÄTET MÅSTE UTFÖRAS AV EN BEHÖRIG ELEKTRIKER.

Elnätet som värmaren ansluts till måste uppfylla gällande säkerhetsbestämmelser. Vi rekommenderar att en automatsäkring för restspänning installeras i elnätet.

3. ANVÄNDNING

IGÅNGSÄTTNING – UPPVÄRMNING

Se till att värmaren är korrekt installerad och ansluten.

Vrid effektreglaget till önskad inställning. Vrid rumstermostatreglaget till önskad temperatur.

Observera: om rumstermostaten är inställd på en lägre temperatur än rumstemperaturen startar inte uppvärmningen. Vrid då rumstermostatreglaget till en högre temperatur.

SOMMARVENTILATION

För att använda värmaren som fläkt ska du vrida effektreglaget till fläktläget.

AVSTÄNGNING

STÄNGA AV FLÄKT på modeller 2 kW, 3 kW, 3,3 kW, 5 kW

Vrid effektreglaget till fläktläget och låt fläkten gå i cirka 2 minuter så att enheten kyls av.

Vrid effektreglaget till 0 (AV) för att stänga av värmaren helt.

EFTERVENTILATION på modeller 9 kW, 15 kW, 22 kW

Vrid effektreglaget till 0. Fläkten fortsätter rotera i 3-4 minuter för att kyla av värmaren och stängs sedan av automatiskt.

Observera: Fläkten är inte styrd av rumstermostaten. När den önskade

rumstemperaturen uppnås, stannar enhetens uppvärmning men fläkten fortsätter att rotera.

VARNING!

STÄNG ALDRIG AV VÄRMAREN GENOM ATT DRA UR KONTAKTEN. RISK FÖR ÖVERHETTNING!

SÄKERHETSTERMOSTAT – ÅTERSTÄLLNING

VARNING!

INNAN DU UTFÖR ARBETET SOM BESKRIVS NEDAN SKA DU STÄNGA AV ENHETEN, DRA UR KONTAKTEN OCH KONTROLLERA ATT ENHETEN HAR SVALNAT.

Enheter är utrustad med en säkerhetstermostat (överhettningsskydd) som stänger av enheten vid överhettning. Om detta händer:

hitta och åtgärda orsaken till överhettning: kontrollera om inlopp eller utlopp är blockerade, om säkerhetsavstånden inte uppfylls, om rumstemperaturen är för hög osv.

stäng av värmaren och låt den svalna i några minuter.

Återställ termostaten genom att trycka hårt på RESET-knappen med ett vasst verktyg.

Om värmaren inte startar eller om säkerhetstermostaten aktiveras igen ska du stänga av och kontakta teknisk support.

4. UNDERHÅLL

VARNING!

INNAN DU UTFÖR UNDERHÅLLSARBETE SKA DU STÄNGA AV VÄRMAREN, DRA UR KONTAKTEN OCH KONTROLLERA ATT DEN HAR SVALNAT HELT (se punkt 3)

Rengör värmaren regelbundet med tryckluft. Använd lämpligt dammskydd vid arbetet.

Om värmaren är mycket smutsig eller dammig ska du ta bort det främre gallret och försiktigt rengöra värmelementen och fläkten med en trasa eller en mjuk borste.

Kontrollera strömkabeln regelbundet: om den är skadad ska den bytas av behörig personal.

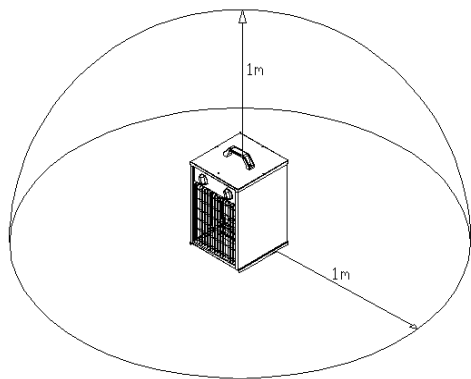
ALLA REPARATIONER OCH BYTEN AV DELAR MÅSTE UTFÖRAS AV BEHÖRIG PERSONAL.

ATTENTION !
AVANT L'UTILISATION DE L'APPAREIL LIRE
ATTENTIVEMENT CE MANUEL ET LE GARDER POUR
ULTERIEURES CONSULTATIONS.

1. SECURITE GENERALE

Pour la sécurité générale de l'utilisateur il est convenable d'observer les prescriptions de sécurité suivantes:

- NE PAS utiliser l'appareil dans des espaces explosifs ou en présence de gaz ou vapeurs inflammables.
- Assurer une distance de l'appareil par rapport à substances inflammables, murs, plafonds ou autre chose d'au moins 1 mètre.



- NE PAS COUVRIR. NE PAS OBSTRUER LES COUPES DE PASSAGE DE L'AIR.
- NE PAS utiliser dans salles de bain, douches, en proximité de piscines et, en général, d'espaces humides.
- NE PAS brancher à thermostats, temporisateurs ou d'autres dispositifs externes pour le fonctionnement en automatisme. Surveiller l'appareil pendant l'utilisation.
- Installer exclusivement en position verticale stable.
- NE PAS utiliser l'appareil si la grille de protection ou les panneaux externes sont démontés.
- NE PAS TOUCHER LES SURFACES EXTERNES DE L'APPAREIL PENDANT LE FONCTIONNEMENT ET POUR AU MOINS 10 MINUTES APRES L'ARRET. DANGER DE BRULURE !
- NE PAS utiliser si des pièces sont endommagées ou cassées (éléments réchauffants, ventilateur, etc.)

- Arrêter et débrancher la fiche avant de manier, déplacer ou nettoyer l'appareil.
- NE PAS exposer le câble d'alimentation à la chaleur. Contrôler fréquemment les conditions du câble : si endommagé, le faire remplacer par de personnel qualifié.

2. BRANCHEMENT ELECTRIQUE

MODELES MONOPHASES 230 V 50 Hz (2 kW - 3.3 kW)

Ces modèles sont équipés de câble et fiche d'alimentation et doivent être branchés à un réseau électrique 230V 50Hz par une prise de courant + terre.

ATTENTION ! LA MISE A LA TERRE EST OBLIGATOIRE.

MODELES TRIPHASES 400 V 50 Hz (5 kW - 9 kW - 15 kW - 22 kW)

Ces modèles sont équipés d'une fiche triphasée sur l'appareil et d'une fiche libre pour le branchement à un réseau triphasé 400V 50Hz. Le câble d'alimentation n'est pas compris.

ATTENTION ! LA MISE A LA TERRE EST OBLIGATOIRE.

ATTENTION !

LE BRANCHEMENT AU RESEAU DOIT ETRE EFFECTUE EXCLUSIVEMENT PAR DE PERSONNEL QUALIFIE.

L'installation électrique à laquelle l'appareil est branché doit respecter les termes de la loi. La présence d'un interrupteur magnétothermique différentiel de protection dans l'installation électrique est bien conseillée.


3. EMPLOI

MISE EN FONCTION – CHAUFFAGE

- S'assurer d'avoir installé et branché correctement l'appareil.
- Régler le sélecteur de puissance sur la position souhaitée.
- Régler le bouton du thermostat d'ambiance sur la température souhaitée.


Note. Si le bouton du thermostat d'ambiance est réglé sur une température inférieure à la température de l'ambiance l'appareil ne réchauffe pas. Dans ce cas tourner le bouton sur une température plus élevée.

VENTILATION D'ETE

Pour utiliser l'appareil comme ventilateur régler le sélecteur de puissance sur la position de seule ventilation .

ARRET

Modèles FAN STOP 2 kW , 3kW, 3.3 kW , 5 kW

Tourner le sélecteur de puissance sur la position  (ventilation) pour environ 2 minutes pour permettre le refroidissement de l'appareil.

Tourner le sélecteur de puissance sur 0 (OFF) pour arrêter complètement l'appareil.

Modèles avec POST-VENTILATION 9 kW, 15 kW, 22 kW

Tourner le sélecteur de puissance sur 0. Le ventilateur restera en fonction pour permettre le refroidissement de l'appareil et ensuite s'arrêtera automatiquement.

Note. Le ventilateur n'est pas contrôlé par le thermostat d'ambiance. Quand on atteint la température ambiante souhaitée, le chauffage s'arrête, mais le ventilateur continue de tourner.

ATTENTION !

**NE JAMAIS DEBRANCHER LA FICHE POUR ARRETER L'APPAREIL.
DANGER DE SURCHAUFFAGE !**

THERMOSTAT DE SECURITE – REARMEMENT

ATTENTION !

**AVANT D'EFFECTUER LES OPERATIONS DECRITES CI-DESSOUS
ETEINDRE L'APPAREIL, LE DEBRANCHER DU RESEAU ELECTRIQUE ET S'ASSURER QU'IL SOIT COMPLETEMENT REFROIDI**

L'appareil est équipé d'un thermostat de sécurité qui intervient et éteint l'appareil lors d'une éventuelle surchauffe. Si ceci devait survenir :

- chercher et éliminer la cause de la surchauffe : les sections du passage de l'air obstruées, distances de sécurité non respectée, température ambiante trop élevée, etc.
- éteindre l'appareil et le laisser refroidir pendant quelques minutes

- pour réarmer le thermostat, appuyer A FOND le bouton de REARMEMENT situé sur le tableau des commandes, en utilisant un outil pointu.
- si l'appareil ne repart pas, ou le thermostat de sécurité continue à intervenir, l'éteindre et vous adresser à du personnel qualifié.

4. MANUTENTION

ATTENTION !

AVANT D'EFFECTUER D'OPERATIONS DE MANUTENTION

ARRETER L'APPAREIL, LE DEBRANCHER DU RESEAU ELECTRIQUE ET S'ASSURER QU'IL SOIT COMPLETEMENT REFROIDI (VOIR AU POINT 3.)

Nettoyer périodiquement l'appareil avec de l'air comprimé. Utiliser des moyens appropriés de protection de la poudre pendant le nettoyage. En cas d'accumulation considérable de poudre ou saleté, enlever la grille antérieure et nettoyer doucement les éléments réchauffants et le ventilateur avec un chiffon ou une brosse souple. Contrôler fréquemment les conditions du câble d'alimentation; si endommagé, le faire remplacer par un électricien qualifié.

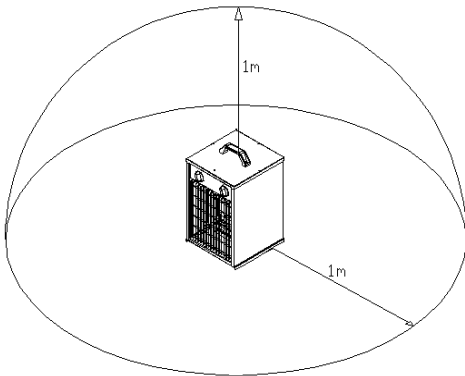
TOUTES LES INTERVENTIONS DE REPARATION ET REMPLACEMENT DOIVENT ETRE EFFECTUEES EXCLUSIVEMENT PAR DE PERSONNEL QUALIFIE.

ACHTUNG!
BEVOR SIE DAS GERÄT IN BETRIEB NEHMEN, LESEN
SIE AUFMERKSAM DIE VORLIEGENDE
BEDIENUNGSANLEITUNG UND HEBEN SIE DIESE FÜR
SPÄTEREN GEBRAUCH AUF.

1. ALLGEMEINE SICHERHEITSHINWEISE

Zur Sicherheit des Benutzers ist es notwendig, die folgenden Sicherheitsvorschriften zu beachten:

- Das Gerät NICHT in explosiven Atmosphären oder bei Vorhandensein von Gas oder brennbaren Dämpfen verwenden.
- Garantieren Sie einen Mindestabstand des Gerätes von 1 Meter von brennbaren Substanzen, Mauern, Decken oder anderem, wie in der nachfolgenden Skizze angegeben ist:



- NICHT ABDECKEN. NICHT DEN LUFTSTROM BLOCKIEREN.
- NICHT in Bädern, Duschen, in der Nähe von Schwimmbecken und generell in feuchten Umgebungen verwenden.
- NICHT mit Thermostaten, Zeitschaltern oder anderen äußeren Vorrichtungen zum automatischen Betrieb verbinden. Das Gerät während des Betriebs unter Kontrolle halten.
- Ausschließlich in aufrechter und stabiler Position aufstellen.
- Das Gerät NICHT verwenden, wenn das Schutzgitter oder die äußeren Panels abmontiert sind.
- DIE ÄUSSEREN OBERFLÄCHEN DES GERÄTES WÄHREND DES BETRIEBES UND MINDESTENS 10 MINUTEN NACH DEM ABSCHALTEN NICHT BERÜHREN. VERBRENNUNGSGEFAHR!
- NICHT verwenden, wenn Teile beschädigt oder kaputt sind (Heizelemente, Gebläse, usw.)

- Ausschalten und den Stecker ausstecken, bevor das Gerät gehandhabt, verschoben oder gereinigt wird.
- Das Stromkabel NICHT der Wärme aussetzen. Den Zustand des Kabels häufig kontrollieren: wenn es beschädigt ist, von Fachleuten auswechseln lassen.

2. NETZVERBINDUNG

EINPHASIGE MODELLE 230 V 50 Hz (2 kW - 3.3 kW)

Diese Modelle sind mit Kabel und Stecker ausgerüstet und müssen mit dem elektrischen Netz 230V 50Hz durch eine Steckdose mit Erdung verbunden werden.

ACHTUNG: DIE ERDUNG IST GESETZLICH VORGESCHRIEBEN.

DREIPHASENMODELLE 400 V 50 Hz (5 kW - 9 kW - 15 kW - 22 kW)

Diese Modelle sind mit einem Dreiphasenstecker auf dem Gerät ausgestattet und mit einem abnehmbaren Stecker zur Verbindung mit einem Dreiphasennetz (R,S,N,T) 400V 50Hz ausgestattet. Das Netzkabel ist nicht beigelegt.

ACHTUNG: DIE ERDUNG IST GESETZLICH VORGESCHRIEBEN.

ACHTUNG!

DIE VERBINDUNG ZUM STROMNETZ DARF AUSSCHLIESSLICH VON FACHLEUTEN Vorgenommen werden.

Die elektrische Anlage, an die das Gerät angeschlossen wird, muss der Norm entsprechen. Wir empfehlen zum Schutz das Vorhandensein eines thermomagnetischen Differenzialschalters in der Anlage.


3. VERWENDUNG

EINSCHALTEN - ERWÄRMUNG


- Sich vergewissern, dass das Gerät korrekt aufgestellt und mit dem Stromnetz verbunden ist.
- Den Auswahlwähler in die gewünschte Position bringen.
- Das Thermostat mittels Griff auf die gewünschte Temperatur einstellen.

Anmerkung. Wenn der Griff des Thermostats auf eine niedrigere Temperatur als die Umgebungstemperatur eingestellt ist, heizt das Gerät nicht. In diesem Fall muss der Griff auf eine höhere Temperatur eingestellt werden.

SOMMERGEBLÄSE

Um das Gerät als Ventilator zu verwenden, muss der Kraftschalter auf die Position Gebläse .

ABSCHALTEN

Modelle GEBLÄSESTOPP 2 kW, 3kW, 3.3 kW, 5 kW
Den Kraftschalter ca. 2 Minuten auf die Position 
(Gebläse) einstellen, um das Gerät abkühlen zu lassen. Dann den Kraftschalter auf 0 (OFF) stellen, um das Gerät vollständig abzuschalten.

Modelle MIT NACHLAUFGEBLÄSE 9 kW, 15 kW, 22 kW

Den Kraftschalter auf 0 stellen. Das Gebläse läuft 3-4 Minuten lang weiter, um das Gerät abzukühlen. Dann stellt es sich automatisch ab.

Anmerkung. Der Lüfter ist nicht durch den Raum Thermostat gesteuert. Sobald die gewünschte Raumtemperatur erreicht wird, hält die Heizfunktion an und der Ventilator läuft weiter.

ACHTUNG!

**DAS GERÄT NIE DURCH HERAUSZIEHEN DES
STECKERS ABSTELLEN.
ÜBERHITZUNGSGEFAHR!**

SICHERHEITSTHERMOSTAT – RESET

ACHTUNG !

**BEVOR DIE FOLGENDEN SCHRITTE DURCHGEFÜHRT
WERDEN, DAS GERÄT AUSSCHALTEN, DIE
STROMZUFUHR UNTERBRECHEN UND SICH
VERGEWISSERN, DASS DAS GERÄT GANZ
AUSGEKÜHLT IST.**

Das Gerät ist mit einem Sicherheitsthermostat ausgerüstet, das eingreift und das Gerät bei Überhitzung ausschaltet. Wenn dies passiert:

- Ursache der Überhitzung suchen und beseitigen: verstellte Luftzufuhr, nicht eingehaltene Sicherheitsabstände, zu hohe Umgebungstemperatur, usw.

- Das Gerät abschalten und einige Minuten abkühlen lassen.
- zur Setzung des Thermostats drücken Sie mit einem spitzen Gegenstand VOLLSTÄNDIG den RESET-Schalter, der auf dem Schaltbrett angebracht ist.
- wenn das Gerät nicht läuft oder das Sicherheitsthermostat immer wieder eingreift, das Gerät abschalten und einen Fachmann kontaktieren.

4. WARTUNG

ACHTUNG!

**VOR DEN WARTUNGSARBEITEN DAS GERÄT
AUSSCHALTEN, DEN STECKER AUS DER STECKDOSE
ZIEHEN UND SICH VERGEWISSERN, DASS DAS GERÄT
VOLLSTÄNDIG AUSGEKÜHLT IST (SIEHE KAP. 3)**

Das Gerät regelmäßig mit Kompressorluft reinigen. Geeignete Schutzmaßnahmen vor dem Staub während dieser Tätigkeit anwenden.

Bei starker Verstaubung oder Verschmutzung das vordere Gitter vorsichtig abnehmen und die Heizelemente und das Gebläse mit einem Tuch oder einer weichen Bürste reinigen.

Den Zustand des Stromkabels häufig kontrollieren: bei Beschädigung muss es ausgetauscht werden von einem Fachmann.

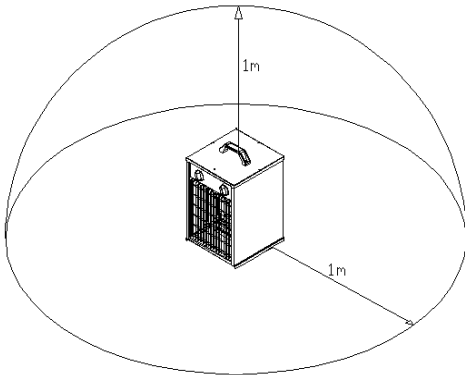
**DIE REPARATUREN UND DER AUSTAUSCH VON
TEILEN DÜRFEN AUSNAHMSLOS VON FACHLEUTEN
VORGENOMMEN WERDEN.**

LET OP !
GELIEVE HET INSTRUCTIEBOEK AANDACHTIG TE
LEZEN ALVORENS HET TOESTEL IN GEBRUIK TE
NEMEN
U DIENT HET INSTRUCTIEBOEK TE BEWAREN VOOR
VERDERE RAADPLEGING

1. ALGEMENE VEILIGHEID

Volgende veiligheidsvoorschriften dienen in acht genomen te worden ten einde de veiligheid van de gebruiker te waarborgen:

- Het toestel NIET GEBRUIKEN in ruimtes met explosiegevaar, of in aanwezigheid van gas of ontvlambare dampen of producten.
- Het toestel minstens op 1m afstand plaatsen van: ontvlambare producten, muren, plafonds, of andere voorwerpen. Zie afbeelding ter illustratie hieronder.



- HET TOESTEL NIET AFDEKKEN. DE DOORSTROMING VAN DE GEBLAZEN LUCHT NIET HINDEREN (DE ROOSTERS NIET AFDEKKEN).
- HET TOESTEL MAG NIET GEBRUIKT WORDEN in badkamers, douchecellen, in de nabijheid van zwembaden, en in het algemeen in of dicht bij vochtige ruimtes.
- NIET AANSLUITEN OP THERMOSTATEN OF OP ANDER EXTERN APPARATUUR bestemd voor automatische werking. Het toestel tijdens gebruik onder toezicht houden.
- Het toestel uitsluitend in stabiele, verticale houding gebruiken.
- Het toestel NIET GEBRUIKEN, indien de beschermingsrooster en de zijkanten niet correct gemonteerd zijn of gedemonteerd zijn.
- DE EXTERNE WANDEN VAN HET TOESTEL NIET AANRAKEN WANNEER HET IN WERKING IS, EN MINSTENS TIJDENS 10 MINUTEN NA

HET STOPZETTEN VAN HET TOESTEL.
GEVAAR VOOR BRANDWONDEN !

- HET TOESTEL NIET GEBRUIKEN indien sommige delen ervan beschadigd of stuk zijn. (verwarmingselementen, ventilator, enz.)
- Het toestel uitschakelen en de stekker uittrekken alvorens het toestel te hanteren, te verplaatsen of te reinigen.
- De voedingskabel niet aan een warmtebron blootstellen. De toestand van de kabel regelmatig nakijken: indien beschadigd, de kabel door vakkundig en bevoegd personeel laten vervangen.

2. ELEKTRISCHE AANSLUITING

MONOFASEMODELLEN 230 V 50 Hz (2 kW - 3.3 kW)

Deze modellen zijn uitgerust met kabel en voedingsstekker en dienen aangesloten te worden op een elektrisch net van 230V 50Hz met een stopcontact met aarding.

LET OP ! AARDAANSLUITING IS VERPLICHT !

DRIEFASENMODELLEN 400 V 50 Hz (5 kW - 9 kW - 15 kW - 22 kW)

Deze modellen zijn uitgerust met een driefasenstekker op het toestel en een stekker voor de aansluiting op een driefasennet 400V 50Hz. De voedingskabel is niet inbegrepen.

LET OP ! EEN AARDAANSLUITING IS VERPLICHT.

LET OP !

DE AANSLUITING OP HET NET DIENT UITSLUITEND DOOR VAKKUNDIG EN BEVOEGD PERSONEEL TE WORDEN UITGEVOERD.

De elektrische installatie waarop het toestel aangesloten wordt dient conform de wettelijke bepalingen ter zake te zijn. De aanwezigheid van een uitschakelaar in de elektrische installatie is sterk aangeraden.

3. GEBRUIK


HET IN WERKING STELLEN VAN HET TOESTEL – VERWARMING

- Het toestel dient correct geïnstalleerd en aangesloten te worden.
- De schakelaar gebruiken om de vermogenstand te kiezen.

- De omgevingsthermostaat op de gewenste temperatuur instellen.


Let op ! Indien de thermostaat ingesteld is op een temperatuur lager dan de omgevingstemperatuur, zal het toestel niet beginnen op te warmen. In dit geval, de thermostaat op een hogere temperatuur instellen.

VENTILATIE IN DE ZOMER

Indien u het toestel als ventilator wenst te gebruiken, de vermogenstand instellen op 'Ventilatie' .

HET TOESTEL UITSCHAKELEN

Modellen FAN STOP 2 kW , 3kW, 3.3 kW , 5 kW

Stel de vermogentand in op positie  (ventilatie) gedurende circa 3-4 minuten om het toestel te laten afkoelen.

Stel de vermogenstand in op positie 0 (OFF) om het toestel volledig uit te schakelen.

Modellen met POSTVENTILATIE 9 kW, 15 kW, 22 kW

De schakelaar van de vermogenstand op 0 zetten. De ventilator zal nog circa 2 minuten blijven draaien om het toestel af te koelen en zal daarna automatisch stoppen.

Let op ! De omgevingsthermostaat stuurt de ventilator niet. Bij bereik van de ingestelde temperatuur, stopt het toestel met verwarmen maar de ventilator blijft draaien.

LET OP !

**DE STEKKER NOOIT GEWOON UITTREKKEN OM HET TOESTEL UIT TE SCHAKELEN.
GEVAAR VOOR OVERVERHITTING !**

VEILIGHEIDSTHERMOSTAAT – RESETTEN

LET OP !

ALVORENS DE HIERNA OMSCHREVEN HANDELINGEN UIT TE VOEREN, DIENT U HET TOESTEL VOLLEDIG UIT TE SCHAKELEN, DE STEKKER UIT TE TREKKEN EN UZELF TE VERZEKEREN DAT HET TOESTEL VOLLEDIG AFGEKOELD IS.

Het toestel is uitgerust met een veiligheidsthermostaat die het toestel automatisch uitschakelt in geval van oververhitting. Indien u toch met een oververhitting te maken krijgt :

- Zoek en elimineer de oorzaak van de oververhitting : de luchtdoorgangen vrij maken, veiligheidsafstanden nakijken, te hoge omgevingstemperatuur, enz...
- Het toestel volledig uitschakelen en volledig laten afkoelen gedurende enkele minuten
- om de thermostaat te resetten, de resettoets op het bedieningspaneel goed induwen door middel van een puntig voorwerp.
- Indien het toestel niet werkt, of de veiligheidsthermostaat opnieuw een signaal geeft, het toestel uitschakelen en beroep doen op vakmensen.

4. HET HANTEREN VAN HET TOESTEL

LET OP !

HET TOESTEL UITSCHAKELEN EN VOLLEDIG LATEN AFKOELEN ALVORENS ERAAN TE WERKEN OF HET TE MANIPULEREN (ZIE PUNT 3.)

Het toestel regelmatig met perslucht reinigen. Zich aangepast beschermen tegen stof tijdens de reiniging.

In geval van buitengewone ophoping van stof en vuil, de rooster aan de achterkant van het toestel verwijderen en de verwarmingselementen en de ventilator voorzichtig reinigen met een doek of een zacht borsteltje.

Heel regelmatig de toestand van de voedingskabel nakijken. Indien hij beschadigd is, de kabel laten vervangen door een gekwalificeerde elektricien.

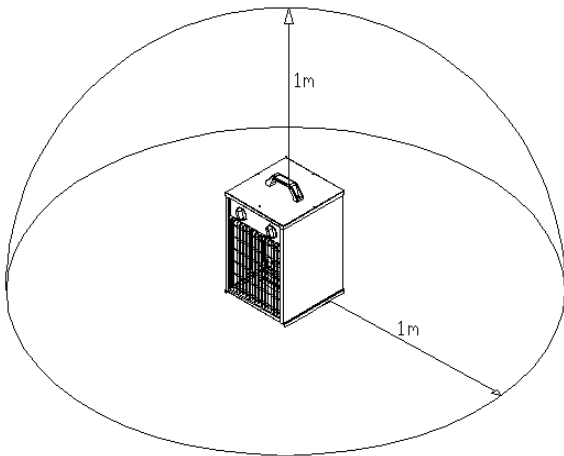
ALLE HERSTELLINGEN EN VERVANGING VAN WISSELSTUKKEN DIENEN EXCLUSIEF DOOR VAKKUNDIGE EN BEVOEGDE PERSONEN TE GESCHIEDEN.

ATTENZIONE !
PRIMA DI USARE L'APPARECCHIO LEGGERE
ATTENTAMENTE IL PRESENTE MANUALE E
CONSERVARLO PER ULTERIORI CONSULTAZIONI.

1. SICUREZZA GENERALE

Per la sicurezza dell'utilizzatore, osservare le seguenti prescrizioni di sicurezza:

- NON usare l'apparecchio in atmosfere esplosive, o in presenza di gas o vapori infiammabili.
- Assicurare una distanza minima, di almeno 1 metro, dell'apparecchio da sostanze infiammabili, muri, soffitti o altro come evidenziato in figura seguente:



- NON COPRIRE. NON OSTRUIRE LE SEZIONI DI PASSAGGIO DELL'ARIA.
- NON usare in bagni, docce, in prossimità di piscine, e in generale in ambienti umidi.
- NON collegare a termostati, temporizzatori o altri dispositivi esterni per il funzionamento automatico. Sorvegliare l'apparecchio durante l'uso.
- Installare esclusivamente in posizione verticale stabile.
- NON usare l'apparecchio se la griglia di protezione o i pannelli esterni sono smontati.
- NON TOCCARE LE SUPERFICI ESTERNE DELL'APPARECCHIO DURANTE IL FUNZIONAMENTO E PER ALMENO 10 MINUTI DOPO LO SPEGNIMENTO. PERICOLO DI USTIONI !
- NON utilizzare se ci sono parti danneggiate o rotte (elementi riscaldanti, ventilatore, ecc.)

- Spegner e staccare la spina prima di maneggiare, spostare o pulire l'apparecchio.
- NON esporre il cavo di alimentazione al calore. Controllare frequentemente le condizioni del cavo : se danneggiato, farlo sostituire da personale qualificato.

2. COLLEGAMENTO ALLA RETE

MODELLI MONOFASE 230 V 50 Hz (2 kW - 3.3 kW)

Questi modelli sono forniti di cavo e spina di alimentazione e devono essere collegati ad una rete elettrica 230V 50Hz tramite una presa di corrente con terra.

**ATTENZIONE ! LA MESSA A TERRA E'
OBBLIGATORIA.**

MODELLI TRIFASE 400 V 50 Hz (5 kW - 9 kW - 15 kW - 22 kW)

Questi modelli sono forniti di una spina trifase sull'apparecchio e di una presa volante per il collegamento ad una rete trifase (R,S,N,T) 400V 50Hz. Il cavo di alimentazione non è incluso.

**ATTENZIONE ! LA MESSA A TERRA E'
OBBLIGATORIA.**

ATTENZIONE !

**IL COLLEGAMENTO ALLA RETE DEVE ESSERE
EFFETTUATO ESCUSIVAMENTE DA PERSONALE
QUALIFICATO.**

L'impianto elettrico a cui l'apparecchio è collegato deve essere a norma. Si raccomanda che nell'impianto sia presente un interruttore magnetotermico differenziale di protezione.


3. USO

ACCENSIONE - RISCALDAMENTO

- Assicurarsi di aver installato e collegato correttamente l'apparecchio.
- Spostare il selettore di potenza nella posizione desiderata.
- Spostare la manopola del termostato ambiente sulla temperatura desiderata.


Nota. Se la manopola del termostato ambiente è posizionata su una temperatura inferiore alla temperatura ambiente l'apparecchio non scalda. In questo caso spostare la manopola su una temperatura più elevata.

VENTILAZIONE ESTIVA

Per usare l'apparecchio come ventilatore porre il selettore di potenza sulla posizione di sola ventilazione .

SPEGNIMENTO

Modelli FAN STOP 2 kW, 3kW, 3.3 kW, 5 kW

Spostare il selettore di potenza sulla posizione  (ventilazione) per circa 2 minuti per permettere il raffreddamento dell'apparecchio.

Spostare il selettore di potenza su 0 (OFF) per spegnere completamente l'apparecchio.

Modelli con POST-VENTILAZIONE 9 kW, 15 kW, 22 kW

Posizionare la manopola del selettore di potenza su 0. Il ventilatore continuerà a girare per 3-4 minuti per permettere il raffreddamento dell'apparecchio e poi si spegnerà automaticamente.

Nota. Il ventilatore non è controllato dal termostato ambiente. Quando si raggiunge la temperatura desiderata, si interrompe il riscaldamento ma il ventilatore continua a funzionare.

ATTENZIONE !

NON SPEGNERE MAI L'APPARECCHIO STACCANDO LA SPINA.

PERICOLO DI SURRISCALDAMENTO !

TERMOSTATO DI SICUREZZA – RESET

ATTENZIONE !

PRIMA DI EFFETTUARE LE OPERAZIONI DESCRITTE NEL SEGUITO

SPEGNERE L'APPARECCHIO, SCOLLEGARLO DALLA RETE ELETTRICA E ASSICURARSI CHE SI SIA COMPLETAMENTE RAFFREDDATO

L'apparecchio è dotato di un termostato di sicurezza che interviene e spegne la macchina in caso di surriscaldamento. Se ciò dovesse avvenire :

- cercare ed eliminare la causa del surriscaldamento : sezioni di passaggio dell'aria ostruite, distanze di sicurezza non rispettate, temperatura ambiente troppo elevata, ecc.
- spegnere l'apparecchio e lasciarlo raffreddare per alcuni minuti

- per riarmare il termostato, premere A FONDO il pulsante di RESET situato sul pannello comandi, utilizzando un utensile a punta.
- se l'apparecchio non riparte, o il termostato di sicurezza continua ad intervenire, spegnere e rivolgersi a personale qualificato.

4. MANUTENZIONE

ATTENZIONE !

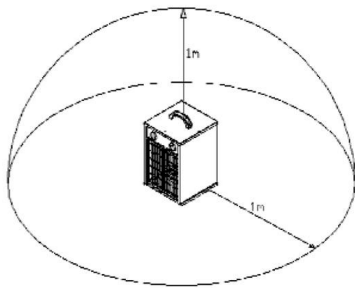
**PRIMA DI EFFETTUARE OPERAZIONI DI MANUTENZIONE :
SPEGNERE L'APPARECCHIO, SCOLLEGARLO DALLA RETE ELETTRICA E ASSICURARSI CHE SI SIA COMPLETAMENTE RAFFREDDATO.
TUTTI GLI INTERVENTI DI RIPARAZIONE DEVONO ESSERE ESEGUITI ESCLUSIVAMENTE DA PERSONALE QUALIFICATO.**

- Pulire periodicamente l'apparecchio con aria compressa.
- Usare idonei mezzi di protezione dalla polvere durante l'operazione.
- In caso di notevole accumulo di polvere o sporco, rimuovere la griglia anteriore e pulire delicatamente gli elementi riscaldanti e il ventilatore con un panno o una spazzola morbida.
- Controllare periodicamente le condizioni del cavo di alimentazione: se danneggiato, farlo sostituire da personale qualificato.

1. Правила безопасности

Для безопасного использования тепловой пушки необходимо соблюдать следующие правила безопасности:

- не используйте обогреватель в помещении, где могут быть пары взрывоопасного газа или легковоспламеняемые жидкости. Убедитесь, что обогреватель находится на расстоянии как минимум 1 м от возгораемых материалов, стен, потолков или прочих объектов (см. рис).
- Не накрывайте обогреватель. Не блокируйте поступление и выход воздуха.



- Не используйте обогреватель в ванных комнатах, душевых, вблизи бассейнов и при повышенной влажности.
- Используйте обогреватель только в вертикальном положении.
- Не используйте обогреватель, если не надет кожух или не установлена внешняя панель.
- Не дотрагивайтесь до поверхностей во время эксплуатации и минимум 10 мин. после выключения. Опасность теплового ожога!
- Не допускается эксплуатация, если какие-либо детали сломаны или повреждены (нагревательные элементы, вентилятор и проч.). Перед проведением обслуживания, перемещением или чисткой прибора, выключите его и выньте вилку из розетки.
- Не допускайте нагревания сетевого кабеля. Периодически проверяйте

состояние сетевого кабеля: при наличии повреждений он должен быть немедленно заменен специалистом.

2. Подключение к электросети

Внимание! Обогреватель обязательно должен иметь заземление.

- модели 2 кВт и 3,3 кВт поставляются с силовым кабелем и вилок и подключаться в розетку на 220В/50Гц с заземлением.

- модели 5 кВт, 9 кВт, 15 кВт и 22 кВт поставляются с вилок трехфазной сети для соединения с трехфазной эл.системой (R,S,N,T) 380В\50Гц. Сетевой кабель в комплект не входит.

Внимание! Заземление обязательно!

Подключение к электросети должен производить только специалист. Сеть, к которой подключается прибор должна соответствовать всем нормам безопасности. Подключение рекомендуется производить через автоматический выключатель.

3. Эксплуатация

1. ПУСК. Включение обогрева.

Убедитесь, что обогреватель правильно установлен и подключен.

Установите селектор мощности в желаемое положение (см. также п. 6 эл. схема).

Ручкой термостата установите желаемую температуру.

Внимание: если комнатный термостат выставлен на температуру ниже чем температура в комнате, то прибор обогревать не будет. В этом случае необходимо установить термостат на более высокую температуру.

2. Режим вентиляции. Летний режим.

Чтобы использовать обогреватель как вентилятор, поверните селектор мощности в положение «только вентилятор» (S0).

3. 3. Выключение.

Для остановки вентилятора 3,3 кВт и 5 кВт необходимо повернуть селектор мощности в положение «вентилятор» на 2 минуты и дать прибору остыть.

Затем повернуть селектор мощности на ВЫКЛ (OFF) чтобы выключить прибор полностью.

Модели 9 кВт, 15 кВт и 22 кВт могут иметь режим последующей вентиляции. Затем нужно установить селектор мощности на 0. Вентилятор будет вращаться в течение 3–4 минут, чтобы дать возможность обогревателю охладиться, а затем автоматически остановится.

Примечание 1. Никогда не отключайте обогреватель отключением вилки из розетки! Это может стать причиной поломки, не подлежащей гарантийному ремонту.

Примечание 2. Вентилятор не контролируется комнатный термостат. После достижения желаемой комнатной температуры, единица остановки системы отопления, но вентилятор продолжает вращаться.

4. Сброс защитного термостата (срабатывает при перегреве).

ВНИМАНИЕ! ПЕРЕД ПРОВЕДЕНИЕМ МЕРОПРИЯТИЙ ОПИСАННЫХ НИЖЕ, ОТКЛЮЧИТЕ ПРИБОР, ВЫНЬТЕ ВИЛКУ ИЗ РОЗЕТКИ

переднюю панель и осторожно прочистите нагревательные элементы, используя ветошь и мягкую щетку. Регулярно проверяйте сетевой кабель: если он поврежден, то специалист

ИУБЕДИТЕСЬ, ЧТО ОН ПОЛНОСТЬЮ ОСТЫЛ.

Чтобы произвести сброс нужно:

- дать обогревателю остыть несколько минут
- нажать кнопку СБРОС (RESET)
- если обогреватель не включается

или снова срабатывает термозащита, то необходимо выключить обогреватель и обратиться в сервисный центр.

4. Техническое обслуживание

Внимание! Перед проведением обслуживания обогреватель необходимо отключить, вынуть вилку из розетки и убедиться, что он полностью остыл (см. п.3 параграфа «Эксплуатация»)

Необходимо регулярно проводить чистку обогревателя сжатым воздухом. При проведении этих работ рекомендуется использовать пылезащитные очки. В случае образования больших слоев пыли и грязи нужно снять

должен произвести его замену. Любой ремонт или замена деталей должны проводиться в сервисном

TECHNICAL SPECIFICATIONS - TEKNISKA DATA - DONNEES TECHNIQUES

TECHNISCHE DATEN - TECHNISCHE GEGEVENS - DATI TECNICI - ТЕХНИЧЕСКИЕ ДАННЫЕ

Model Modell Modèle Modell Model Modello Типовые		2 kW	3.0 kW	3.3 kW	5 kW	9 kW	15 kW	22 kW
Output Output Puissance Leistung Output Potenza Результат	kW	1.3-2	1.5-3.0	1.65-3.3	2.5-5	4.5-9	5-10-15	11-22
Voltage Spänning Voltage Spannung Spanning Tensione Напряжение	V Hz	230 50	230 50	230 50	400 50	400 50	400 50	400 50
Max. current Max. Ström Courant max. Strom max. Maximale stroom Corrente max Максимальная Текущие	A	8.7	13	14.3	7.2	13.0	21.7	31.8
Airflow Luftflöde Débit d'air Luftmenge Luchtstroom Portata aria Воздушный поток	m ³ /h	300	400	400	400	800	1300	2400
Weight Vikt Poids Gewicht Gewicht Peso Вес	kg	5	7.5	7.5	8	9.0	15.5	24
Dimensions Dimensioner Dimensions Måße Afmetingen Dimensioni Размеры	mm	230 × 200 × h=330	250 × 250 × h=420	250 × 250 × h=420	250 × 250 × h=420	355 × 385 × h=510	390 × 425 × h=578	625 × 420 × h=665

