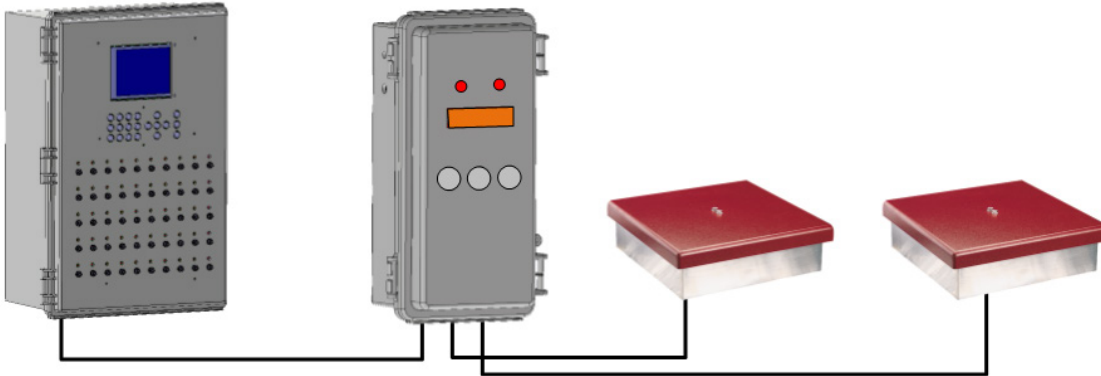


1 安装 RSU-2

Munters的远程鸡秤单元 (RSU-2) 提供使用 Platinum Pro进行远程鸡秤/料塔称重和校准管理. 每个 Platinum Pro支持 五个RSU-2设备; 每个RSU-2支持两个称重设备..



1.1 控制器 – RSU-2 接线

- RSU-2需要RS-485的基础架构.
- Platinum Pro – RSU-2 安装仅支持菊花链.

NOTE 注意 : Munters HUB-4支持星形配置安装. 参见HUB-4手册..

- 在链路的最后一个RSU-2安装一个120ohm的端子单元. **安装端子失败会导致系统功能失常!**
- 应用一个独立供电的24VAC.
- **布线要求**
 - RSU-2 - 控制布线: 屏蔽22AWG线缆。最大距离: 200米/600尺
 - RSU - 动力线缆: $2 \times 0.75 \text{ mm}^2$

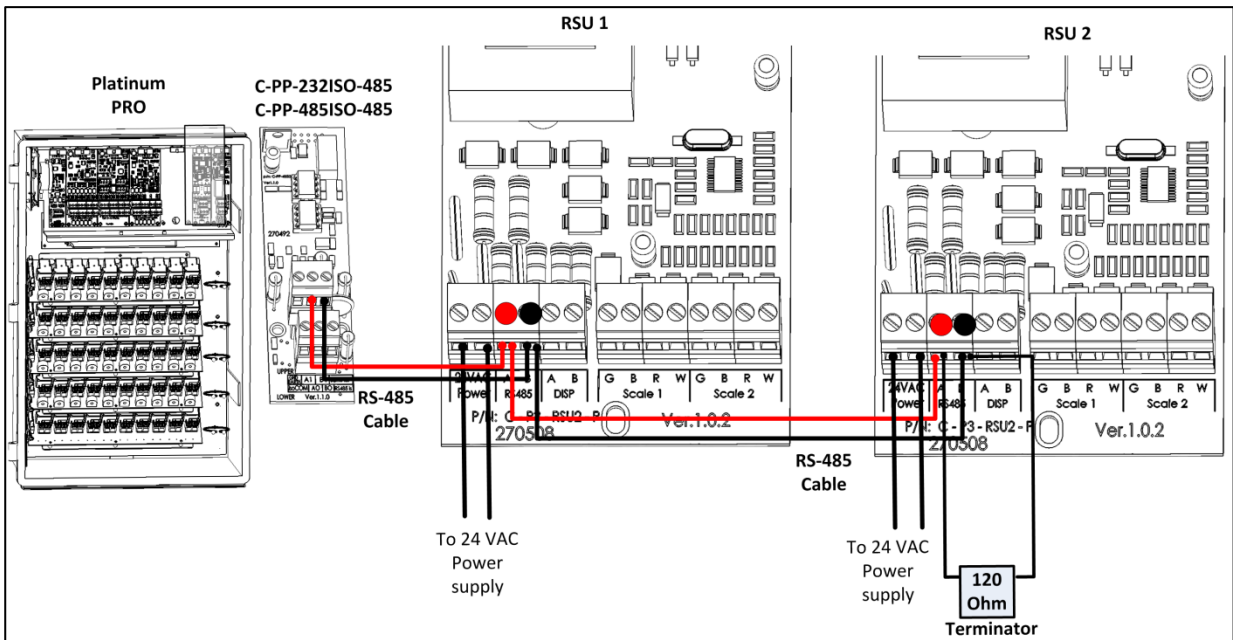


图 1: Platinum Pro RSU-2 接线

CAUTION 为防止电磁干扰和雷击，只能使用屏蔽线(22 美国线规最低)!

CAUTION 电源和信号线须在分开的电缆。

表1: 变压器R96 AC-AC 50VA (Ver.2) 14.05.2015 说明

输入电压	输出负荷	输出电压
230 VAC	0 mA	24.0 VAC +/- 5%
230VAC	1.86 A	21.1 VAC < Vout
115Vac	0 mA	24.0 VAC +/- 5%
115Vac	1.86 A	21.1 VAC < Vout

1.2 鸡口线

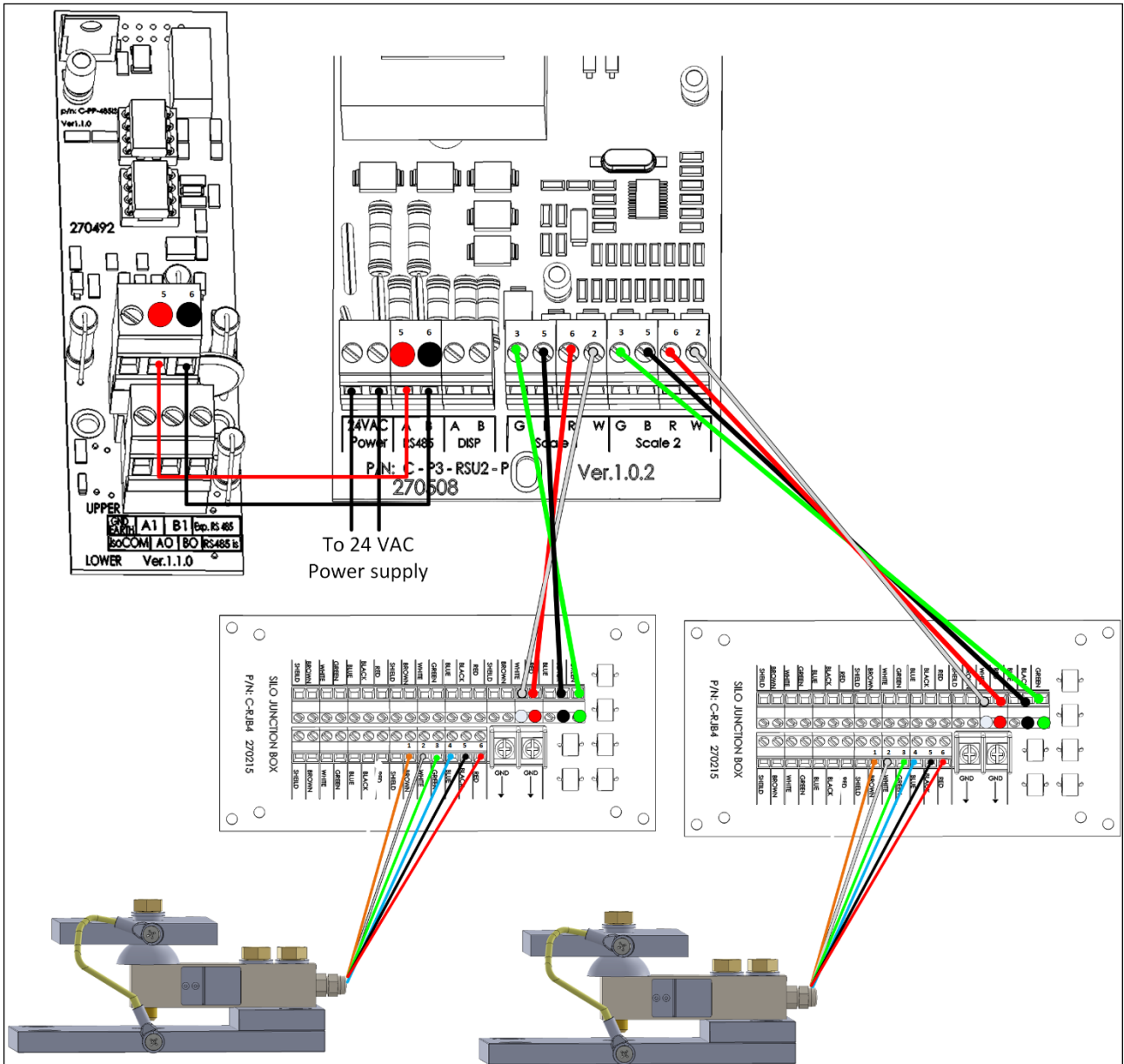


图 2: RSU-2 - Junction Box接线

表2: 接線顏色

1	棕色的电线	4	蓝线
2	白线	5	黑线
3	绿线	6	红丝

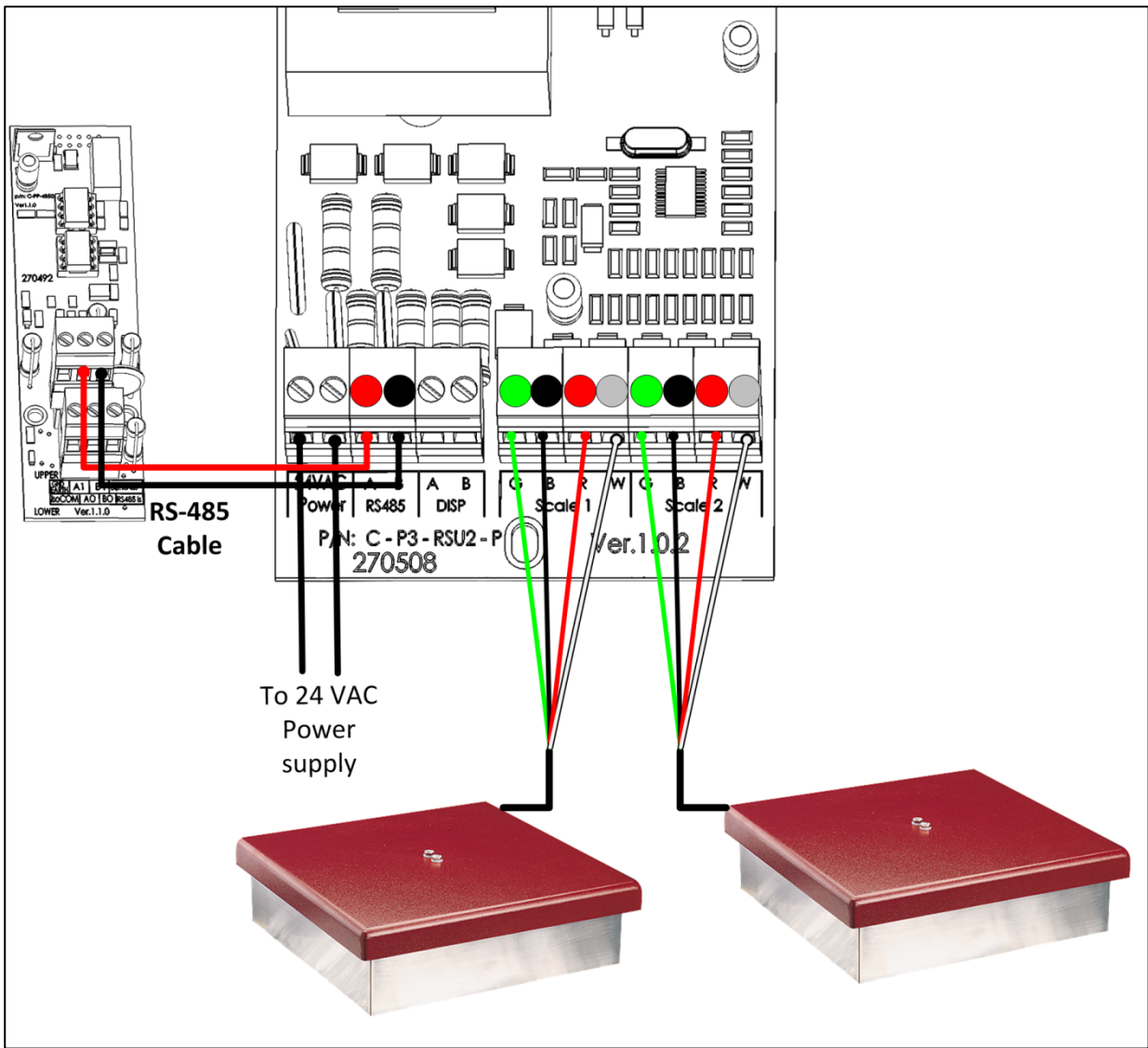


图 3: RSU-2 - RBS 接线

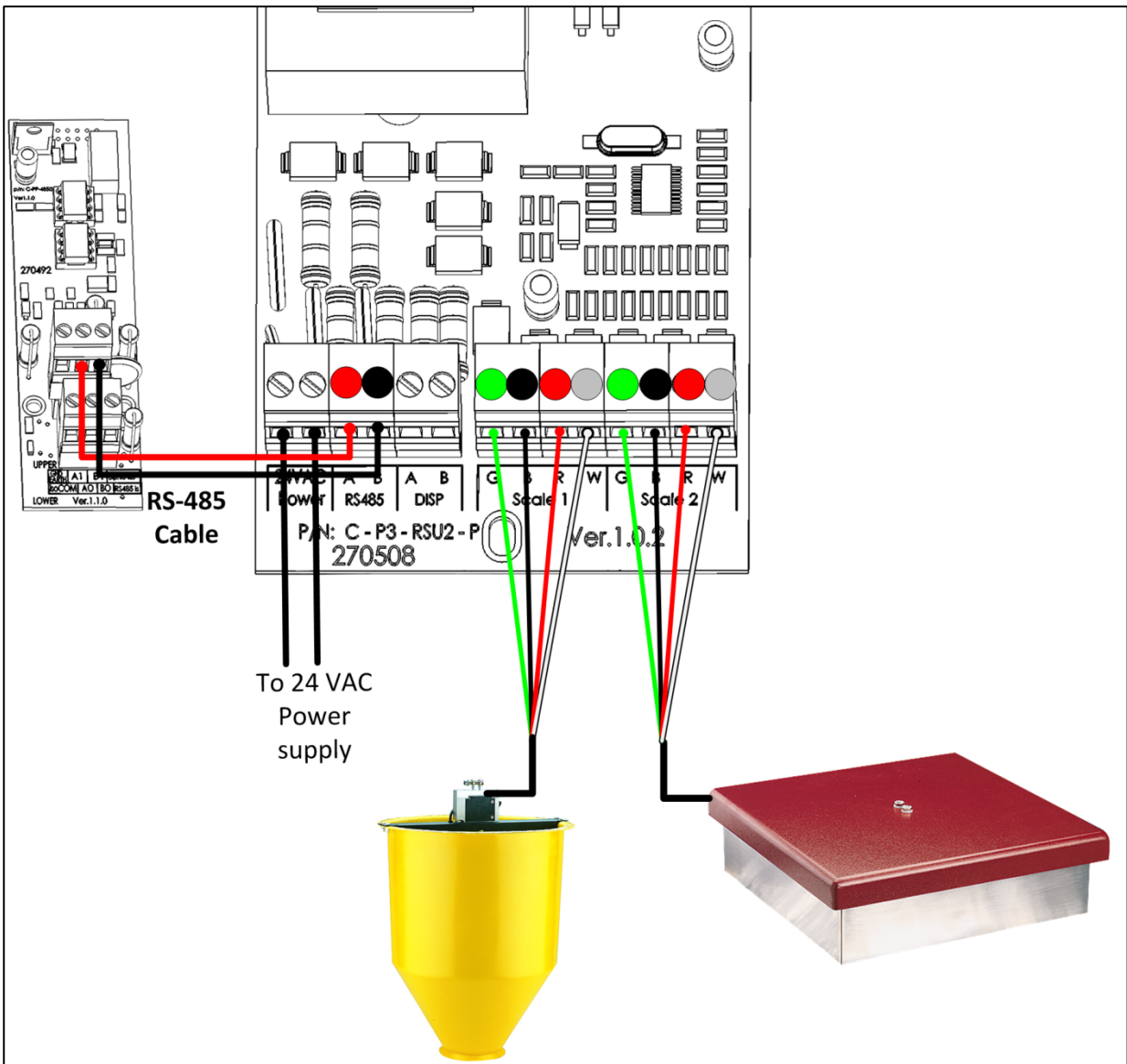


图 4: RSU-2 - Bird Scale / Silo 接线

1.3 规格

规格	定义
输入电源线	20 - 25.5 VAC
线路电流	最多600 mA
功率	12W

2 使用RSU-2

以下部分详述怎样使用RSU-2.

➡ 在开始之前, 将每个 RSU-2 与 Platinum Pro 接线.

2.1 配置RSU-2

1. 在 RSU-2上, 按压选择键直到出现地址.
2. 按压每个箭头键, 定义每个卡为卡1或卡2.
3. 在Platinum Pro中, 进入鸡秤 > 鸡秤布设.

鸡秤布设			
Ch.	功能		数量
1	鸡秤	<无>	1
2	鸡秤	1. 鸡秤	2
3	料塔	2. 料塔	1
4	料塔		2

对于每个RSU-2, 将每个通道映射到以上你定义的地址.

2.2 查看RSU-2 数据

- RSU-2屏幕显示:
 - 称重的最后一只鸡的重量 (与鸡秤连接)
 - 当前料塔里的饲料量 (与料塔连接).
 - 0.00 (卡地址未定义)
- 在 Platinum Pro 查看 RSU-2 数据:
 - 热键 5
 - 鸡秤> 校准
 - 鸡秤 > 测试