

蒙特壁式进气口

进气口

理想气候直接关系到家禽的健康，在家禽养殖业中是达到产量最大化、损失最小化的关键因素之一。理想气候主要通过控制新鲜空气的进入和最佳空气温度来实现。

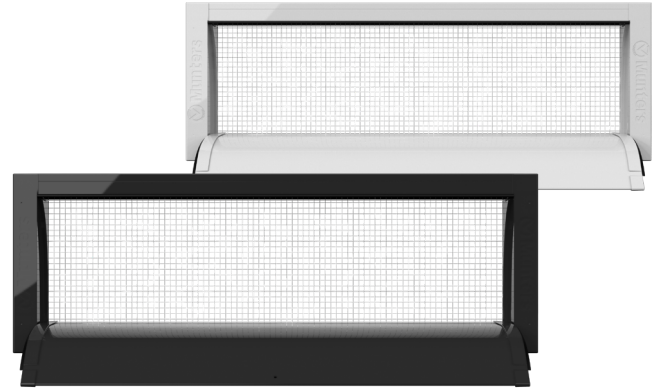
优势

- 确保室内保持最佳的新鲜空气流量，而不会使家禽暴露在冷风中
- 组装快速，用户友好，无需其他部件
- 智能设计，表面光滑，确保最好的卫生程度
- 模块化设计，保证完美匹配入口尺寸、房屋设计和养殖户需求
- 凹入式弧形门，引导气流沿天花板流动，避免空气从侧面逸出
- 可进行快速高压清洗
- 优质耐用型 PVC 和 PP 材料，具有紫外线稳定性
- 顶部和侧面配有空气密封垫片，避免关闭时漏气

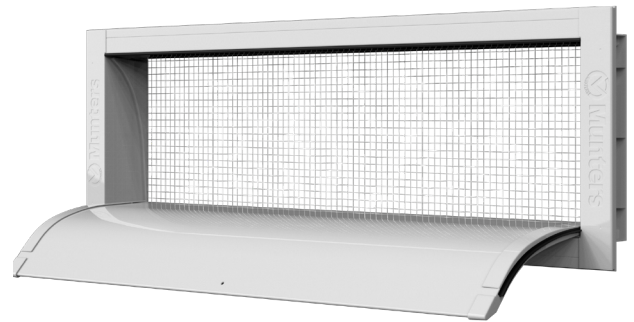
蒙特壁式进气口 (MWI) 可将新鲜空气引入室内，但不会让家禽暴露在冷气流中。MWI 采用精心设计的几何形状，可引导新鲜空气沿着天花板流动，在接触家禽之前与室内空气混合。

MWI 有三种宽度和两种高度可供选择，可完美贴合任何尺寸的建筑物的墙壁。

框架系统和弧形门采用抗紫外线的 PVC 和 PP 材料组合制成，确保最大的耐用性。MWI 可用高压清洗机清洗。鉴于生物安全原因，配备了一体化镀锌金属防护装置，可防止意外生物或物品进入室内。



MWI 前视图



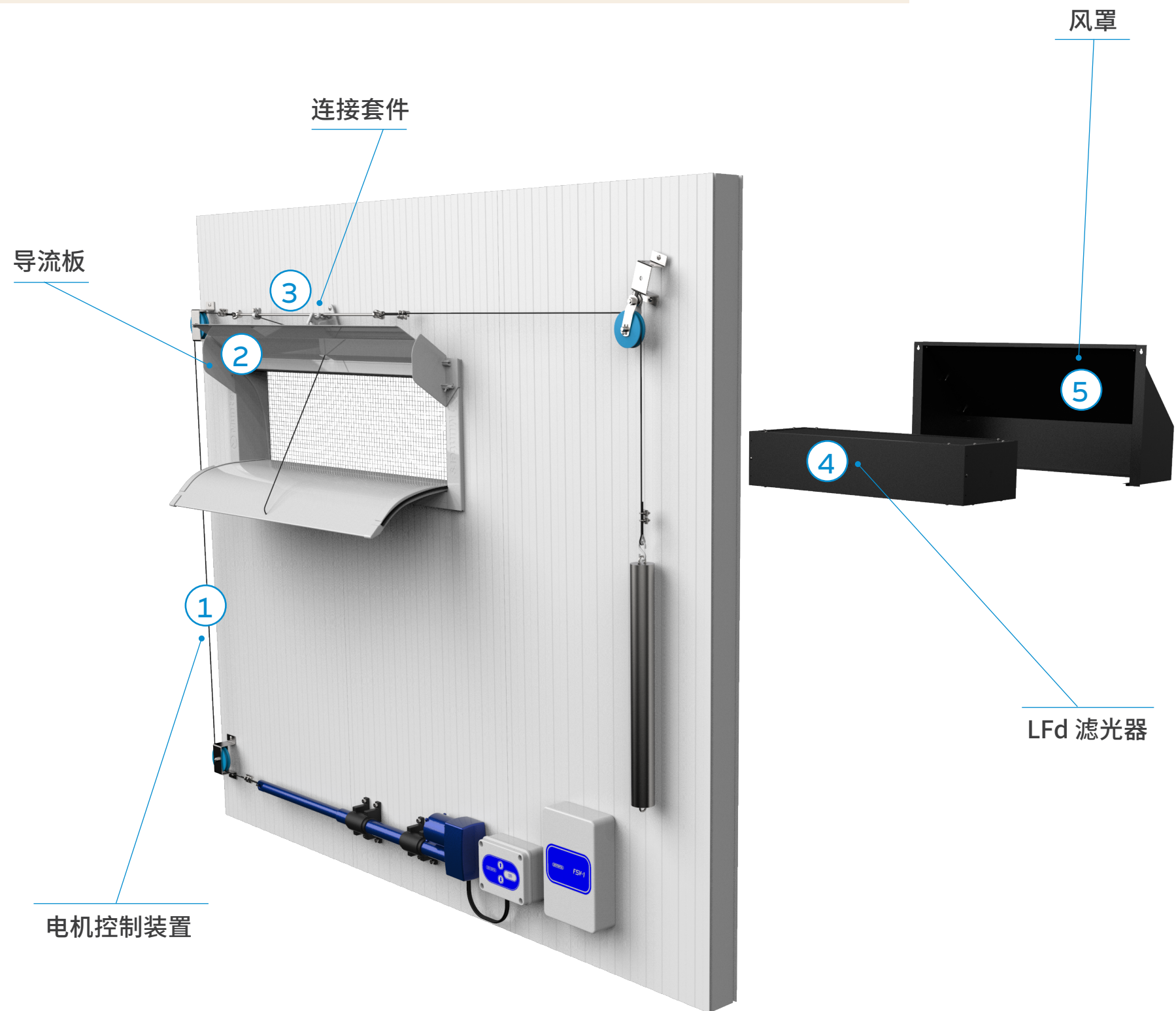
MWI 侧视图

蒙特壁式进气口

进气口

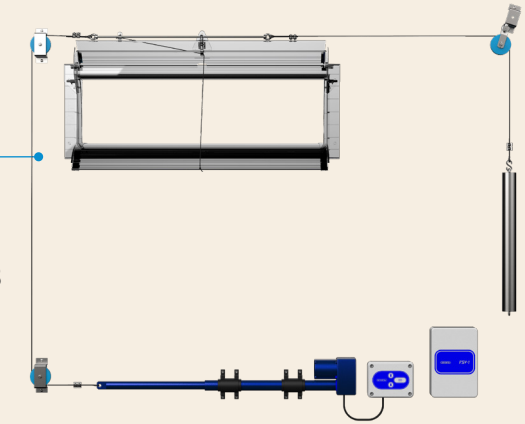
健康的家禽才能使农场盈利。

通风和舒适的气候条件是确保动物福祉的关键因素。通过新风系统可实现空气交换，而空气分配是实现最佳通风和室内气候的主要方式。蒙特壁式进气口 (MWI) 提供了先进的进气方式。

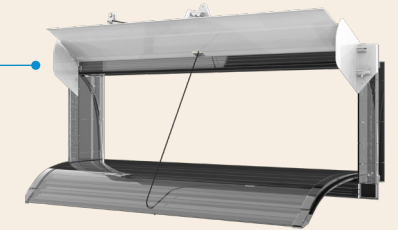


可选附件

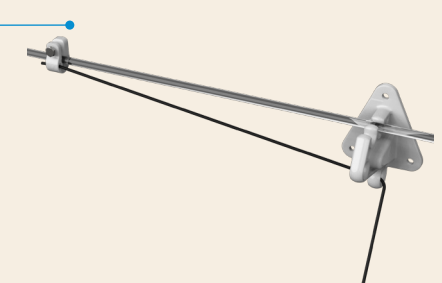
- ① **电机控制装置**
电机控制装置可实现进气系统的最优调节，包括线性执行器 Lr3000、电机控制箱 SLRK、镀锌拉杆（直径 8 mm）、万能滑轮和配重。



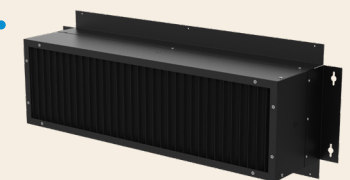
- ② **导流板**
如屋顶有横跨气流路径的裸露横梁、框架或其他障碍物，导流板可实现正确的气流分配。



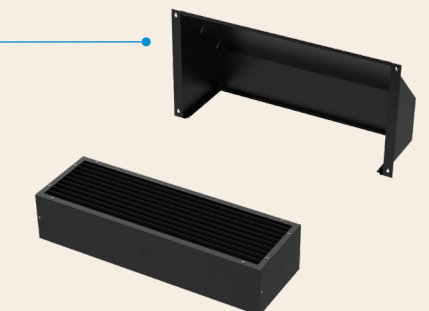
- ③ **连接套件**
连接套件用于连接拉杆和新鲜空气进气口。该套件含有用于拉杆（直径 8 mm）的墙面导轨、绳子和夹具。如需使用，则必须在室内所有新鲜空气进气口上安装该套件。



- ④ **LFd 滤光器**
壁挂盒式 LFd 滤光器，可确保最佳的调光效果和最优的空气动力学性能。
光衰减系数 2.000.000: 1



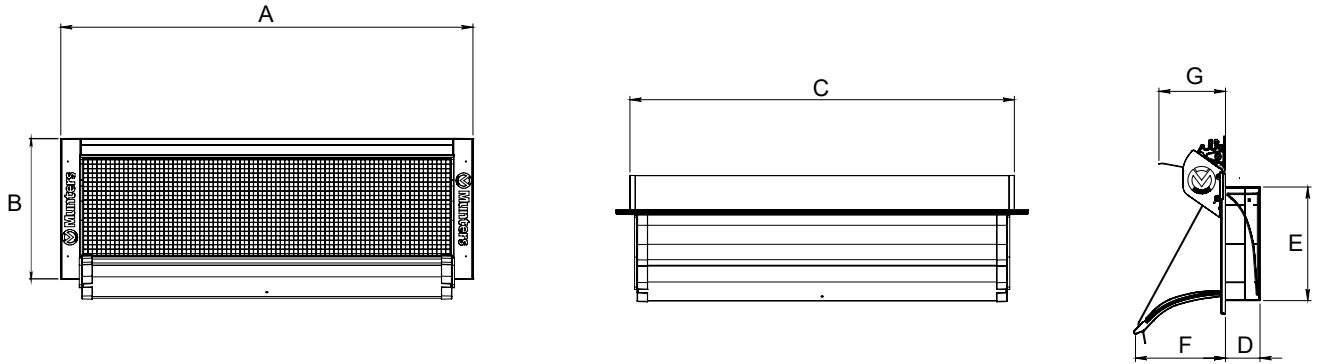
- ⑤ **风罩 (防护顶篷)**
风罩用于保护农场免受雨雪和特定风量的影响，也可达到调光效果。风罩可选配额外的滤光器，确保最佳的调光效果和最优的空气动力学性能。



蒙特壁式进气口

进气口

尺寸



	A	B	C	D	E	F	G ¹
MWI 4413	1,198 mm	410 mm	1,118 mm	100 mm	330 mm	268 mm	194 mm
MWI 4408	1,198 mm	289 mm	1,118 mm	100 mm	210 mm	156 mm	194 mm
MWI 4113	1,122 mm	410 mm	1,041 mm	100 mm	330 mm	268 mm	194 mm
MWI 4108	1,122 mm	289 mm	1,041 mm	100 mm	210 mm	156 mm	194 mm
MWI 3413	944 mm	410 mm	864 mm	100 mm	330 mm	268 mm	194 mm
MWI 3408	944 mm	289 mm	864 mm	100 mm	210 mm	156 mm	194 mm

¹↑导流板: 可选配件

技术参数

		MWI 4413	MWI 4408	MWI 4113	MWI 4108	MWI 3413	MWI 3408
10 Pa 时的气流	m ³ /h	3,597	2,277	3,316	2,175	2,742	1,770
20 Pa 时的气流	m ³ /h	5,026	3,158	4,716	3,084	3,830	2,491
30 Pa 时的气流	m ³ /h	6,155	3,867	5,721	3,724	4,671	3,082
拉力	N	40	20	30	20	20	20
行程路径	mm	470	290	470	290	470	290

负载能力

		MWI 4413	MWI 4408	MWI 4113	MWI 4108	MWI 3413	MWI 3408
20' 集装箱	件	900	900	900	900	900	900
40' HC 集装箱	件	2,160	2,376	2,160	2,376	2,160	2,376
箱子尺寸	cm	112 x 38 x 37.5	112 x 30 x 37.5	104 x 38 x 37.5	104 x 30 x 37.5	88 x 38 x 37.5	88 x 30 x 37.5
箱子重量	kg	44	37	41	35	36	31
托盘尺寸	cm	114 x 118 x 240	114 x 98 x 240	114 x 118 x 240	114 x 98 x 240	90 x 118 x 240	90 x 98 x 240
托盘重量	kg	800	680	750	640	660	570
导流板 ¹ 箱子尺寸	cm	112 x 38 x 12	112 x 38 x 12	104 x 38 x 12	104 x 38 x 12	88 x 38 x 12	88 x 38 x 12

¹↑导流板: 可选配件