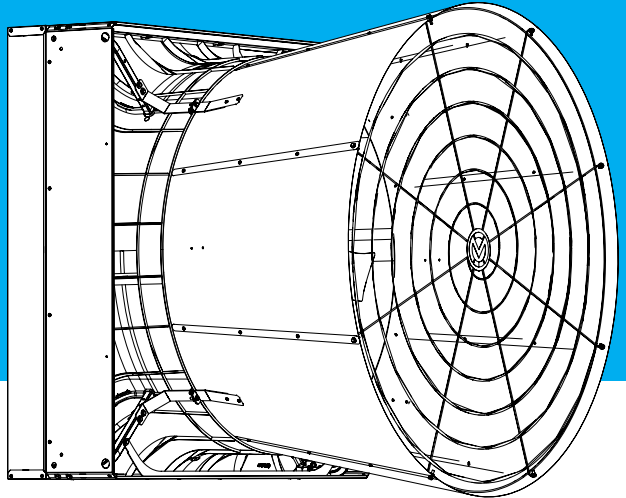




Air extraction fan
Estrattore d'aria
Ventilateur Extraction
Abzugshauben
Ventiladores extractores
Ventiladores extractores

Saturn ONE



UM_SaturnONE_V2_202403_Multi
P/N 2200222

- GB** *Use and maintenance manual*
- I** *Manuale d'uso e manutenzione*
- F** *Mode d'emploi et d'entretien*
- D** *Gebrauchs- und Wartungshandbuch*
- E** *Manual de uso y mantenimiento*
- P** *Manual de uso e manutenção*



GB

Date of release: 2024- Saturn ONE V2.0.
Munters does not guarantee to inform users about any changes or to distribute any update to users. All rights reserved. No part of this manual may be reproduced in any form without the express written permission of Munters. The contents of this manual are subject to change without any prior notice.

I

Data di rilascio: 2024- Saturn ONE V2.0.
Munters non garantisce di informare di eventuali modifiche gli utenti o di distribuirne gli aggiornamenti. Tutti i diritti riservati. Nessuna parte di questo manuale può essere riprodotta in qualsiasi forma senza l'espressa autorizzazione scritta di Munters. Il contenuto di questo manuale è soggetto a cambiamenti senza preavviso.

F

Date de publication : 2024- Saturn ONE V2.0.
Munters ne garantit pas d'informer les utilisateurs de tout changement ou de distribuer des mises à jour. Tous droits réservés. Aucune partie de ce manuel ne peut être reproduite sous quelque forme que ce soit sans l'autorisation écrite expresse de Munters. Le contenu de ce manuel est susceptible d'être modifié sans préavis.

D

Datum der Veröffentlichung: 2024- Saturn ONE V2.0.
Munters garantiert nicht, die Benutzer über Änderungen zu informieren noch Aktualisierungen zu übermitteln. Alle Rechte vorbehalten. Kein Teil dieser Anleitung darf ohne die ausdrückliche schriftliche Genehmigung von Munters in irgendeiner Form reproduziert werden. Der Inhalt dieser Anleitung kann ohne vorherige Ankündigung geändert werden.

E

Fecha de emisión: 2024- Saturn ONE V2.0.
Munters no garantiza informar a los usuarios sobre posibles modificaciones o distribuir las actualizaciones. Todos los derechos reservados. No está permitido reproducir ninguna parte de este manual de cualquier manera sin la autorización expresa escrita de Munters. El contenido de este manual está sujeto a cambios sin previo aviso.

P

Data de emissão: 2024- Saturn ONE V2.0.
A Munters não garante informar os utilizadores quanto a possíveis modificações ou distribuir possíveis atualizações. Todos os direitos reservados. Nenhuma parte deste manual pode ser reproduzida sob qualquer forma, sem a autorização expressa por escrito da Munters. O conteúdo deste manual está sujeito a alterações sem aviso prévio.

- GB** Translated from original instructions
- I** Istruzioni originali
- F** Traduit des instructions originales
- D** Übersetzung der Originalanweisung
- E** Traducido de las instrucciones originales
- P** Traduzido das instruções originais

CONTENTS

GENERAL INFORMATION	9	Reporting.....	81
Use of documents	10	Segnalazion in app	81
Disclaimer.....	14	Storage.....	81
Attached documents	15	Reset.....	81
DESCRIPTION	16	COMMISSIONING	87
TECHNICAL DATA	20	Inspections of mechanical units.....	87
Environmental installation conditions	20	Inspection of the electric equipment.....	89
MATERIALS	22	USE	91
SAFETY	26	Obligations of the user	91
Introduction.....	26	Conditions of use.....	93
Personnel qualification.....	28	Not permitted use.....	96
Specialized personnel for mechanical/electric engineering work.....	28	Unauthorized modifications or interventions	98
Trained personnel.....	28	Use in potential explosive atmosphere.....	98
General safety instructions	30	APP FOR MOBILE DEVICES	100
Safety devices	32	Control panel (Fig.40)	100
Fixed guards.....	32	Configuration Parameters (Fig41).....	100
Outlet side guard (Fig.10).....	34	Firmware upgrade.....	101
Inlet side guard (Fig.11 - optional).....	34	App Screens	112
Residual risks	36	MAINTENANCE	114
Signals	41	Use of non-specific spare parts.....	114
Summary of PPE use.....	42	Lack of maintenance.....	114
HANDLING AND INSTALLATION (HE-HP-DD)	43	Preliminary safety operations	114
Pre-delivery check	43	Check of drive belt tension (High Efficiency/High Pressure) / MONTHLY.....	121
HANDLING AND INSTALLATION (EC)	45	Clean dust / BIMESTRAL.....	125
Pre-delivery check	45	Central pulley Replacement (High Efficiency and High Pressure)	129
Handling	47	Replacement of assemblies.....	135
Installation	50	Replacement of gears	139
Fitting the cone (Fig.23)	54	TROUBLESHOOTING	142
Positioning.....	56	PROBLEM SOLVING (EC version only).....	142
Installation in a metal structure on a non-masonry wall (Fig. 26)	59	Speed reduction	143
Installation in a masonry structure (Fig.27)	60	SPARE PARTS	155
Winterizing.....	61	ASSEMBLY	155
Winter weather protection	61	DECOMMISSIONING AND DISMANTLING	156
Electric connection.....	64	Disposal.....	156
Electric equipment (by the installer):.....	64		
Inverter electrical connections	72		
Modbus Connection diagram in daisy-chain (example of 2 fans).....	79		
Alarm signals.....	81		

INDICE

INFORMAZIONI GENERALI	9
Impiego della documentazione.....	10
Esclusione di responsabilità.....	14
Documentazione allegata	15
DESCRIZIONE	16
DATI TECNICI	20
Condizioni ambientali di installazione	20
MATERIALI	22
SICUREZZA	26
Premessa	26
Requisiti del personale	28
Personale specializzato per lavori meccanici/elettrotecnici	28
Personale addestrato	28
Avvertenze generali di sicurezza	30
Dispositivi di sicurezza	32
Ripari fissi.....	32
Riparo lato uscita (Fig.10).....	34
Riparo lato ingresso (Fig.11 - opzionale)	34
Rischi residui.....	36
Segnaletica.....	41
Riepilogo uso DPI	42
MOVIMENTAZIONE E INSTALLAZIONE (HE-HP-DD)	43
Controllo preliminare alla consegna	43
MOVIMENTAZIONE E INSTALLAZIONE (EC)	45
Controllo preliminare alla consegna	45
Movimentazione.....	47
Installazione.....	50
Montaggio del cono (Fig.23).....	54
Posizionamento.....	56
Installazione in struttura metallica su parete non in muratura (Fig. 26)	59
Installazione in struttura muraria (Fig.27)	60
Preparativi invernali	61
Protezione dalle intemperie invernali	61
Allacciamento elettrico.....	65
Equipaggiamento elettrico (a cura dell'installatore):	65
Connessioni elettriche inverter	72
Schema di Connessione Modbus in deasy-chain (esempio di 2 ventilatori)	79
Segnali di allarme	82
Segnalazione.....	82
Segnalazione in app	82
Memorizzazione	82
Reset.....	82
MESSA IN SERVIZIO	87
Controllo gruppi meccanici	87
Controllo impianto elettrico	89
USO	91
Obblighi dell'utilizzatore	91
Condizioni d'uso.....	93
Uso non consentito	96
Modifiche o interventi non autorizzati	98
Utilizzo in atmosfera potenzialmente esplosiva.....	98
APP PER DISPOSITIVI MOBILI	102
Pannello di controllo (Fig.40)	102
Parametri di Configurazione (Fig.41)	102
Aggiornamento firmware.....	103
Schermate App	112
MANUTENZIONE	115
Utilizzo di ricambi non specifici.....	115
Carenze di manutenzione	115
Operazioni preliminari di messa in sicurezza	115
Controllo tensione cinghia trasmissione (High Efficiency/High Pressure) / MENSILE	121
Pulizia Polvere / BIMESTRALE	125
Sostituzione puleggia centrale (High Efficiency e High Pressure)	129
Sostituzione complessivi	135
Sostituzione ingranaggi	139
RISOLUZIONE DEI PROBLEMI	144
Risoluzione dei problemi (solo per versione EC).....	144
Riduzione di velocità	146
RICAMBI	155
ASSEMBLAGGIO	155
MESSA FUORI SERVIZIO E SMONTAGGIO	156
Smaltimento	156

TABLE DES MATIÈRES

INFORMATIONS GÉNÉRALES	9
Utilisation de la documentation.....	10
Exclusion de responsabilité	14
Documentation jointe.....	15
DESCRIPTION	16
DONNÉES TECHNIQUES	20
Conditions d'installation environnementales	20
MATÉRIAUX	22
SÉCURITÉ	26
Introduction.....	26
Besoins en personnel	28
Personnel spécialisé pour les travaux mécaniques/électrotechniques	29
Personnel approprié	29
Avertissements généraux de sécurité.....	31
Dispositifs de sécurité.....	32
Protections fixes.....	33
Protection côté sortie (Fig.10)	34
Protection côté entrée (Fig.11 - en option)	35
Risques résiduels	36
Signalétique.....	41
Résumé de l'utilisation des EPI	42
MANIPULATION ET INSTALLATION (HE-HP-DD)	43
Contrôle préliminaire à la commande.....	43
MANIPULATION ET INSTALLATION (EC)	45
Contrôle préliminaire à la commande.....	45
Manipulation	47
Installation	51
Montage du cône (Fig.23)	54
Positionnement.....	57
Installation dans une structure métallique sur un mur non maçonné (Fig. 26)	59
Installation dans la structure murale (Fig.27)	60
Préparatifs d'hiver	62
Protection des intempéries hivernales	62
Branchement électrique.....	66
Équipement électrique (par l'installateur):.....	66
Branchements électriques de l'onduleur.....	72
Schéma de Connexion Modbus en daisy-chain (exemple de 2 ventilateurs)	79
Signaux d'alarme.....	83
Signalisation	83
Signalisation dans l'application.....	83
Mémorisation	83
Réinitialisation	83
MISE EN SERVICE	87
Contrôle des groupes mécaniques	87
Contrôle de l'installation électrique	89
UTILISATION	91
Obligations de l'utilisateur	91
Conditions d'utilisation.....	93
Utilisation non autorisée.....	96
Modifications ou interventions non autorisées.....	98
Utilisation dans un environnement potentiellement explosif.....	98
APPLICATION POUR DISPOSITIFS MOBILES	104
Panneau de commande (Fig.40).....	104
Paramètres de Configuration (Fig41)	104
Mise à jour du micrologiciel.....	105
Pages-écrans de l'application	112
ENTRETIEN	116
Utilisation de pièces de rechange non spécifiques..	116
Manque d'entretien	116
Opérations préliminaires de mise en sécurité	116
Contrôle de la tension de la courroie d'entraînement (High Efficiency/High Pressure) / MENSUEL.....	121
Nettoyage de la poussière / BIMESTRIEL.....	126
Remplacement de la poulie centrale (High Efficiency e High Pressure)	129
Remplacement intégral	135
Remplacement des engrenages	139
DÉPANNAGE	146
SOLUTIONS AUX PROBLÈMES (uniquement pour la version EC)	146
Réduction de vitesse.....	148
PIÈCES DÉTACHÉES	155
ASSEMBLAGE	155
MISE HORS SERVICE ET DÉMONTAGE	156
Mise au rebut.....	156

INHALT

ALLGEMEINE INFORMATIONEN	9
Verwendung der Dokumentation	10
Ausschluss der Haftung	14
Beigefügte Dokumentation	15
BESCHREIBUNG	16
TECHNISCHE DATEN	20
Umgebungsbedingungen der Installation	20
WERKSTOFFE	22
SICHERHEIT	27
Vorbemerkungen.....	27
Anforderungen an das Personal	29
Fachpersonal für mechanische/elektrotechnische Arbeiten	29
Geschultes Personal	29
Allgemeine Sicherheitshinweise	31
Sicherheitsvorrichtungen	32
Feste Schutzvorrichtungen	33
Schutzabdeckung auf der Auslasseite (Abb.10)	34
Schutzabdeckung auf der Einlasseite (Fig.11 - optional)	35
Restrisiken	36
Beschilderung	41
Zusammenfassung der Verwendung der PSA	42
HANDHABUNG UND INSTALLATION (HE-HP-DD) ..	43
Kontrolle vor der Auslieferung	43
HANDHABUNG UND INSTALLATION (EC)	45
Kontrolle vor der Auslieferung	45
Handhabung.....	47
Installation	51
Einbau des Kegels (Abb.23).....	54
Positionierung	57
Installation an einer Metallstruktur an einer Wand, die nicht aus Mauerwerk ist (Abb. 26).....	59
Einbau an der Wandstruktur aus Mauerwerk (Abb. 27).....	60
Vorbereitungen für den Winter	62
Wetterschutz für den Winter	62
Stromanschluss.....	67
Elektrische Ausrüstung (durch den Installateur):.....	67
Elektrische Anschlüsse des Wechselrichters.....	72
Modbus-Daisy-Chain-Anschlussplan (Beispiel für 2 Ventilatoren)	79
Alarmsignale	84
Meldung	84
Meldung in App	84
Speicherung.....	84
Zurücksetzen	84
INBETRIEBNAHME	87
Steuerung von mechanischen Einheiten	87
Überprüfung der elektrischen Anlage.....	89
VERWENDUNG	92
Pflichten des Benutzers	92
Nutzungsbedingungen	94
Unsachgemäßer Gebrauch	96
Unautorisierte Änderungen oder Eingriffe	99
Einsatz in explosionsgefährdeten Bereichen.....	99
APP FÜR MOBILE GERÄTE	106
Bedienfeld (Fig.40)	106
Konfigurationsparameter (Fig.41).....	106
Firmware-Aktualisierung.....	107
App-Bildschirme.....	112
WARTUNG	117
Einsatz von nicht spezifischen Ersatzteilen	117
Mangelnde Wartung	117
Vorbereitende Sicherheitsvorkehrungen	117
Prüfen der Spannung des Antriebsriemens (High Efficiency/High Pressure) / MONATLICH	121
Staub entfernen/ALLE 2 MONATE	126
Ersatz zentral umlenkrolle (High Efficiency e High Pressure)	129
Austausch der Baugruppen	135
Austausch der Zahnräder.....	139
FEHLERBEHEBUNG	148
PROBLEMLÖSUNG (nur EC-Version)	149
Reduzierung der Geschwindigkeit	150
ERSATZTEILE	155
ZUSAMMENBAU	155
AUSSERBETRIEBNAHME UND DEMONTAGE	157
Entsorgung.....	157

CONTENIDO

INFORMACIÓN GENERAL	9
Uso de la documentación.....	10
Exclusión de responsabilidad.....	14
Documentación adjunta.....	15
DESCRIPCIÓN	16
DATOS TÉCNICOS	20
Condiciones ambientales de instalación.....	20
MATERIALES	22
SEGURIDAD	27
Condición previa.....	27
Requisitos del personal.....	29
Personal especializado para trabajos mecánicos/ electrotécnicos.....	29
Personal formado.....	30
Advertencias generales de seguridad.....	31
Dispositivos de seguridad.....	32
Protectores fijos.....	33
Protector lado salida (Fig.10).....	34
Protector lado entrada (Fig.11 - opcional).....	35
Riesgos residuales.....	36
Señalización.....	41
Resumen del uso de EPI.....	42
MANIPULACIÓN E INSTALACIÓN (HE-HP-DD)	44
Control previo a la entrega.....	44
MANIPULACIÓN E INSTALACIÓN (EC)	46
Control previo a la entrega.....	46
Desplazamiento y manipulación.....	48
Instalación.....	52
Montaje del cono (Fig.23).....	54
Posicionamiento.....	58
Instalación en estructura metálica sobre paredes dife- rentes de aquellas de albañilería (Fig. 26).....	59
Instalación sobre paredes de albañilería (Fig.27).....	60
Preparativos invernales.....	63
Protección contra la intemperie invernal.....	63
Conexión eléctrica.....	68
Equipamiento eléctrico (a cargo del responsable de la instalación):.....	68
Conexiones eléctricas del inversor.....	72
Esquema de Conexión Modbus en daisy-chain (ejem- plo de 2 ventiladores).....	79
Señales de alarma.....	85
Señalización.....	85
Segnalazion in app.....	85
Almacenamiento.....	85
Restablecer.....	85
PUESTA EN SERVICIO	88
Control de los grupos mecánicos.....	88
Control de la instalación eléctrica.....	90
USO	92
Obligaciones del usuario.....	92
Condiciones de uso.....	94
Uso no permitido.....	97
Modificaciones u operaciones no autorizadas.....	99
Uso en atmósferas potencialmente explosivas.....	99
APLICACIÓN PARA DISPOSITIVOS MÓVILES	108
Panel de control (Fig.40).....	108
Parámetros de configuración (Fig.41).....	108
Actualización del firmware.....	109
Pantallas de la aplicación.....	112
MANTENIMIENTO	118
Uso de partes de repuesto no específicas.....	118
Ausencia de mantenimiento.....	118
Operaciones preliminares de seguridad.....	118
Control de la tensión de la correa de transmisión (High Efficiency/High Pressure) / MENSUAL.....	121
Clean dust / BIMESTRAL.....	127
Reemplazo de polea central (High Efficiency e High Pressure).....	129
Sustitución general.....	135
Sustitución engranajes.....	139
SOLUCIÓN DE PROBLEMAS	150
SOLUCIÓN DE PROBLEMAS (solo para la versión EC) 151	151
Reducción de velocidad.....	152
REPUESTOS	155
ENSAMBLAJE	155
RETIRADA DE SERVICIO Y DESMONTAJE	157
Eliminación.....	157

INDEX

INFORMAÇÕES GERAIS	9	Sinalização.....	86
Utilização da documentação.....	10	Sinalização na aplicação.....	86
Exclusão de responsabilidade.....	14	Memorização.....	86
Documentação anexa.....	15	Reiniciar.....	86
DESCRIÇÃO	16	COLOCAÇÃO EM FUNCIONAMENTO	88
DADOS TÉCNICOS	20	Verificação dos grupos mecânicos.....	88
Condições ambientais de instalação.....	20	Verificação do sistema elétrico.....	90
MATERIAIS	22	USO	92
SEGURANÇA	27	Obrigações do utilizador.....	92
Introdução.....	27	Condições de utilização.....	94
Requisitos do pessoal.....	30	Uso não permitido.....	97
Pessoal especializado para trabalhos mecânicos/eletrotécnicos.....	30	Modificações ou intervenções não autorizadas.....	99
Pessoal formado.....	30	Utilização em atmosfera potencialmente explosiva.....	99
Advertências gerais de segurança.....	31	APLICAÇÃO PARA DISPOSITIVOS MÓVEIS	110
Dispositivos de segurança.....	32	Painel de controlo (Fig.40).....	110
Proteções fixas.....	33	Parâmetros de configuração (Fig.41).....	110
Proteção do lado de saída (Fig.10).....	34	Atualização do firmware.....	111
Proteção do lado de admissão (Fig.11 - opcional).....	35	Ecrãs da Aplicação.....	112
Riscos residuais.....	36	MANUTENÇÃO	119
Sinalética.....	41	Utilização de peças de substituição não específicas.....	119
Sumário do uso de EPI.....	42	Falta de manutenção.....	119
MOVIMENTAÇÃO E INSTALAÇÃO (HE-HP-DD)	44	Operações preliminares de colocação em segurança.....	119
Verificação preliminar aquando da entrega.....	44	Verificação da tensão da correia de transmissão (High Efficiency/High Pressure) / MENSAL.....	121
MOVIMENTAÇÃO E INSTALAÇÃO (EC)	46	Limpar o pó / BIMESTRAL.....	127
Verificação preliminar aquando da entrega.....	46	Substituindo a polia central (High Efficiency e High Pressure).....	129
Movimentações.....	48	Substituição total.....	135
Instalação.....	52	Substituição de engrenagens.....	139
Montagem do cone (Fig.23).....	54	SOLUÇÃO DE PROBLEMAS	152
Posicionamento.....	58	RESOLUÇÃO DE PROBLEMAS (só na versão CE).....	153
Instalação em estrutura metálica em parede que não de alvenaria (Fig. 26).....	59	Redução da velocidade.....	154
Instalação em estrutura de parede (Fig.27).....	60	PEÇAS DE SUBSTITUIÇÃO	155
Preparativos de inverno.....	63	MONTAGEM	155
Proteção das intempéries inverniais.....	63	COLOCAÇÃO FORA DE SERVIÇO E DESMONTAGEM	157
Ligação elétrica.....	69	Eliminação.....	157
Equipamento elétrico (ao cuidado do instalador):.....	69		
Ligações eléctricas do inversor.....	72		
Diagrama de conexão Modbus com encadeamento em série (exemplo de 2 ventiladores).....	79		
Sinais de alarme.....	86		

GB

GENERAL INFORMATION

Congratulations on your excellent choice to purchase Saturn ONE fan.

It is important that this product is installed, commissioned and used correctly to get the best benefit from it.



Read this manual carefully before installing or using the fan. It is also recommended to store it safely for future reference.

This manual is the reference for the installation, commissioning, operation and maintenance of the Saturn ONE fan.

I

INFORMAZIONI GENERALI

Congratulazioni per la tua eccellente scelta di acquisto del ventilatore Saturn ONE.

Per ottenere il massimo beneficio da questo prodotto è importante che sia installato, messo in servizio e utilizzato correttamente.



Prima di installare o utilizzare il ventilatore, leggere attentamente questo manuale. Si raccomanda anche di conservarlo in modo sicuro per un riferimento futuro.

Il manuale è il riferimento per l'installazione, la messa in servizio, l'uso e la manutenzione del ventilatore Saturn ONE.

F

INFORMATIONS GÉNÉRALES

Félicitations pour avoir acquis le ventilateur Saturn ONE qui est un excellent choix.

Pour tirer le meilleur parti de ce produit, il est important qu'il soit installé, mis en service et utilisé correctement.



Avant d'installer ou d'utiliser le ventilateur, lire attentivement ce manuel. Il est également recommandé de le conserver en toute sécurité pour référence ultérieure.

Le manuel est la référence pour l'installation, la mise en service, le fonctionnement et la maintenance du ventilateur Saturn ONE.

D

ALLGEMEINE INFORMATIONEN

Herzlichen Glückwunsch zu Ihrer ausgezeichneten Wahl für den Kauf des Ventilators Saturn ONE.

Um den maximalen Nutzen aus diesem Produkt zu ziehen, ist es wichtig, dass es korrekt installiert, in Betrieb genommen und eingesetzt wird.



Bitte lesen Sie diese Anleitung sorgfältig durch, bevor Sie den Ventilator installieren oder in Betrieb nehmen. Es wird außerdem empfohlen die Anleitung für zukünftige Konsultationen sorgfältig aufzubewahren.

Die Anleitung ist die Referenz für die Installation, Inbetriebnahme, den Betrieb und die Wartung des Ventilators Saturn ONE.

E

INFORMACIÓN GENERAL

Enhorabuena por su excelente elección de compra del ventilador Saturn ONE.

Para obtener el máximo beneficio de este producto, es importante que esté instalado, puesto en servicio y utilizado correctamente.



Antes de instalar o utilizar el ventilador, lea atentamente este manual. Le recomendamos conservar este manual en un lugar seguro para consultas futuras.

El manual es la referencia para la instalación, la puesta en servicio, el uso y el mantenimiento del ventilador Saturn ONE.

P

INFORMAÇÕES GERAIS

Parabéns pela sua excelente opção de adquirir o ventilador Saturn ONE.

Para obter o máximo benefício deste produto, é importante que seja instalado, colocado em funcionamento e utilizado corretamente.



Antes de instalar ou utilizar o ventilador, leia atentamente este manual. Recomenda-se também que o conserve de forma segura para referência futura.

O manual é a referência para a instalação, a colocação em funcionamento, a utilização e a manutenção do ventilador Saturn ONE.

GB

Use of documents

This version of the documentation is the original version of the instructions.

It forms an integral part of the product and is designed for personnel who install, operate and maintain the product efficiently.

Ensure that the documentation is read in full and understood by the staff. For any clarification, contact Munters.

Directions

Meaning of the signals

- 1 Symbol
- 2 Meaning

I

Impiego della documentazione

La presente versione della documentazione è la versione originale delle istruzioni.

È parte integrante del prodotto ed è concepita per il personale che installa, utilizza e mantiene efficiente il prodotto.

Assicurarsi che la documentazione venga letta integralmente e compresa dagli addetti. Per chiarimenti contattare Munters.

Indicazioni

Significato segnali

- 1 Simbolo
- 2 Significato

F

Utilisation de la documentation

Cette version de la documentation est la version originale des instructions.

Il fait partie intégrante du produit et est conçu pour le personnel qui installe, utilise et entretient le produit efficacement.

Veillez à ce que la documentation soit lue et comprise dans son intégralité par le personnel. Pour toute clarification, contactez Munters.

Indications

Signification des signalisations

- 1 Symbole
- 2 Signification

D

Verwendung der Dokumentation

Diese Version der Dokumentation ist die Originalversion der Anweisungen.

Sie ist ein integraler Bestandteil des Produkts und richtet sich an das Personal, das das Produkt fachgerecht installiert, benutzt und wartet.

Stellen Sie sicher, dass die Dokumentation von allen Mitarbeitern gelesen und verstanden wird. Bitte kontaktieren Sie Munters für weitere Informationen.

Hinweise

Bedeutung der Signale

- 1 Symbol
- 2 Bedeutung

E

Uso de la documentación

Esta versión de la documentación corresponde con la versión original de las instrucciones.

Forma parte integrante del producto y está concebida para el personal encargado de la instalación, uso y mantenimiento eficiente del producto.

Asegúrese de que el personal lea y entienda completamente la documentación. Para cualquier duda o aclaración, contacte con Munters.

Indicaciones

Significado de las señales

- 1 Símbolo
- 2 Significado

P

Utilização da documentação

A presente versão da documentação é a versão original das instruções.







É parte integrante do produto e está concebida para o pessoal que instala, utiliza e mantém eficiente o produto.







Certifique-se que a documentação seja lida integralmente e compreendido pelos funcionários. Para obter clarificações, contacte a Munters.




Indicações




Significado dos sinais




- 1 Símbolo
- 2 Significado





1	2
	Imminent danger, Death or injury. Pericolo imminente, Morte o lesioni. Danger imminent, mort ou blessures. Unmittelbar drohende Gefahr, Tod oder Verletzung. Peligro inminente, muerte o lesiones. Perigo iminente, Morte ou lesões.
	Risk of cutting from fan and transmission. Pericolo di taglio ventola e trasmissione. Risque de coupure par le ventilateur et la transmission. Schnittgefahr Lüfterrad und Getriebe. Riesgo de sufrir cortes por el ventilador y la transmisión. Perigo de corte, ventoinha e transmissão.
	Electrocutation hazard. Pericolo elettrocuzione. Risque d'électrocution. Gefahr eines Stromschlags. Peligro de electrocución. Perigo de eletrocução.
	Risk of crushing. Pericolo schiacciamento. Risque d'écrasement. Quetschgefahr. Peligro de aplastamiento. Perigo de esmagamento.
	Caution: Possible material damage to the product or the environment. Attenzione: Possibili danni materiali al prodotto o all'ambiente. Attention: Dommages matériels éventuels au produit ou à l'environnement. Achtung: Mögliche Materialschäden am Produkt oder mögliche Schäden für die Umwelt. Atención: Posibles daños materiales al producto o al medio ambiente. Atenção: Possíveis danos materiais ao produto ou ao ambiente.
	Note: Important information or suggestion. Nota: Informazione importante o suggerimento. Note: Informations ou suggestions importantes. Anmerkung: Wichtige Information oder Anregung. Nota: Información importante o sugerencia. Nota: Informação importante ou sugestão.

1	2
	Read the documentation. Leggere la documentazione. Lire la documentation. Lesen Sie die Dokumentation. Lea la documentación. Leia a documentação.
	Protect your head. Protezione del capo. Protection de la tête. Kopfschutz. Protección de la indumentaria. Proteção da cabeça.
	Protect your hearing. Protezione dell'udito. Protection de l'audition. Gehörschutz. Protección del oído. Proteção da audição.
	Protect your hands (gloves for protection against sharp edges). Protezione delle mani (guanti per la protezione da bordi taglienti). Protection des mains (gants pour la protection contre les bords coupants). Handschutz (Handschuhe zum Schutz vor scharfen Kanten). Protección de las manos (guantes para la protección contra bordes afilados). Proteção das mãos (luvas para proteção contra arestas afiadas).
	Protect your respiratory ways class FFP2 - EN 149. Protezione vie respiratorie classe FFP2 - EN 149. Protection des voies respiratoires classe FFP2 - EN 149. Atemschutz Klasse FFP2 - EN 149. Protección de las vías respiratorias clase FFP2 - EN 149. Proteção das vias respiratórias classe FFP2 - EN 149.
	Protect your eyes. Protezione per gli occhi. Protections pour les yeux. Augenschutz. Protección para los ojos. Proteção para os olhos.

1	2
	<p>Protect your foot (Shoes with reinforced toe cap).</p> <p>Protezione dei piedi (Scarpe con puntalerinforzato).</p> <p>Protection des pieds (Chaussures avec embout renforcé).</p> <p>Fußschutz (Schuhe mit verstärkter Zehenkappe).</p> <p>Protección para los pies (Calzado con puntas reforzadas).</p> <p>Proteção dos pés (calçado com biqueira reforçada).</p>
	<p>It is mandatory to connect the ground terminal to the ground system.</p> <p>È obbligatorio collegare il morsetto di terra all'impianto di messa a terra.</p> <p>Il est obligatoire de relier la borne de terre à l'installation de mise à la terre.</p> <p>Es ist zwingend erforderlich, die Erdungsklemme mit dem Erdungssystem zu verbinden.</p> <p>Es obligatorio conectar el borne de tierra a la instalación de puesta a tierra.</p> <p>É obrigatório ligar o terminal de terra ao sistema de ligação a terra.</p>
	<p>It is mandatory to remove the guards only when the fan is stopped and to cut off the power supply.</p> <p>È obbligatorio rimuovere le protezioni solo con ventilatore fermo, sezionare l'alimentazione elettrica.</p> <p>Il est obligatoire de retirer les protections uniquement lorsque le ventilateur est arrêté, de couper l'alimentation électrique.</p> <p>Die Schutzvorrichtungen dürfen nur dann entfernt werden, wenn der Lüfter gestoppt und die Stromversorgung abgeschaltet ist.</p> <p>Es obligatorio extraer los protectores solo con el ventilador parado y cortar la alimentación eléctrica.</p> <p>É obrigatório remover as proteções apenas com o ventilador parado, isolar a alimentação elétrica.</p>

1	2
	<p>It is mandatory to cut off the power supply before performing any work on the fan.</p> <p>È obbligatorio, prima di eseguire qualsiasi tipo di intervento sul ventilatore, sezionare l'alimentazione elettrica.</p> <p>Il est obligatoire, avant d'effectuer tout type d'intervention sur le ventilateur, de déconnecter l'alimentation électrique.</p> <p>Vor jeder Art von Eingriffen am Ventilator ist es zwingend erforderlich, die Stromversorgung abzuschalten.</p> <p>Es obligatorio, antes de llevar a cabo cualquier tipo de intervención sobre el ventilador, cortar la alimentación eléctrica.</p> <p>É obrigatório, antes de realizar qualquer tipo de intervenção no ventilador, cortar a alimentação elétrica.</p>
	<p>It is forbidden to remove, tamper with or by-pass the guards when the fan is running.</p> <p>Vietato rimuovere, manomettere o escludere le protezioni con ventilatore in funzione.</p> <p>Il est interdit de retirer, d'altérer ou de contourner les protections lorsque le ventilateur fonctionne.</p> <p>Es ist verboten, die Schutzvorrichtungen bei laufendem Ventilator zu entfernen, zu manipulieren oder zu umgehen.</p> <p>Está prohibido extraer, manipular o excluir los protectores con el ventilador en funcionamiento.</p> <p>Proibido remover, adulterar ou excluir as proteções com o ventilador em funcionamento.</p>
	<p>It is forbidden to alter the status of the switch.</p> <p>Vietato alterare lo stato dell'interruttore.</p> <p>Il est interdit de modifier l'état de l'interrupteur.</p> <p>Es ist verboten, den Zustand des Schalters zu verändern.</p> <p>Está prohibido alterar el estado del interruptor.</p> <p>Proibido alterar o estado do interruptor.</p>

1	2
	<p>Do not put your hands in the fan. Vietato introdurre le mani nel ventilatore. Ne pas mettre les mains dans le ventilateur. Stecken Sie Ihre Hände nicht in den Ventilator. Está prohibido introducir las manos en el ventilador. Proibido introducir as mãos no ventilador.</p>
	<p>Avoid using water for cleaning. Evitare l'uso dell'acqua per la pulizia. Éviter d'utiliser de l'eau pour le nettoyage. Vermeiden Sie die Verwendung von Wasser für Reinigungszwecke. Evite el uso de agua para la limpieza. Evitar a utilização de água para a limpeza.</p>
	<p>The fan must not work in environments where the presence of a potentially explosive atmosphere is envisaged, Directive 2014/34/EU. Il ventilatore non deve funzionare in ambienti in cui è prevista la presenza di un'atmosfera potenzialmente esplosiva, Direttiva 2014/34/UE. Le ventilateur ne doit pas fonctionner dans des environnements où une atmosphère potentiellement explosive est prévue, directive 2014/34/UE. Der Ventilator darf nicht in Umgebungen betrieben werden, in denen das Auftreten einer explosionsfähigen Atmosphäre zu erwarten ist; siehe Richtlinie 2014/34/EU. El ventilador no debe funcionar en ambientes en los que se prevé la presencia de una atmósfera potencialmente explosiva, Directiva 2014/34/UE. O ventilador não deve funcionar em ambientes em que esteja prevista a presença de uma atmosfera potencialmente explosiva, Diretiva 2014/34/UE.</p>

1	2
	<p>Electronic and electric parts must not be disposed of in general waste. Le parti elettriche elettroniche non devono essere gettate tra i rifiuti generici. Les composants électriques et électroniques ne doivent pas être éliminés comme des déchets généraux. Die elektrischen und elektronischen Teile dürfen nicht als Hausmüll entsorgt werden. Las partes eléctricas y electrónicas no se deben eliminar en los contenedores genéricos. As partes elétricas-eletrónicas não devem ser eliminadas junto com resíduos genéricos.</p>
	<p>Trained operator. Operatore addestrato. Opérateur formé. Geschulter Bediener. Personal capacitado. Operador treinado.</p>
	<p>Mechanical operator. Operatore meccanico. Opérateur mécanique. Mechanischer Bediener. Personal mecánico. Operador mecánico.</p>
	<p>Electric operator. Operatore elettrico. Opérateur électrique. Elektrischer Bediener. Personal eléctrico. Operador elétrico.</p>

GB

Disclaimer

Munters reserves the right to alternate specifications, quantities, dimensions, etc. for production or other reasons after the publication of this manual. The information contained herein has been drafted by qualified experts in Munters. Although we believe that the information is accurate and complete, we do not provide any warranty or representation for any particular purpose. The information is provided in good faith and with the knowledge that any use of the product or accessories in violation of the directions and warnings contained herein is at the sole discretion and risk of the user.

I

Esclusione di responsabilità

Munters si riserva il diritto di alternare le specifiche, quantità, dimensioni, ecc.. per motivi produttivi o per altri motivi, successivamente alla pubblicazione del presente manuale. Le informazioni qui contenute sono state preparate da esperti qualificati all'interno Munters. Sebbene riteniamo che le informazioni siano accurate e complete, non forniamo alcuna garanzia o dichiarazione per qualsiasi scopo particolare. Le informazioni sono fornite in buona fede e con la consapevolezza che qualsiasi uso del prodotto o degli accessori in violazione delle indicazioni e delle avvertenze contenute nel presente documento sono a sola discrezione e rischio di l'utente.

F

Exclusion de responsabilité

Munters se réserve le droit de modifier les spécifications, les quantités, les tailles, etc. pour des raisons de production ou autres après la publication de ce manuel. Les informations contenues dans le présent document ont été préparées par des experts qualifiés au sein de Munters. Bien que nous estimons que les informations sont exactes et complètes, nous ne donnons aucune garantie ou représentation pour un objectif particulier. Les informations sont fournies de bonne foi et en sachant que toute utilisation du produit ou des accessoires en violation des indications et des avertissements contenus dans le présent document est à la seule discrétion et aux risques de l'utilisateur.

D

Ausschluss der Haftung

Munters behält sich das Recht vor, Spezifikationen, Mengen, Größen usw. aus Produktions- oder anderen Gründen nach der Veröffentlichung dieser Anleitung zu ändern. Die hierin enthaltenen Informationen wurden von qualifizierten Experten von Munters erstellt. Obwohl wir der Meinung sind, dass die Informationen korrekt und vollständig sind, übernehmen wir keine Garantien oder Zusicherungen für einen bestimmten Zweck. Die Informationen werden in gutem Glauben und in dem Wissen zur Verfügung gestellt, dass jede Verwendung des Produkts oder des Zubehörs, die gegen die hierin enthaltenen Hinweise und Warnungen verstößt, im alleinigen Ermessen und auf eigenes Risiko des Benutzers erfolgt.

E

Exclusión de responsabilidad

Munters se reserva el derecho de alternar las especificaciones, cantidades, dimensiones, etc. por motivos de producción u otros, posteriormente a la publicación del presente manual. La información contenida en este manual ha sido elaborada por expertos cualificados de Munters. Aunque consideramos que la información es completa y exhaustiva, no ofrecemos ninguna garantía o declaración por ninguna razón en particular. La información se proporciona de buena fe y con el conocimiento de que cualquier uso del producto o accesorios sin respetar las indicaciones y advertencias contenidas en este documento son a discreción y bajo la responsabilidad del usuario.

P

Exclusão de responsabilidade

A Munters reserva-se o direito de alterar as especificações, quantidade, dimensões, etc., por motivos de produção ou por outros motivos, após a publicação do presente manual. As informações que contém foram preparadas por peritos qualificados no seio da Munters. Embora consideremos que as informações sejam precisas e completas, não fornecemos qualquer garantia ou declaração para qualquer âmbito específico. As informações são fornecidas em boa fé e com o conhecimento que qualquer utilização do produto ou dos acessórios em violação das indicações e das advertências contidas no presente documento são à discrição e risco do utilizador.

GB

Attached documents

The documentation listed is an integral part of this manual:

- Declaration of EU conformity;
- Declaration of incorporation;
- Technical data sheet / electric motor user manual;
- Spare parts catalogue;
- Assembly manual.

D

Beigefügte Dokumentation

Die aufgeführte Dokumentation ist als integraler Bestandteil dieses Handbuchs zu betrachten:

- EU Konformitätserklärung;
- Eingliederungserklärung;
- Datenblatt/Bedienungsanleitung Elektromotor;
- Ersatzteilkatalog;
- Montageanleitung;

E

Documentación adjunta

La documentación que se nombra a continuación se debe considerar como parte integrante de este manual:

- Declaración de conformidad EU;
- Declaración de incorporación;
- Ficha técnica / libro de instrucciones del motor eléctrico;
- Catálogo de repuestos;
- Manual de ensamblaje.

P

Documentação anexa

A documentação elencada deve ser considerada parte integrante deste manual:

- Declaração de conformidade UE;
- Declaração de incorporação;
- Ficha técnica / livro de instruções do motor elétrico;
- Catálogo de peças de substituição;
- Manual de montagem.

I

Documentazione allegata

La documentazione elencata è da considerarsi parte integrante di questo manuale:

- Dichiarazione di conformità EU;
- Dichiarazione di incorporazione;
- Scheda tecnica / libretto istruzioni motore elettrico;
- Catalogo ricambi;
- Manuale di assemblaggio.

F

Documentation jointe

Les documents énumérés doivent être considérés comme faisant partie intégrante de ce manuel:

- Déclaration de conformité UE;
- Déclaration d'intégration;
- Fiche technique / livret d'instructions pour les moteurs électriques;
- Catalogue des pièces de rechange;
- Manuel d'assemblage.

GB

DESCRIPTION

The Saturn ONE fan is intended for the movement of air to control humidity and temperature in greenhouses or animal farms, in extraction or internal recirculation, not under pressure.

I

DESCRIZIONE

Il ventilatore Saturn ONE è destinato al movimento dell'aria per il controllo dell'umidità e della temperatura in serre od allevamenti, in estrazione o ricircolo interno, non in pressione.

F

DESCRIPTION

Le ventilateur Saturn ONE est destiné à la circulation de l'air pour contrôler l'humidité et la température dans les serres ou les fermes, en extraction ou en recirculation interne, non sous pression.

D

BESCHREIBUNG

Der Ventilator Saturn ONE ist für die Luftbewegung zur Regelung von Luftfeuchtigkeit und Temperatur unter Abzug, interner Umluft und druckfrei in Gewächshäusern und landwirtschaftlichen Betrieben vorgesehen.

E

DESCRIPCIÓN

El ventilador Saturn ONE está concebido para el movimiento de aire y para el control de la humedad y temperatura en invernaderos o criaderos, en extracción o recirculación interna, no en presión.

P

DESCRIPÇÃO

O ventilador Saturn ONE é destinado à movimentação de ar para controlo da humidade e da temperatura em estufas ou explorações agrícolas, em extração ou recirculação interna, não sob pressão.

GB

It consists of the following elements:

1. Engine side "accessory" protection grid (mandatory for installations below 2700mm height).
2. Closing shutter in Munters Protect in galvanized sheet metal.
3. Conveyor.
4. Structure in Munters Protect.
5. Motor and Transmission (HE-HP models).
Motor only (DD-EC models).
6. Three-bladed impeller (HE-DD-EC models).
Five blades (DD-EC models).
Six blades (HP model).
7. Impeller side cone and protection grid.

D

Er besteht aus folgenden Bauteilen:

1. Motorseitiges Schutzgitter als „Zubehör“ (obligatorisch für Installationen in Höhen unter 2700 mm).
2. Verschlussklappe aus verzinktem Blech Munters Protect.
3. Förderband.
4. Struktur aus Munters Protect.
5. Motor und Übertragung (HE-HP-Modelle).
Nur Motor (DD-EC Modelle).
6. Laufrad mit drei Blättern (Modelle HE-DD-EC).
Fünf Blätter (DD-EC Modelle).
Sechs Blätter (HP-Modell).
7. Kegel- und laufradseitiges Schutzgitter.

I

È Costituito dai seguenti elementi:

1. Griglia di protezione lato motore "accessoria" (obbligatoria per installazioni ad altezze inferiori ai 2700mm).
2. Serranda in Munters Protect di chiusura in lamiera zincata.
3. Convogliatore.
4. Struttura in Munters Protect.
5. Motore e Trasmissione (modelli HE-HP).
Solo Motore (modelli DD-EC).
6. Girante a tre pale (modelli HE-DD-EC).
Cinque pale (modelli DD-EC).
Sei pale (modello HP).
7. Cono e Griglia di protezione lato girante.

E

Está formado por los siguientes elementos:

1. Rejilla de protección del lado del motor "accessoria" (obligatoria para instalaciones con alturas inferiores a los 2700 mm).
2. Persiana de cierre de Munters Protect de chapa galvanizada.
3. Transportador.
4. Estructura de Munters Protect.
5. Motor y Transmisión (modelos HE-HP).
Solo motor (modelos DD-EC).
6. Impulsor de tres aspas (modelos HE-DD-EC).
Cinco aspas (modelos DD-EC).
Seis aspas (modelo HP).
7. Cono y rejilla de protección del lado de la turbina.

F

Il est composé des éléments suivants:

1. Grille de protection latérale du moteur « accessoire » (obligatoire pour une installation à des hauteurs inférieures à 2700 mm).
2. Volet Munters Protect en tôle galvanisée.
3. Convoyeur.
4. Structure en Munters Protect.
5. Moteur et Transmission (modèles HE-HP). Moteur uniquement (modèles DD-EC).
6. Roue à trois pales (modèles HE-DD-EC).
Cinq pales (modèles DD-EC).
Six pales (modèle HP).
7. Grille de protection latérale du cône et de la roue.

P

É constituído pelos seguintes elementos:

1. Grelha de proteção do lado do motor "accessória" (obrigatória para instalações a alturas inferiores a 2700mm).
2. Revestimento em Munters Protect de fecho em placa zincada.
3. Transportador.
4. Estrutura em Munters Protect.
5. Motor e transmissão (modelos HE-HP).
Só motor (modelos DD-EC).
6. Rotor com três pás (modelos HE-DD-EC).
Cinco pás (modelos DD-EC).
Seis pás (modelo HP).
7. Cone e grelha de proteção do lado do ventilador.



Saturn ONE High Efficiency

MODEL:

Modello:	Trasmissione a cinghia
Modèle:	Commande par courroie
Modell:	Riemenantrieb
Modelo:	Transmisión por correa
Modelo:	Acionamento por correias

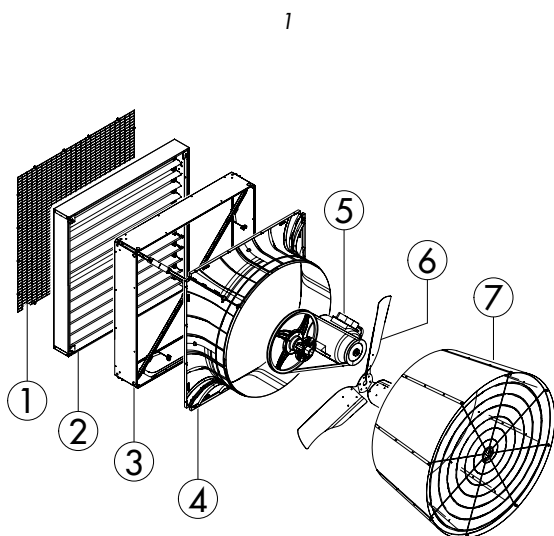
MOTOR POWER: 1,5 HP

Potenza Motore	1,5 Hp
Puissance moteur	1,5 Hp
Motorleistung	1,5 Hp
Potencia del motor	1,5 Hp
Potência do motor	1,5 Hp

PROPELLER: 3 BLADES

Elica	3 Pale
Hélice	3 Pales
Propeller	3 Schaufeln
Hélice	3 álabes
Hélice	3 Pás

BELT DRIVE TRASMISSION



Saturn ONE High Pressure

MODEL:

Modello:	Trasmissione a cinghia
Modèle:	Commande par courroie
Modell:	Riemenantrieb
Modelo:	Transmisión por correa
Modelo:	Acionamento por correias

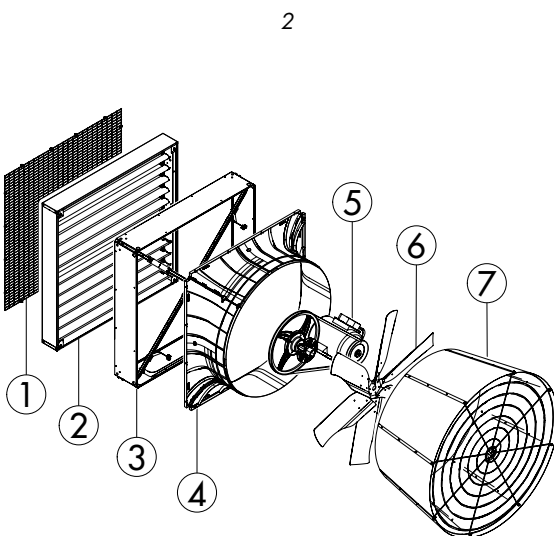
MOTOR POWER: 2 HP

Potenza Motore	2 Hp
Puissance moteur	2 Hp
Motorleistung	2 Hp
Potencia del motor	2 Hp
Potência do motor	2 Hp

PROPELLER: 6 BLADES

Elica	6 Pale
Hélice	6 Pales
Propeller	6 Schaufeln
Hélice	6 álabes
Hélice	6 Pás

BELT DRIVE TRASMISSION





Saturn ONE Direct Drive

MODEL:

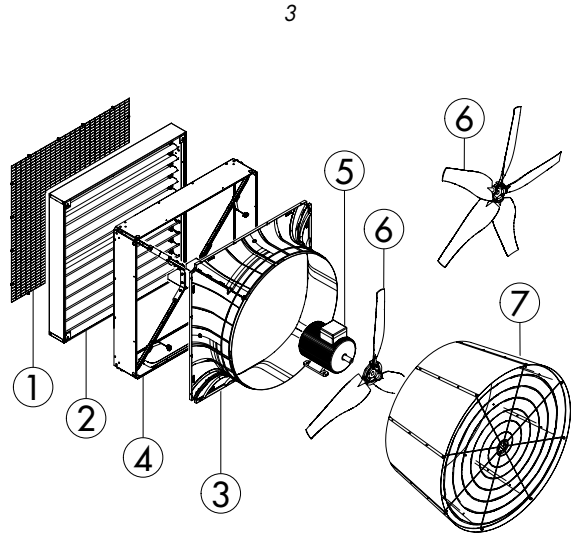
Modello:	Trasmissione diretta
Modèle:	Entraînement direct
Modell:	Direktantriebs
Modelo:	Transmisión directa
Modelo:	Transmissãõ direta

MOTOR POWER: 2 HP

Potenza Motore	2 Hp
Puissance moteur	2 Hp
Motorleistung	2 Hp
Potencia del motor	2 Hp
Potência do motor	2 Hp

PROPELLER: 3-5 BLADES

Elica	3-5 Pale
Hélice	3-5 Pales
Propeller	3-5 Schaufeln
Hélice	3-5 álabes
Hélice	3-5 Pás



Saturn ONE Electronically Commutated

MODEL:

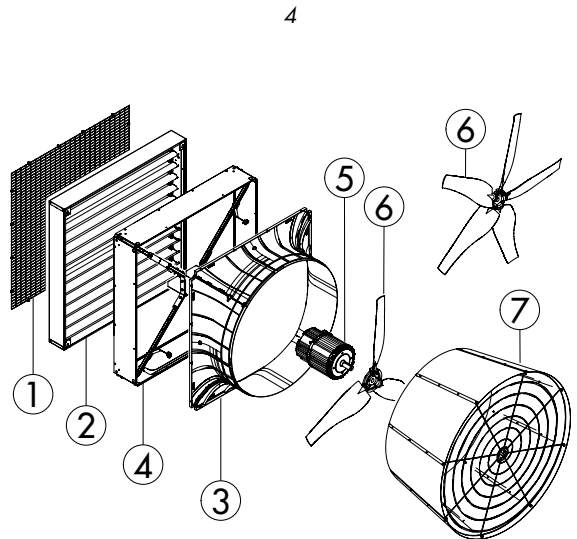
Modello:	Trasmissione diretta
Modèle:	Entraînement direct
Modell:	Direktantriebs
Modelo:	Transmisión directa
Modelo:	Transmissãõ direta

MOTOR POWER: 3 HP

Potenza Motore	3 Hp
Puissance moteur	3 Hp
Motorleistung	3 Hp
Potencia del motor	3 Hp
Potência do motor	3 Hp

PROPELLER: 3-5 BLADES

Elica	3-5 Pale
Hélice	3-5 Pales
Propeller	3-5 Schaufeln
Hélice	3-5 álabes
Hélice	3-5 Pás



GB

TECHNICAL DATA

Environmental installation conditions

- Ambient temperature during operation -15°C / +40°C
- Ambient humidity during operation < 90%
- Altitude < 1000 m

I

DATI TECNICI

Condizioni ambientali di installazione

- Temperatura ambiente durante il funzionamento -15°C / +40 °C
- Umidità ambiente durante il funzionamento < 90%
- Altitudine < 1000 m

F

DONNÉES TECHNIQUES

Conditions d'installation environnementales

- Température ambiante pendant le fonctionnement -15°C / +40 °C
- Humidité ambiante pendant le fonctionnement < 90%.
- Altitude < 1000 m

D

TECHNISCHE DATEN

Umgebungsbedingungen der Installation

- Umgebungstemperatur bei Betrieb -15°C / +40 °C
- Umgebungfeuchtigkeit während des Betriebs < 90%.
- Höhe < 1000 m

E

DATOS TÉCNICOS

Condiciones ambientales de instalación

- Temperatura ambiental durante el funcionamiento -15°C / +40 °C
- Humedad ambiental durante el funcionamiento < 90%
- Altitud < 1000 m

P

DADOS TÉCNICOS

Condições ambientais de instalação

- Temperatura ambiente durante o funcionamento -15°C / +40 °C
- Humidade ambiente durante o funcionamento < 90%
- Altitude < 1000 m

Saturn ONE	HE	HP	DD (3p)	DD (5p)	EC (3p)	EC (5p)
Dimensions/ Dimensioni/ Dimensions/ Abmessungen/ Dimensiones/ Dimensões	Fig. 5	Fig. 6	Fig. 7		Fig. 8	
Blades/ Pale/ Pales/ Palas/ Schafeln/ Pás	3	6	3	5	3	5
Weight/ Peso/ Poids/ Gewicht/ Peso/ Peso	110 kg	130 kg	130 kg	131 kg	120 kg	121 kg
Motor Power/ Potenza Motore/ Puissance moteur/Motorleistung/Potencia del motor/ Potência do moto	1,5 hp	2 hp	2 hp		3 hp Max	
Flow rate at max speed/ Portata alla velocità massima/ Débit à vitesse maximale/ Leistung bei maximaler Geschwindigkeit/ Capacidad a la máxima velocidad/ Caudal à velocidade máxima	53064 m ³ /h	53146 m ³ /h	59980 m ³ /h	57837 m ³ /h	56800 m ³ /h a 25Pa	53500 m ³ /h a 25Pa
Voltage/ Tensione/ Tension/ Spannung / Tensión / Tensão	230/400 V	230/400 V	400 V		400 V	
Maximum current/ Corrente massima/ Courant maximal/ Maximaler Strom/ Corriente máxima/ Corriente máxima (400V AC 50Hz 3phase)	3.4 A	4.3 A	4.3 A	4.7 A	4.5 A	5A
Frequency/ Frequenza/ Fréquence/ Frequenz/ Frecuencia/ Frequência	50/60 Hz	50/60 Hz	50/60 Hz	50 Hz	50/60 Hz	
Phase/ Fase/ Phase/ Phase/ Fase/ Fase	3	3	3		3	

Saturn ONE	HE	HP	DD (3p)	DD (5p)	EC (3p)	EC (5p)
Overall efficiency η [%]/ Efficienza globale η [%]/ Rendement global η [%]/ Gesamtwirkungsgrad η [%]/ Eficiencia global η [%]/ Eficiência global η [%]	41,1	41,7	43,9	45,8	54,5	57,5
Measurement category/ Categoria di misura/ Catégorie de mesure/ Kategorie der Messung/ Categoria de medição/ Categoria de medição	A	A	A		A	
Efficiency category/ Categoria di efficienza/ Catégorie d'efficace/ Kategorie der Messung/ Categoria de eficiencia/ Categoria de eficiência	static	static	static		static	
Efficiency grade/ Grado di efficienza/ Degré d'efficacité/ Effizienzklasse/ Grado de eficiencia/ Grau de eficiência	45,9	45,6	55,5	55,5	58,7	61,2
Target efficiency grade 2015/ Obiettivo grado di efficienza 2015/ Niveau d'efficacité visé pour 2015/ Ziel-Effizienzklasse 2015/ Objetivo de eficiencia para 2015/ Objetivo de eficiência de grau 2015	40	40	40		40	
VSD must be installed with the fan/ Il VSD deve essere installato con il ventilatore/ Le VSD doit être installé avec le ventilateur/ VSD muss zusammen mit dem Ventilator installiert werden/ El VSD debe instalarse con el ventilador/ O VSD deve ser instalado com o ventilador	no	no	no		yes	
Motor power input at optimum energy efficiency [W]/ Potenza assorbita dal motore con efficienza energetica ottimale [W]/ Puissance absorbée du moteur à l'efficacité énergétique optimale [W]/ Leistungsaufnahme des Motors bei optimalem Wirkungsgrad [W]/ Potencia del motor con una eficiencia energética óptima [W]/ Potência de entrada do motor com eficiência energética óptima [W]	1743	2442	1816	1922	2181	2574
Flow rate at optimum energy efficiency [m ³ /h]/ Portata con efficienza energetica ottimale [m ³ /h]/ Débit à efficacité énergétique optimale [m ³ /h]/ Durchflussmenge bei optimaler Energieeffizienz [m ³ /h]/ Caudal con eficiencia energética óptima [m ³ /h]/ Taxa de fluxo com eficiência energética óptima [m ³ /h]	36506	39948	39376	33737	44116	41449
Pressure at optimum energy efficiency [Pa]/ Pressione al rendimento energetico ottimale [Pa]/ Pression à l'efficacité énergétique optimale [Pa]/ Druck bei optimalem Wirkungsgrad [Pa]/ Presión a la eficiencia energética óptima [Pa]/ Pressão com eficiência energética óptima [Pa]	70	92	84	105	91	121
RPM at optimum energy efficiency/ RPM a efficienza energetica ottimale/ RPM à l'efficacité énergétique optimale/ RPM bei optimaler Energieeffizienz/ RPM con una eficiencia energética óptima/ RPM com eficiência energética óptima	573	542	710	705	729	729
Specific ratio/ Rapporto specifico/ Rapport spécifique/ Spezifischer Bericht/ Relación específica/ Relação específica	1	1	1		1	

GB

MATERIALS

PARTS	MATERIAL
Cone sector	PEHD
Ring sector	PPGF
Magnet Holder	POM
Impeller Blades (HE-HP)	DX51D - ZM120 steel
Impeller Blades (DD-EC)	PA6
Conveyor	HIPS
AGS	Acciaio DX51D - ZM120
Inlet, Outlet nets	Steel
Structural frame	S280GD - ZM120 steel
Brackets	DX51D - ZM120 steel
Impeller Hub	Aluminum
Sealing profile	PVC

I

MATERIAI

PARTI	MATERIALE
Settore cono	PEHD
Settore anello	PPGF
Portamagnete	POM
Pale girante (HE-HP)	Acciaio DX51D - ZM120
Pale girante (DD-EC)	PA6
Convogliatore	HIPS
AGS	Acciaio DX51D - ZM120
Refi ingresso - uscita	Steel
Struttura portante	Acciaio S280GD - ZM120
Staffe	Acciaio DX51D - ZM120
Mozzo pala (HE-HP-MD)	Alluminio
Profilo di tenuta	PVC

F

MATÉRIAUX

PARTS	MATÉRIAU
Secteur cône	PEHD
Secteur bague	PPGF
Porte-aimant	POM
Pales roue (HE-HP)	Acier DX51D - ZM120
Pales roue (DD-EC)	PA6
Conveyor	HIPS
AGS	Acciaio DX51D - ZM120
Réseaux d'entrée - sortie	Acier
Structure porteuse	Acier S280GD - ZM120
Étriers	Acier DX51D - ZM120
Moyeu pale (HE-HP-MD)	Aluminium
Profil d'étanchéité	PVC

D

WERKSTOFFE

TEILE	MATERIAL
Kegelbereich	PEHD
Kreisektor	PPGF
Magnethalter	POM
Blätter Laufrad (HE-HP)	DX51D - ZM120 steel
Blätter Laufrad (DD-EC)	PA6
Förderer	HIPS
AGS	Acciaio DX51D - ZM120
Eingangs-/Ausgangsnetze aus	Stahl
Trägerstruktur aus	Stahl S280GD - ZM120
Stahlhalterungen	DX51D - ZM120
Rotorblatt (HE-HP-MD)	Aluminium
Abdichtungsprofil	PVC

E

MATERIALES

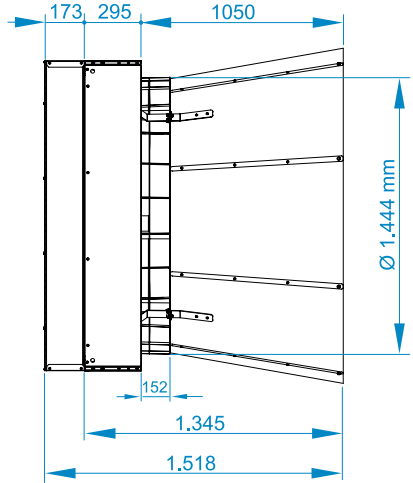
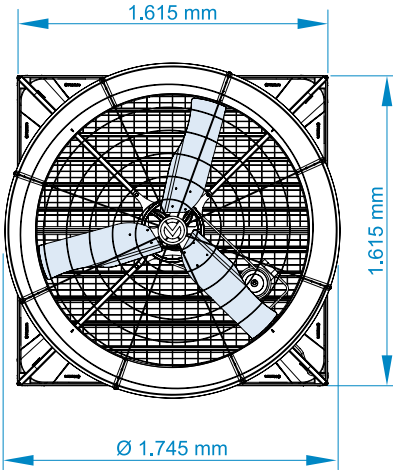
PIEZAS	MATERIAL
Sector cono	PEHD
Sector anilla	PPGF
Portaimán	POM
Aspas giratorias (HE-HP)	DX51D - ZM120 steel
Aspas giratorias (DD-EC)	PA6
Transportador	HIPS
AGS	Acciaio DX51D - ZM120
Rejillas entrada - salida	Acero
Structural frame	S280GD - ZM120 Acero
Soportes	DX51D - ZM120 Acero
Buje pala (HE-HP-MD)	Aluminio
Perfil hermetizante	PVC

P

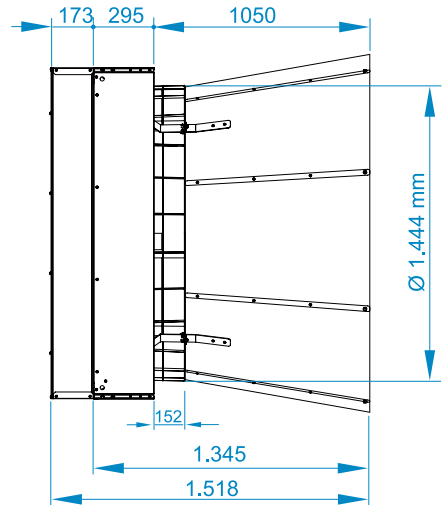
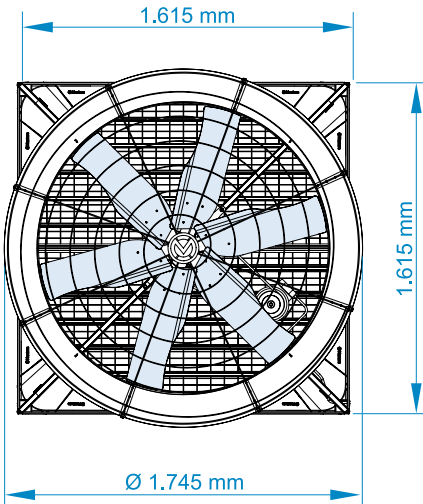
MATERIAIS

PEÇAS	MATERIAL
Sector cone	PEHD
Sector anel	PPGF
Porta-imã	POM
Pás do rotor (HE-HP)	DX51D - ZM120 steel
Pás do rotor (DD-EC)	PA6
Transportador	HIPS
AGS	Acciaio DX51D - ZM120
Rede de entrada - saída	Aço
Estrutura portante	S280GD - ZM120 Aço
Suportes	DX51D - ZM120 steel
Cubo da pá (HE-HP-MD)	Alumínio
Perfil de retenção	PVC

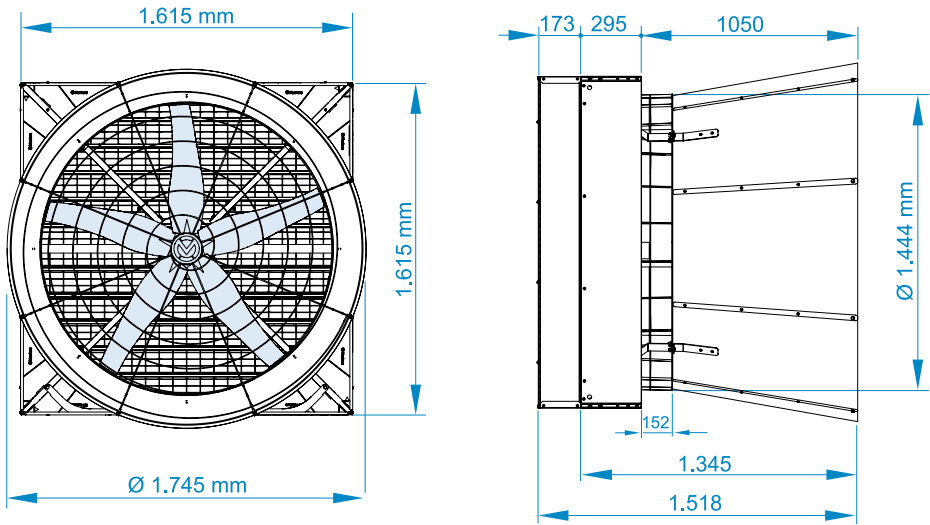
5 - Saturn ONE High Efficiency



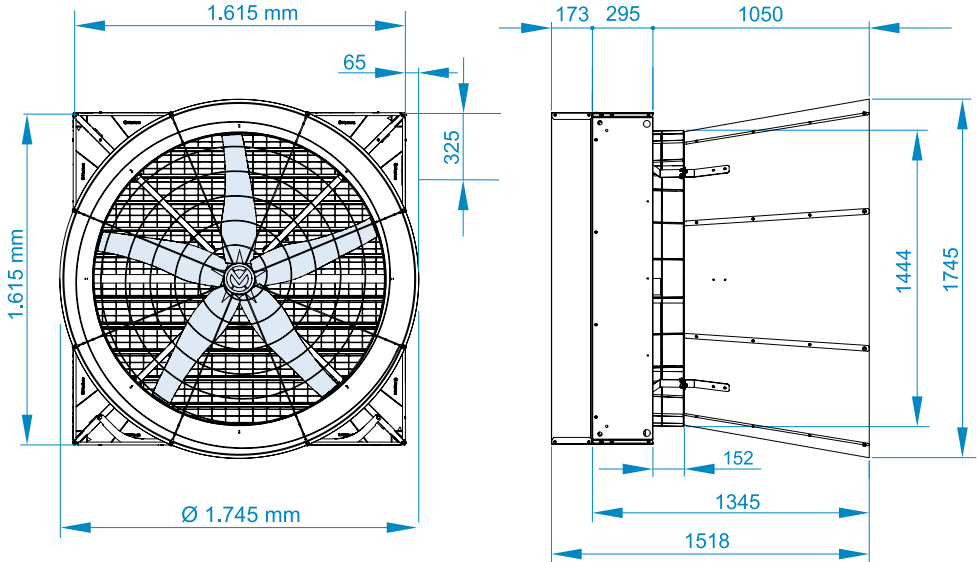
6 - Saturn ONE High Pressure



7 - Saturn ONE Direct Drive

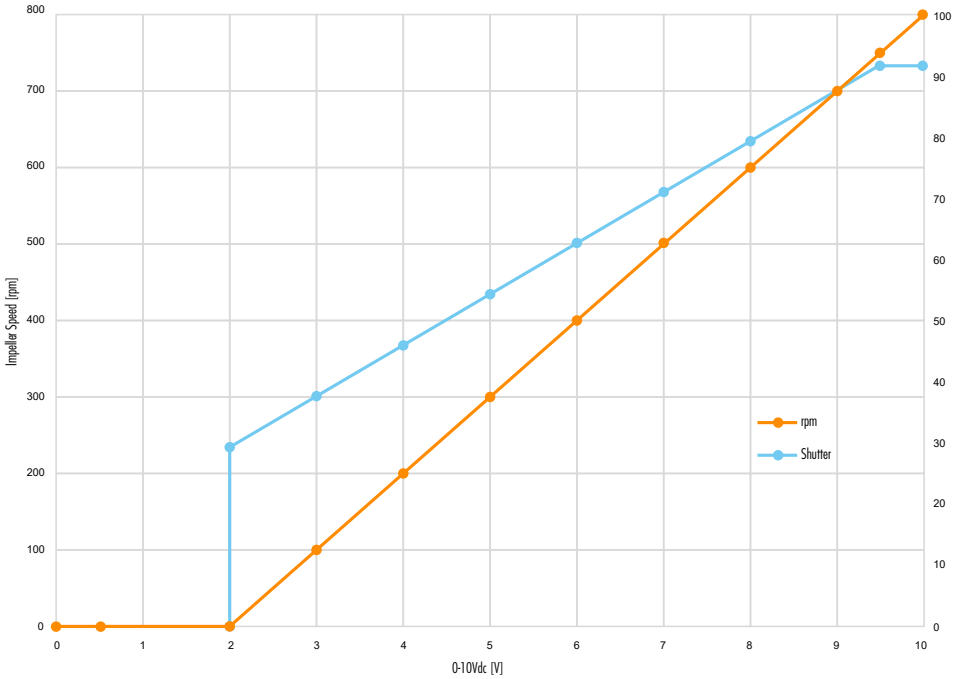


8 - Saturn ONE Electronically Commutated



9

Speed Vs Voltage



GB Below 2V the damper will remain closed.

I Sotto i 2V la serranda rimane chiusa.

F En dessous de 2V, le clapet reste fermé.

D Unterhalb von 2V bleibt die Klappe geschlossen.

E Por debajo de los 2 V, la válvula de mariposa permanece cerrada.

P Abaixo de 2V o registro permanece fechado.

GB

SAFETY

Introduction

According to the Machinery Directive 2006/42/EC, the product is defined as PARTLY COMPLETED MACHINE and is therefore only intended to be assembled with a control system to constitute A MACHINE, governed by the said Directive.



Munters is not able to know the type of final installation and therefore the customer must assess the safety conditions of the system and arrange the corrective measures to eliminate and reduce the risks.

The following basic safety warnings are intended to prevent personal injury and damage to property and are primarily applicable to the use of the fan.

Once integrated and installed in a particular environment with a control system, also observe the relevant safety warnings and hazard directions of the complete system.



The fan should only be used if it is in perfect condition, by personnel who are aware of the safety measures and possible risks, in accordance with the instructions contained in this manual.

I

SICUREZZA

Premessa

Il prodotto secondo la Direttiva Macchine 2006/42/CE è definito come QUASI-MACCHINA ed è pertanto unicamente destinato ad essere assemblato con un sistema di comando e controllo per costituire una MACCHINA disciplinata dalla citata direttiva.



Munters non è in grado di conoscere il tipo di installazione finale e quindi il cliente deve valutare le condizioni di sicurezza del sistema e disporre i correttivi per eliminare e ridurre i rischi.

Le seguenti avvertenze di base sulla sicurezza servono a impedire infortuni alle persone e danni materiali e valgono principalmente per l'impiego del ventilatore. Una volta integrato e installato in un determinato ambiente con un sistema di comando e controllo osservare anche le relative avvertenze sulla sicurezza e indicazioni di pericolo del sistema completo.



Il ventilatore deve essere usato solo se è in perfette condizioni, da parte di personale a conoscenza delle misure di sicurezza e i rischi possibili, in conformità con le istruzioni riportate in questo manuale.

F

SÉCURITÉ

Introduction

Le produit selon la directive machines 2006/42/CE est défini comme une DEMI-MACHINE et est donc uniquement destinée à être assemblée avec un système de commande et de contrôle pour constituer une MACHINE régie par ladite directive.



Munters n'est pas en mesure de connaître le type d'installation finale et le client doit donc évaluer les conditions de sécurité du système et prendre des mesures correctives pour éliminer et réduire les risques.

Les consignes de sécurité de base suivantes sont destinées à prévenir les dommages corporels et matériels et s'appliquent principalement à l'utilisation du ventilateur.

Une fois intégré et installé dans une pièce spécifique avec un système de contrôle et de surveillance, respectez également les avertissements de sécurité et les indications pertinentes du système complet.



Le ventilateur ne doit être utilisé que s'il est en parfait état, par un personnel conscient des mesures de sécurité et des risques éventuels, conformément aux instructions données dans le présent manuel.

D

SICHERHEIT

Vorbemerkungen

Das Produkt gemäß der Maschinenrichtlinie 2006/42/EG wird als QUASI-MASCHINE definiert und ist daher nur für den Zusammenbau mit einem Steuerungs- und Kontrollsystem vorgesehen, um eine MASCHINE zu bilden, die unter die oben genannte Richtlinie fällt.



Munters ist nicht in der Lage, die Art der endgültigen Installation zu kennen, und der Kunde muss daher die Sicherheitsbedingungen des Systems bewerten und die Korrekturmaßnahmen zur Beseitigung und Reduzierung der Risiken veranlassen.

Die folgenden grundlegenden Sicherheitshinweise dienen der Vermeidung von Sach- und Personenschäden und gelten in erster Linie für den Gebrauch des Ventilators.

Nach der Integration und Installation in einem bestimmten Raum mit einem Steuerungs- und Kontrollsystem sind auch die entsprechenden Sicherheits- und Warnhinweise des Gesamtsystems zu beachten.



Der Ventilator darf nur in einwandfreiem Zustand, von Personal, das sich der Sicherheitsmaßnahmen und möglichen Risiken bewusst ist, gemäß den Anweisungen in dieser Bedienungsanleitung verwendet werden.

E

SEGURIDAD

Condición previa

El producto, de acuerdo con la Directiva de Máquinas 2006/42/CE, se define como CUASIMÁQUINA y, por lo tanto, solo está destinado para ser ensamblado con un sistema de mando y control de forma que constituya una MÁQUINA regulada por dicha directiva.



Munters no puede conocer el tipo de instalación final y, por lo tanto, es el cliente quien debe evaluar las condiciones de seguridad del sistema y disponer de los sistemas de protección para eliminar o reducir los riesgos.

Las siguientes advertencias básicas sobre la seguridad sirven para impedir accidentes a las personas o daños materiales y principalmente para el uso del ventilador.

Una vez integrado e instalado en un determinado ambiente con un sistema de mando y control, observe también las advertencias correspondientes sobre la seguridad y las indicaciones de peligro del sistema completo.



El ventilador se debe utilizar solo si está en perfectas condiciones, por parte de personal al corriente de las medidas de seguridad y los posibles riesgos, de conformidad con las instrucciones presentes en este manual.

P

SEGURANÇA

Introdução

O produto segundo a Diretiva Máquinas 2006/42/CE é definido como QUASE-MÁQUINA e é, portanto, unicamente destinado a ser montado com um sistema de comando e controlo para constituir uma MÁQUINA regida pela citada diretiva.



A Munters não consegue saber o tipo de instalação final e, portanto, o cliente deve avaliar as condições de segurança do sistema e disponibilizar as correções para eliminá-las e reduzir os riscos.

As seguintes advertências de base sobre a segurança servem para impedir acidentes com pessoas e danos em materiais e são válidas principalmente para a utilização do ventilador.

Assim que seja integrado e instalado num determinado ambiente com um sistema de comando e controlo, observe também as respetivas advertências sobre a segurança e indicações de perigo do sistema completo.



O ventilador deve ser usados se estiver em perfeitas condições, por pessoal conhecedor das medidas de segurança e possíveis riscos, em conformidade com as instruções indicadas neste manual.

GB

Personnel qualification

The fan is not intended for use by persons (including children) with reduced physical, sensory or mental capabilities, or lack of experience and knowledge, unless they have received supervision or instruction on the use of the device from a person responsible for their safety. Children should be supervised to ensure that they do not play with the device.

The fan may only be used by personnel over the age of 14 who are familiar with and apply the specific requirements set out in this manual and in the various accident prevention regulations and applicable workplace safety legislation, as well as other community directives incorporated by the member states into their national legislation.

Specialized personnel for mechanical/electric engineering work

All mechanical/electric engineering work must only be carried out by qualified personnel with appropriate training, by operators familiar with mechanical/electric installation, elimination of faults and maintenance of the fan and who have the following qualifications in accordance with the national regulations in force:



qualification in the mechanical field



qualification in the electrotechnical field



knowledge of this documentation

Trained personnel



All works in other sectors, such as transport, storage, operation and disposal, must only be carried out by personnel sufficiently trained for this work. The training shall enable the personnel to perform the required tasks and operations in a safe and compliant manner.

I

Requisiti del personale

Il ventilatore non è destinato all'uso da parte di persone (compresi i bambini) con capacità fisiche, sensoriali o mentali ridotte, o con mancanza di esperienza e conoscenza, a meno che non abbiano ricevuto supervisione o istruzioni sull'uso dell'apparecchio da una persona responsabile della loro sicurezza. I bam-

bini devono essere sorvegliati per assicurarsi che non giochino con l'apparecchio.

Il ventilatore può essere utilizzato solo da personale di età superiore ai 14 anni, che conosce e applica le prescrizioni specifiche riportate su questo manuale e nei vari regolamenti per la prevenzione degli infortuni e la legislazione applicabile in materia di sicurezza nei luoghi di lavoro, così come altre direttive comunitarie incorporate dagli stati membri nella loro legislazione nazionale.

Personale specializzato per lavori meccanici/elettrotecnici

Tutti i lavori meccanici/elettrotecnici devono essere eseguiti esclusivamente da personale specializzato con formazione adeguata, persone che hanno familiarità con l'installazione meccanica/elettrica, l'eliminazione delle anomalie e la manutenzione del ventilatore e che sono in possesso delle seguenti qualifiche conformemente alle disposizioni nazionali vigenti:



qualifica nell'ambito meccanico



qualifica nell'ambito elettrotecnico



conoscenza di questa documentazione

Personale addestrato



Tutti i lavori negli altri settori, quali trasporto, immagazzinaggio, funzionamento e smaltimento devono essere eseguiti esclusivamente da personale istruito in modo sufficiente per questi lavori. L'addestramento mette il personale nella condizione di poter eseguire in modo sicuro e conforme le attività e le operazioni richieste.

F

Besoins en personnel

Le ventilateur n'est pas destiné à être utilisé par des personnes (y compris des enfants) dont les capacités physiques, sensorielles ou mentales sont réduites, ou qui manquent d'expérience et de connaissances, à moins qu'elles n'aient été surveillées ou instruites sur l'utilisation de l'appareil par une personne responsable de leur sécurité. Les enfants doivent être surveillés pour s'assurer qu'ils ne jouent pas avec l'appareil. Le ventilateur ne peut être utilisé que par du personnel âgé de plus de 14 ans, qui connaît et applique les exigences spécifiques énoncées dans ce manuel et

dans les différents règlements pour la prévention des accidents et la législation applicable en matière de sécurité sur le lieu de travail, ainsi que les autres directives européennes intégrées par les États membres dans leur législation nationale.

Personnel spécialisé pour les travaux mécaniques/électrotechniques

Tous les travaux mécaniques/électrotechniques ne peuvent être effectués que par du personnel spécialisé formé, familiarisé avec l'installation mécanique/électrique, l'élimination des défauts et l'entretien du ventilateur et possédant les qualifications suivantes, conformément aux réglementations nationales en vigueur:



qualification dans le domaine mécanique



qualification dans le domaine électrotechnique



connaissance de cette documentation

Personnel approprié



Tous les travaux dans d'autres domaines, tels que le transport, le stockage, l'exploitation et l'élimination, ne peuvent être effectués que par du personnel suffisamment formé pour ces travaux. La formation permet au personnel d'effectuer les activités et les opérations requises en toute sécurité et de manière cohérente.

D

Anforderungen an das Personal

Der Ventilator darf nicht von Personen (einschließlich Kindern) mit eingeschränkten körperlichen, sensorischen oder geistigen Fähigkeiten oder mangelnder Erfahrung und Kenntnis benutzt werden, es sei denn, sie werden von einer für ihre Sicherheit verantwortlichen Person beaufsichtigt oder in der Benutzung des Gerätes unterwiesen. Kinder müssen beaufsichtigt werden, um sicherzustellen, dass sie nicht mit dem Gerät spielen.

Der Ventilator darf nur von Personal über 14 Jahren verwendet werden. Dieses muss mit den spezifischen Anforderungen dieser Anleitung und den verschiedenen Unfallverhütungsvorschriften, sowie den geltenden Gesetzen zur Sicherheit am Arbeitsplatz und anderen EU-Richtlinien, die von den Mitgliedsstaaten in nationales Recht umgesetzt wurden, vertraut sein und diese anwenden.

Fachpersonal für mechanische/elektrotechnische Arbeiten

Alle mechanischen und elektrotechnischen Arbeiten dürfen nur von geschultem Fachpersonal ausgeführt werden, das mit der mechanischen/elektrischen Installation, Störungsbeseitigung und Wartung des Ventilators vertraut ist und gemäß den geltenden nationalen Vorschriften folgende Qualifikationen besitzt:



Qualifikation auf dem Gebiet der Mechanik



Qualifikation in der Elektrotechnik



Kenntnis dieser Dokumentation

Geschultes Personal



Alle Arbeiten in anderen Bereichen, wie Transport, Lagerung, Betrieb und Entsorgung, dürfen nur von Personal ausgeführt werden, das für diese Arbeiten ausreichend geschult ist. Die Ausbildung befähigt das Personal, die erforderlichen Aufgaben und Operationen sicher und den Anforderungen entsprechend durchzuführen.

E

Requisitos del personal

El ventilador no está destinado a ser utilizado por personas (incluidos niños) con capacidades físicas, sensoriales o mentales reducidas, o con falta de experiencia y conocimientos, a menos que hayan recibido supervisión o instrucciones sobre el uso del aparato por parte de una persona responsable de su seguridad. Los niños deben ser supervisados para asegurarse de que no jueguen con el aparato.

El ventilador solo puede ser utilizado por personal mayor de 14 años, que conozca y aplique las normas específicas presentes en este manual y en las diferentes normativas para la prevención de accidentes y la legislación aplicable en materia de seguridad en los lugares de trabajo, así como otras directivas comunitarias incorporadas de los estados miembro en su legislación nacional.

Personal especializado para trabajos mecánicos/electrotécnicos

Todo trabajo mecánico/electrotécnico lo debe llevar a cabo exclusivamente personal especializado con la formación adecuada, personas familiarizadas con la instalación mecánica/eléctrica, la eliminación de las

anomalías y el mantenimiento del ventilador y que posean las siguientes competencias conforme a las disposiciones nacionales vigentes:



competencia en el ámbito mecánico



competencia en el ámbito electrotécnico



conocimiento sobre esta documentación

Personal formado



Los trabajos relacionados con otros sectores, como transporte, almacenamiento, funcionamiento y eliminación los debe llevar a cabo exclusivamente personal formado lo suficiente como para desempeñar dichos trabajos. La formación permite que el personal pueda llevar a cabo de forma segura y conforme las actividades y operaciones solicitadas.

P

Requisitos do pessoal

O ventilador não destina-se a ser utilizado por pessoas (incluindo crianças) com capacidades físicas, sensoriais ou mentais reduzidas, ou com falta de experiência e conhecimento, salvo se tiverem recebido supervisão ou instruções sobre a utilização do aparelho por parte de uma pessoa responsável pela sua segurança. As crianças devem ser vigiadas para assegurar-se que não brinquem com o aparelho.

O ventilador pode ser utilizado apenas por pessoal de idade superior a 14 anos, que conhece e aplica as prescrições específicas indicadas neste manual e nos vários regulamentos para a prevenção de acidentes e a legislação aplicável em matéria de segurança nos locais de trabalho, bem como outras diretivas comunitárias incorporadas pelos estados membros na sua legislação nacional.

Pessoal especializado para trabalhos mecânicos/eletrotécnicos

Todos os trabalhos mecânicos/eletrotécnicos devem ser executados exclusivamente por pessoal especializado com formação adequada, pessoas que estejam familiarizadas com a instalação mecânica/elétrica, a eliminação de anomalias e a manutenção do ventilador e que estejam em posse das seguintes qualificações em conformidade com as disposições nacionais vigentes:



qualificação em âmbito mecânico



qualificação em âmbito eletrotécnico



conhecimento desta documentação

Pessoal formado



Todos os trabalhos nos outros setores, tais como o transporte, armazenamento, funcionamento e eliminação, devem ser executados exclusivamente por pessoal instruído de modo suficiente para estes trabalhos. A formação coloca o pessoal em condições de poder executar de forma segura e conforme as atividades e operações necessárias.

GB

General safety instructions

1. The safety devices must not be removed or rendered ineffective;
2. the fan must not be started with the guards removed.
3. any adjustment or maintenance operation must be carried out with the fan stopped and locked, an electric isolation device of the power supply line activated and padlocked;
4. the user must ensure that the environmental and electric supply conditions in which the fan operates are always within the limits specified in this manual;
5. for any reason, do not modify any parts of the fan to install additional devices.

I

Avvertenze generali di sicurezza

1. I dispositivi di sicurezza non devono essere rimossi o resi inefficaci;
2. il ventilatore non deve essere avviato con le protezioni rimosse;
3. qualsiasi operazione di regolazione o manutenzione deve essere eseguita con la ventola ferma e bloccata, un dispositivo di isolamento elettrico della linea di alimentazione attivato e bloccato in posizione con un lucchetto;
4. l'utente deve garantire che le condizioni ambientali e di alimentazione elettrica in cui la ventola opera siano sempre entro i limiti specificati in questo manuale;
5. per qualsiasi ragione non modificare alcune parti del ventilatore per installare dispositivi aggiuntivi.

F

Avertissements généraux de sécurité

1. Les dispositifs de sécurité ne doivent pas être enlevés ou rendus inefficaces;
2. le ventilateur ne doit pas être démarré avec les protections enlevées;
3. toute opération de réglage ou de maintenance doit être effectuée avec le ventilateur arrêté et verrouillé, un dispositif d'isolation électrique des lignes d'alimentation activé et verrouillé par un cadenas;
4. l'utilisateur doit s'assurer que les conditions d'environnement et d'alimentation électrique dans lesquelles le ventilateur fonctionne sont toujours dans les limites spécifiées dans ce manuel;
5. pour quelque raison que ce soit, ne pas modifier certaines parties du ventilateur pour installer des dispositifs supplémentaires.

D

Allgemeine Sicherheitshinweise

1. Die Sicherheitsvorrichtungen dürfen weder entfernt noch unwirksam gemacht werden;
2. Der Ventilator darf nicht gestartet werden, wenn die Schutzvorrichtungen entfernt sind;
3. Alle Einstell- oder Wartungsarbeiten müssen bei angehaltenem und verriegeltem Ventilator, sowie einer getrennten Stromleitung, die mit einem Vorhängeschloss verriegelt sein muss, durchgeführt werden;
4. Der Benutzer muss sicherstellen, dass die Umgebungs- und Stromversorgungsbedingungen, unter denen der Lüfter arbeitet, stets innerhalb der in dieser Anleitung angegebenen Grenzen liegen;
5. Es dürfen aus keinem Grund weder Teile des Ventilators verändert noch zusätzliche Vorrichtungen eingebaut werden.

E

Advertencias generales de seguridad

1. Los dispositivos de seguridad no se deben extraer o manipular de forma que se anule eficacia;
2. el ventilador no se debe poner en marcha con los protectores extraídos;
3. cualquier operación de regulación o mantenimiento se debe efectuar con el ventilador parado y bloqueado, un dispositivo de aislamiento eléctrico de la línea de alimentación activado y bloqueado en la posición correspondiente con un candado;
4. el usuario debe garantizar que las condiciones ambientales y de alimentación eléctrica en las que el ventilador trabaja se encuentren siempre dentro de los límites especificados en este manual;
5. no modifique ninguna de las partes del ventilador bajo ningún concepto con el fin de instalar dispositivos adicionales.

P

Advertências gerais de segurança

1. Os dispositivos de segurança não devem ser removidos ou tornados ineficazes;
2. o ventilador não deve ser iniciado com as proteções removidas;
3. qualquer operação de regulação ou manutenção deve ser realizada com a ventoinha parada e bloqueada, um dispositivo de isolamento elétrico da linha de alimentação ativado e bloqueado em posição com um cadeado;
4. o utilizador deve garantir que as condições ambientais e de alimentação elétrica em que o ventilador opera estejam sempre dentro dos limites especificados neste manual;
5. por nenhum motivo modificar qualquer das partes do ventilador para instalar dispositivos adicionais.

GB

Safety devices

In the design and construction process of the fan, Munters has adopted the technical solutions necessary to ensure compliance with the basic safety requirements: the goal of the risk reduction process was to ensure that the operator could use the fan safely. The fan is equipped with fixed protection guards.

I

Dispositivi di sicurezza

Nel processo di progettazione e costruzione del ventilatore, Munters ha adottato le soluzioni tecniche necessarie per garantire il rispetto dei requisiti fondamentali di sicurezza: l'oggetto del processo di riduzione del rischio era di assicurare che l'operatore potesse utilizzare il ventilatore in sicurezza. Il ventilatore è dotato di dispositivi di protezione di tipo fisso.

F

Dispositifs de sécurité

Dans le processus de conception et de construction du ventilateur, Munters a adopté les solutions techniques nécessaires pour garantir le respect des exigences de sécurité de base. Le but du processus de réduction des risques était de s'assurer que l'opérateur pouvait utiliser le ventilateur en toute sécurité. Le ventilateur est équipé de dispositifs de protection de type fixe.

D

Sicherheitsvorrichtungen

Bei der Konstruktion und dem Bau des Ventilators hat Munters die technischen Lösungen gewählt, die notwendig sind, um sicherzustellen, dass die grundlegenden Sicherheitsanforderungen erfüllt werden. Das Ziel des Risikominderungsprozesses war es, sicherzustellen, dass der Bediener den Ventilator sicher bedienen kann. Der Ventilator ist mit fest eingebauten Schutzvorrichtungen ausgestattet.

E

Dispositivos de seguridad

Durante el proceso de diseño y construcción del ventilador, Munters ha adoptado las soluciones técnicas necesarias para garantizar el respeto de los requisitos fundamentales de seguridad: el objetivo del proceso de reducción de los riesgos era el de asegurar que el personal pudiera utilizar el ventilador con total seguridad. El ventilador está equipado con dispositivos de protección fijos.

P

Dispositivos de segurança

No processo de conceção e construção do ventilador, a Munters adotou as soluções técnicas necessárias para garantir o respeito dos requisitos fundamentais de segurança: o objeto do processo de redução do risco era de assegurar que o operador pudesse utilizar o ventilador em segurança. O ventilador está equipado com dispositivos de proteção de tipo fixo.

GB

Fixed guards

The fixed guards are integral with the structure of the fan and cannot be easily by-passed: the guards are secured with systems that require the use of tools for disassembly.



Do not start the fan with fixed guards removed: they can only be removed with special tools, by trained and specialised personnel with electric power off.



After the maintenance operations, the guards must be refitted correctly and only after that can the power supply be switched on again.



THE USER MUST: install the emergency stop function, the electric power breaking switch, the ground connection.

I

Ripari fissi

I ripari fissi sono solidali alla struttura del ventilatore e non possono essere facilmente elusi: le protezioni sono fissate con sistemi che richiedono l'uso di attrezzi per lo smontaggio.



Non avviare la ventola con protezioni fisse rimosse: possono essere rimosse solo con attrezzi speciali, da personale specializzato e addestrato e con alimentazione elettrica disinserita.



Al termine delle operazioni di manutenzione, i ripari devono essere rimontati correttamente e solo dopo è possibile riattivare l'alimentazione elettrica.



A CURA DELL'UTILIZZATORE: installare funzione di arresto di emergenza, sezionatore alimentazione linea elettrica, collegamento di terra.

F

Protections fixes

Les protections fixes font partie intégrante de la structure du ventilateur et ne peuvent être facilement contournés : les protections sont fixées avec des systèmes qui nécessitent l'utilisation d'outils pour le démontage.



Ne pas démarrer le ventilateur avec les protections fixes enlevées : elles ne peuvent être enlevées qu'avec des outils spéciaux, par un personnel formé et entraîné et avec l'alimentation électrique coupée.



Une fois les travaux d'entretien terminés, les protections doivent être remontées correctement et l'alimentation électrique ne peut être remise en marche qu'après.



AU SOIN DE L'UTILISATEUR : installer la fonction d'arrêt d'urgence, l'interrupteur de la ligne d'alimentation électrique, la mise à la terre.

D

Feste Schutzvorrichtungen

Die fest eingebauten Schutzvorrichtungen sind in die Struktur des Ventilators so integriert, dass sie nicht leicht umgangen werden können. Die Schutzvorrichtungen sind mit Systemen befestigt, die den Einsatz von Werkzeugen zur Demontage erfordern.



Starten Sie den Ventilator nicht, wenn die festen Schutzvorrichtungen entfernt sind. Die fest eingebauten Schutzvorrichtungen können nur mit Spezialwerkzeugen, durch geschultes Fachpersonal und bei ausgeschalteter Stromversorgung entfernt werden.



Nach Abschluss der Wartungsarbeiten müssen die Schutzvorrichtungen wieder korrekt montiert werden und erst danach darf die Stromversorgung wieder eingeschaltet werden.



FÜR DEN BENUTZER: Installieren Sie eine Not-

Aus-Funktion, einen Trennschalter für die Stromversorgungsleitung und einen Erdungsanschluss.

E

Protectores fijos

Los protectores fijos están unidos a la estructura del ventilador y no se pueden eludir fácilmente: dichos protectores están fijados con sistemas que requieren el uso de herramientas para poder desmontarlos.



No ponga en marcha el ventilador con los protectores fijos extraídos: solo el personal autorizado y formado puede extraerlos con herramientas especiales y con la alimentación eléctrica desconectada.



Al finalizar las operaciones de mantenimiento, los protectores se deben volver a montar de forma correcta y solo después se podrá volver a reactivar la alimentación eléctrica.



A CARGO DEL USUARIO: instalación de la función de parada de emergencia, del seccionador de la alimentación de la línea eléctrica y de la conexión a tierra.

P

Proteções fixas

As proteções fixas são solidárias com a estrutura do ventilador e não podem ser facilmente contornadas: as proteções são fixadas com sistemas que requerem a utilização de ferramentas de desmontagem.



Não iniciar a ventoinha com proteções fixas removidas: podem ser removidas apenas com ferramentas especiais, por pessoal especializado e treinado e com alimentação elétrica removida.



No final das operações de manutenção, as barreiras devem ser montadas novamente e de forma correta e só depois é possível voltar a ligar a alimentação elétrica.



AO CUIDADO DO UTILIZADOR: instalar função de paragem de emergência, seccionador de alimentação elétrica, ligação a terra.

GB

Outlet side guard (Fig.10)

A fixed spiral guard is installed on the front of the ventilation cone (air outlet side), it separates and maintains at a safe distance ($sr \geq 850$ mm) of hand and arms from the impeller, in accordance with EN ISO 13857.

I

Riparo lato uscita (Fig.10)

È presente un riparo fisso a spirale sul fronte del cono di ventilazione (lato di uscita dell'aria) che separa e mantiene a distanza di sicurezza ($sr \geq 850$ mm) una intrusione di mano e braccia verso la girante, in conformità con la norma EN ISO 13857.

F

Protection côté sortie (Fig.10)

Une protection fixe en forme de spirale se trouve sur l'avant du cône de ventilation (côté sortie d'air) qui sépare et maintient à une distance sûre ($sr \geq 850$ mm) une intrusion de la main et du bras vers la roue, conformément à la norme EN ISO 13857.

D

Schutzabdeckung auf der Auslassseite (Abb.10)

An der Vorderseite des Belüftungskegels (Luftaustrittsseite) befindet sich eine fest eingebaute spiralförmige Schutzabdeckung, die den Zugriff auf das Lüfterrad mit der Hand oder mit einem Arm verhindert und einen Sicherheitsabstand ($sr \geq 850$ mm) gemäß EN ISO 13857 einhält.

E

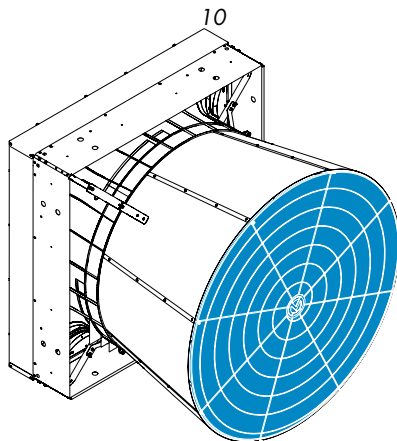
Protector lado salida (Fig.10)

Existe un protector fijo en espiral en la parte frontal del cono del ventilador (lado de la salida de aire) que separa y mantiene a una distancia de seguridad ($sr \geq 850$ mm) la intrusión de la mano y el brazo hacia la turbina, de conformidad con la norma EN ISO 13857.

P

Proteção do lado de saída (Fig.10)

Está presente uma proteção fixa em espiral na frente do cone de ventilação (lado de saída do ar) que separa e mantém a uma distância segura ($sr \geq 850$ mm) a intrusão de mãos e braços na direção da ventoinha, em conformidade com a norma EN ISO 13857.



GB

Inlet side guard (Fig.11 - optional)

The fan must be installed at a height not less than 2.7 m above the ground. If it is installed at a lower height, it must be equipped with a guard to protect it from interference with moving parts.

The guard is made of rectangular mesh 30x60 mm and is installed on the inlet side of the air flow, it separates and maintains at a safe distance ($sr \geq 200$ mm) any interference of a hand from the impeller drive system and the impeller itself, in accordance with EN ISO 13857.



Failure to install the guard in systems below 2,7 m will relieve MUNTERS of all liability and be deemed to be improper use.

I

Riparo lato ingresso (Fig.11 - opzionale)

Il ventilatore deve essere installato ad un'altezza non inferiore a 2.7 m da terra. Nel caso in cui sia installato ad un'altezza inferiore, deve essere dotato di riparo di protezione, a protezione da interferenze con le parti in movimento.

Il riparo è in rete metallica a maglia rettangolare 30x60 mm e si installa sul lato di ingresso del flusso aria, esso separa e mantiene a distanza di sicurezza ($sr \geq 200$ mm) eventuali intrusioni da parte di una mano, il sistema di trasmissione della girante e la girante stessa, in conformità con la norma EN ISO 13857.



La mancata installazione del riparo in installazioni al di sotto dei 2,7 m, esonera MUNTERS da qualsiasi responsabilità ed è da ritenersi uso improprio.

una altura inferior, se deberá equipar con un protector contra interferencias con las partes en movimiento.

El protector está realizado en malla metálica rectangular 30x60 mm y se instala sobre el lado de entrada del flujo de aire, para que así separe y mantenga a una distancia de seguridad ($sr \geq 200$ mm) posibles intromisiones de manos, el sistema de transmisión de la turbina y el impulsor en sí mismo, de conformidad con la norma EN ISO 13857.



La ausencia de la instalación del protector en instalaciones por debajo de los 2,7 m exonera a MUNTERS de toda responsabilidad y a esta condición se la debe considerar como uso indebido.



Proteção do lado de admissão (Fig.11 - opcional)

O ventilador deve ser instalado a uma altura não inferior a 2.7 m do solo. Caso seja instalado a uma altura inferior, deve ser equipado com barreira de proteção, para proteger contra interferências com as peças em movimento.

A proteção em rede metálica de malha retangular 30x60 mm e se instalada no lado de admissão do fluxo de ar, separa e mantém a uma distância de segurança ($sr \geq 200$ mm) contra possíveis intromissões pelas mãos, o sistema de transmissão da ventoinha e a própria ventoinha, em conformidade com a norma EN ISO 13857.



A falta de instalação da proteção em instalações abaixo dos 2,7 m, isenta a MUNTERS de qualquer responsabilidade e deve ser considerada uso indevido.



Protection côté entrée (Fig.11 - en option)

Le ventilateur doit être installé à au moins 2,7 m au-dessus du sol. S'il est installé à une hauteur inférieure, il doit être muni d'un couvercle de protection pour le protéger des interférences avec les pièces mobiles.

La protection est composée d'un grillage métallique rectangulaire de 30x60 mm et est installé du côté de l'entrée du flux d'air, celui-ci se sépare et garde une distance de sécurité ($sr \geq 200$ mm) contre les éventuelles intrusions par une main, le système de transmission de la roue et la roue elle-même, conformément à la norme EN ISO 13857.



Ne pas installer la protection dans des installations de moins de 2,7 m exonère les MUNTERS de toute responsabilité et est considéré comme une utilisation abusive.



Schutzabdeckung auf der Einlassseite (Fig.11 - optional)

Der Ventilator muss in einer Höhe von mindestens 2,7 m über dem Boden installiert werden. Wird er in einer geringeren Höhe installiert, muss er mit einer Schutzabdeckung versehen werden, um ihn vor Störungen durch bewegliche Teile zu schützen.

Die Schutzabdeckung besteht aus einem rechteckigen Maschendrahtgewebe von 30x60 mm und wird auf der Einlassseite des Luftstroms installiert. Sie hält einen Sicherheitsabstand ($sr \geq 200$ mm) gemäß Norm EN ISO 13857 ein und verhindert den Zugriff mit der Hand auf das Antriebssystem des Lüfferrads und das Laufrad selbst.

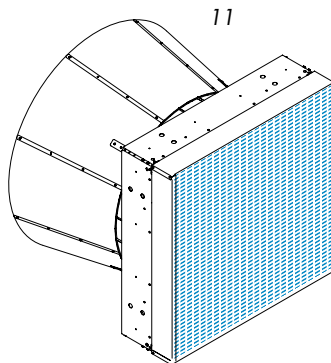


Die fehlende Installation der Schutzabdeckung in Anlagen unter 2,7 m entbindet MUNTERS von jeglicher Haftung und gilt als unsachgemäße Verwendung.



Protector lado entrada (Fig.11 - opcional)

El ventilador se debe instalar a una altura no inferior a 2,7 m desde el suelo. En caso de que se instale a



GB

Residual risks

The risks of the fan have been evaluated and reduced during the design; despite the fact that the protection measures integrated in the design, the guards and the additional protection measures have been adopted, residual risks remain and the necessary warning notes and warning devices must be provided for.

I

Rischi residui

In fase di progettazione sono stati valutati e ridotti i rischi del ventilatore, malgrado siano state adottate le misure di protezione integrate nella progettazione, le protezioni e le misure di protezione complementari, permangono dei rischi residui per cui devono essere previste le necessarie avvertenze e dispositivi di avvertenza.

F

Risques résiduels

Pendant la phase de conception, les risques du ventilateur ont été évalués et réduits, bien que les mesures de protection intégrées dans la conception, les protections et les mesures de protection complémentaires aient été prises, des risques résiduels subsistent, pour lesquels les avertissements et les dispositifs d'alerte nécessaires doivent être prévus.

D

Restrisiken

Während der Entwurfsphase wurden die Risiken des Ventilators bewertet und reduziert. Es wurden Schutzmaßnahmen getroffen und sowohl Schutzvorrichtungen als auch zusätzliche Schutzeinrichtungen integriert. Dennoch verbleiben Restrisiken, für die die erforderlichen Warnhinweise und Warnvorrichtungen vorgesehen werden müssen.

E

Riesgos residuales

Durante la fase de diseño se han evaluado y reducido los riesgos del ventilador, no obstante se hayan adoptado las medidas de protección integradas durante el diseño, los protectores y las medidas de protección complementarias, persisten riesgos residuales para los que se deben adoptar las advertencias necesarias y los dispositivos de advertencia.

P

Riscos residuais

Na fase de concepção foram avaliados e reduzidos os riscos do ventilador, não obstante tenham sido adotadas as medidas de proteção integradas na concepção, as proteções e medidas de proteção complementares, permanecem riscos residuais para os quais devem ser previstas as necessárias advertências e dispositivos de advertência.

Residual risks / Rischi residui
 Risques résiduels / Restrisiken
 Riesgos residuales / Riscos residuais

Risk reduction / Riduzione rischio
 Réduction de risque / Risikominderung
 Reducción de riesgos / Redução de risco



Contact with rotating elements due to the windmill effect even after the disconnection of the electric power, during installation, maintenance, adjustment.

Contacto con elementi in rotazione dovuto all'effetto mulino a vento anche dopo il sezionamento dell'energia elettrica, in fase di installazione, manutenzione, regolazione.

Contact avec des éléments rotatifs dû à l'effet de moulin à vent même après que l'électricité ait été coupée, pendant l'installation, la maintenance, le réglage.

Kontakt mit rotierenden Elementen aufgrund des Windmühleneffekts auch nach dem Abschalten des Stroms, bei der Installation, Wartung, Einstellung.

Contacto con elementos en rotación debido al efecto molino de viento incluso después del corte de la energía eléctrica, durante la fase de instalación, mantenimiento y regulación.

Contacto com elementos em rotação devido ao efeito moinho de vento, mesmo depois do corte da energia elétrica, durante a fase de instalação, manutenção, ajuste.

Lock the fan.

Bloccare la ventola.

Verrouiller le ventilateur.

Blockieren Sie das Lüfterrad.

Bloquee el ventilador.

Bloquear a ventoinha.



Crushing, overturning and loss of stability of the fan and its parts during assembly and installation.

Schiacciamento, ribaltamento e perdita di stabilità del ventilatore e delle sue parti in fase di montaggio e installazione.

Écrasement, basculement et perte de stabilité du ventilateur et de ses pièces lors de l'assemblage et de l'installation.

Quetschen, Kippen und Stabilitätsverlust des Ventilators und seiner Teile während der Montage und Installation.

Aplastamiento, vuelque y pérdida de estabilidad del ventilador y de sus partes durante la fase de montaje e instalación.

Esmagamento, capotamento e perda de estabilidade do ventilador e das suas partes durante a fase de montagem e instalação.



Support the fan structure during assembly and installation with suitable means, wear PPE.

Sostenere la struttura del ventilatore in fase di montaggio e installazione con opportuni mezzi, indossare i DPI.

Soutenir la structure du ventilateur lors du montage et de l'installation avec des moyens appropriés, portez des EPI.

Unterstützen Sie die Ventilatorstruktur während der Montage und Installation mit geeigneten Mitteln und tragen Sie die Persönliche Schutzausrüstung PSA.

Sostenga la estructura del ventilador durante la fase de montaje e instalación con los medios oportunos, utilizando EPI.

Suportar a estrutura do ventilador durante a fase de montagem e instalação com os meios apropriados, utilizar EPI.

Residual risks / Rischi residui
Risques résiduels / Restrisiken
Riesgos residuales / Riscos residuais

Dust particles and/or organic residues may be emitted into the air during cleaning and washing.

Nella fasi di pulizia e lavaggio si potrebbe generare un'emissione nell'aria di particelle di polvere e/o residui organici.

Lors du nettoyage et du lavage, des particules de poussière et/ou des résidus organiques peuvent être libérés dans l'air.

Beim Reinigen und Waschen können Staubpartikel und/oder organische Rückstände in die Luft freigesetzt werden.

Durante la fase de limpieza y lavado se podría generar la emisión al aire de partículas de polvo y/o residuos orgánicos.

Nas fases de limpeza e lavagem, pode gerar-se uma emissão no ar de partículas de pó e ou resíduos orgânicos.



Impeller and drive system are moving if electric power is on and fixed guards are removed.

Girante e sistema di trasmissione in movimento in caso di alimentazione elettrica inserita e ripari fissi smontati.

Roue et système de transmission en mouvement lorsque l'alimentation électrique est mise en marche et les protections fixes enlevées.

Lauftrad und Übertragungssystem in Bewegung bei eingeschalteter Stromversorgung abmontierter fester Schutzvorrichtungen.

Turbina y sistema de transmisión en movimiento en caso de alimentación eléctrica activa y protectores fijos desmontados.

Ventoinha e sistema de transmissão em movimento em caso de alimentação elétrica inserida e proteções fixas desmontadas.

Risk reduction / Riduzione rischio
Réduction de risque / Risikominderung
Reducción de riesgos / Redução de risco



Use the FFP2 protective mask in accordance with UNI EN 149.

Utilizzare la mascherina di protezione classe FFP2 secondo UNI EN 149.

Utiliser les robinets de la classe de protection FFP2 selon la norme UNI EN 149.

Verwenden Sie die Schutzmaske der Klasse FFP2 gemäß UNI EN 149.

Utilice una máscara de protección de clase FFP2 de acuerdo a la norma UNI EN 149.

Utilizar máscara de proteção de classe FFP2 segundo UNI EN 149.



Cut off electric power, emergency stop.

Provide emergency stop device, control and control panel, electric power line breaker.

Sezionare linea elettrica, arresto di emergenza.

Prevedere dispositivo di arresto di emergenza, quadro di comando e controllo, sezionatore di linea di alimentazione elettrica.

Débrancher la ligne électrique, arrêt d'urgence.

Prévoir un dispositif d'arrêt d'urgence, un panneau de contrôle, un interrupteur de ligne d'alimentation électrique.

Stromleitung ausschalten, Not-Aus.

Sorgen Sie für eine Not-Aus-Einrichtung, Steuertafel und Trennschalter für die Stromversorgungsleitung.

Corte la línea eléctrica, parada de emergencia.

Disponga del dispositivo de parada de emergencia, cuadro de mando y control, seccionador de la línea de alimentación eléctrica.

Seccionar a linha elétrica, paragem de emergência. Providenciar dispositivo de paragem de emergência, quadro de comando e controlo, seccionador de linha de alimentação elétrica.

Residual risks / Rischi residui
Risques résiduels / Restrisiken
Riesgos residuales / Riscos residuais

Risk reduction / Riduzione rischio
Réduction de risque / Risikominderung
Reducción de riesgos / Redução de risco



Electrocution, direct contacts with unprotected electric parts (motor contacts).

Elettrocuzione, contatti diretti con parti elettriche prive di protezione (contatti motore).

Électrocution, contacts directs avec des pièces électriques non protégées (contacts de moteur).

Stromschlag, direkte Kontakte mit ungeschützten elektrischen Teilen (Motorkontakte).

Electrocución, contactos directos con partes eléctricas no equipadas con protectores (contactos motor).

Eletrocussão, contatos diretos com partes elétricas desprotegidas (contactos do motor).



Do not service with a powered electric system.

Non fare manutenzione con impianto elettrico alimentato.

Ne pas effectuer de maintenance avec un système électrique alimenté.

Führen Sie die Wartung nicht bei eingeschalteter elektrischer Anlage durch.

No realice trabajos de mantenimiento con el sistema eléctrico alimentado.

Não realizar manutenção com o sistema elétrico alimentado.



Electrocution, indirect contacts with metal parts that can be energized in the event of a fault.

Elettrocuzione, contatti indiretti con parti metalliche che in caso di guasto possono entrare in tensione.

Électrocution, contacts indirects avec des pièces métalliques qui peuvent être mises sous tension en cas de défaillance.

Stromschlag, indirekte Kontakte mit Metallteilen, die im Fehlerfall unter Spannung geraten können.

Electrocución, contactos indirectos con partes metálicas que, en caso de avería, podrían transmitir tensión eléctrica.

Eletrocussão, contatos indiretos com peças metálicas que em caso de avaria podem ficar sob tensão.



Check the efficiency of the ground protection system and check the continuity of the protective circuit installed on the fan.

Verificare l'efficienza del sistema di protezione di terra e verificare la continuità del circuito di protezione installato sul ventilatore.

Vérifier l'efficacité du système de protection de la terre et vérifier la continuité du circuit de protection installé sur le ventilateur.

Überprüfen Sie die Effizienz des Erdschutzsystems und die Kontinuität der am Ventilator installierten Schutzschaltung.

Verifique la eficiencia del sistema de protección de tierra y la continuidad del circuito de protección instalado en el ventilador.

Verificar a eficiência do sistema de proteção de terra e verificar a continuidade do circuito de proteção instalado no ventilador.

Residual risks / Rischi residui
Risques résiduels / Restrisiken
Riesgos residuales / Riscos residuais

Risk reduction / Riduzione rischio
Réduction de risque / Risikominderung
Reducción de riesgos / Redução de risco



Cutting fingers/hands/arms following interference with rotating elements during operation with removed guards.

Taglio dita/mani/braccia a seguito dell'intromissione con elementi in rotazione durante il funzionamento a ripari smontati.

Coupure des doigts/mains/bras à la suite d'une intrusion avec des éléments rotatifs pendant le fonctionnement avec des protections enlevées.

Schnittwunden an Fingern/Händen/Armen als Folge des Eindringens in rotierende Elemente während des Betriebs bei entfernten Schutzvorrichtungen.

Cortes de dedos/manos/brazos al entrar en contacto con elementos en rotación durante el funcionamiento con los protectores desmontados.

Corte de dedos/mãos/braços no decorrer da intromissão com elementos em rotação durante o funcionamento com proteções desmontados.



Do not start the fan with fixed guards removed.

Non avviare la ventola con protezioni fisse rimosse. Ne pas démarrer le ventilateur si les protections fixes sont enlevées.

Starten Sie den Ventilator nicht bei entfernten festen Schutzvorrichtungen.

No ponga en marcha el ventilador con los protectores fijos extraídos.

Não iniciar a ventoinha com as proteções fixas removidas.

Noise*
Rumore*
Bruit*
Lärm*
Ruido*
Ruído*

If exposure to noise, even light, is continuous, use of ear protections or earplugs is recommended.

Se l'esposizione al rumore, anche leggero, è continua, si consiglia l'uso delle cuffie o di tappi per le orecchie.

Si l'exposition au bruit, même léger, est continue, nous recommandons d'utiliser des écouteurs ou des bouchons d'oreille.

Wenn die Lärmbelastung, selbst bei leichtem Lärm, kontinuierlich ist, empfehlen wir die Verwendung von Kopfhörern oder Ohrstöpseln.

Si la exposición a ruido, aunque este sea ligero, es continua, se recomienda el uso de cascos de protección auditiva o tapones para los oídos.

Caso a exposição ao ruído, mesmo que ligeiro, seja contínua, recomenda-se o uso de auriculares ou tampões para os ouvidos.

*Values measured in accordance with ISO 3744.

The noise level may exceed 75 dB(A) in the Direct Drive and High Pressure versions.

*Valori misurati in accordo con la ISO 3744.

Il livello di rumore può eccedere i 75 dB(A) nella versione Direct Drive e High Pressure.

*Valeurs mesurées selon la norme ISO 3744.

Le niveau de bruit peut dépasser 75 dB(A) dans la version Direct Drive e High Pressure.

*Werte gemessen nach ISO 3744.

Der Geräuschpegel kann bei der Ausführung mit Direct Drive und High Pressure 75 dB(A) überschreiten.

*Valores medidos de conformidad con la norma ISO 3744.

El nivel de ruido puede exceder los 75 dB(A) en la versión Direct Drive y High Pressure.

*Valores medidos de acordo com a ISO 3744.

O nível de ruído pode exceder os 75 dB(A) na versão Direct Drive e High Pressure.

GB

Signals

Danger signs are applied to the fan with the following directions:

1. Stay at a safe distance (fig. 12);
2. Do not place your hands inside the (fig. 12) shutter;
3. Do not run near the fan (fig. 12);

The signs are yellow, adhesive and indelible, attached to the front and rear of the fan, marked A-1997 and B-1997.

I

Segnaletica

Sul ventilatore è applicata la segnaletica di pericolo con prescrizione di:

1. Tenersi a distanza di sicurezza (fig.12);
2. Non porre le mani dentro la serranda (fig 12);
3. Non correre in prossimità del ventilatore (fig.12);

La segnaletica è di colore giallo, adesiva ed indelebile, fissata sul lato anteriore e posteriore del ventilatore, è contrassegnata dalla sigla A-1997 e B-1997.

F

Signalétique

Le ventilateur est marqué d'un panneau d'avertissement avec une consigne:

1. Se tenir à une distance de sécurité (fig.12);
2. Ne pas mettre les mains dans le clapet (fig 12);
3. Ne pas courir près du ventilateur (fig.12);

La signalisation est jaune, adhésive et indélébile, fixée sur les côtés avant et arrière du ventilateur, est marquée par le sigle A-1997 et B-1997.

D

Beschilderung

Der Ventilator ist mit einem Warnschild mit folgendem Hinweis versehen:

1. Sicherheitsabstand einhalten (abb.12);
2. Führen Sie Ihre Hände niemals in die Klappe ein (abb. 12);
3. Rennen Sie nicht in der Nähe des Ventilators (abb.12);

Die Beschilderung ist gelb, selbstklebend und unauslöschlich. Sie ist auf der Vorder- und Rückseite des Ventilators angebracht und mit den Initialen A-1997 und B-1997 gekennzeichnet.

E

Señalización

En el ventilador se aplica la señalización de peligros con las indicaciones de:

1. Mantenerse a una distancia de seguridad (fig.12);
2. No poner las manos dentro de la persiana (fig 12);
3. No correr en las proximidades del ventilador (fig.12);

Las señalizaciones son de color amarillo, adhesivas y permanentes, fijadas sobre el lado anterior y posterior del ventilador e identificadas con la sigla A-1997 y B-1997.

P

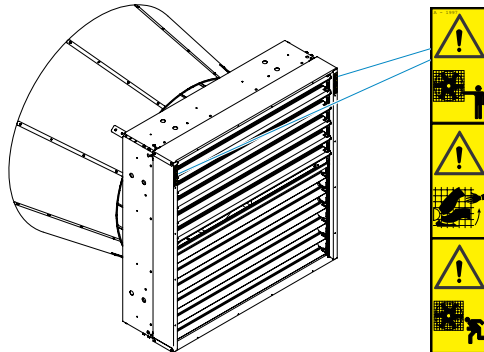
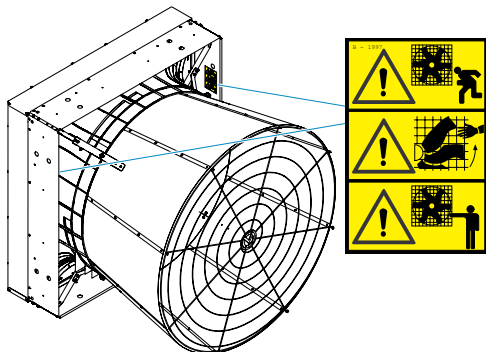
Sinalética

Está aplicada no ventilador a sinalética de perigo com prescrição de:

1. Manter-se a distância de segurança (fig.12);
2. Não colocar as mãos dentro do revestiment (fig 12);
3. Não correr na proximidade do ventilador (fig.12);

A sinalética é de cor amarela, adesiva e indelével, fixada no lado anterior e posterior do ventilador, está marcada com a sigla A-1997 e B-1997.

12



Summary of PPE use







Riepilogo uso DPI

Résumé de l'utilisation des EPI

Zusammenfassung der Verwendung der PSA

Resumen del uso de EPI

Sumário do uso de EPI

PPE/ DPI EPI / PSA EPI / EPI	Steps / Fasi / Phases / Phasen / Fases / Fases		
	Use/ Uso Utilisation / Verwenden Usó / Uso	Maintenance Manutenzione Entretien Wartung Mantenimiento Manutenção	Installation Installazione Installation Instalación Instalação
		X	X
		X	X
		X	X
		X	X
	X*		
		X	

GB *If use involves personnel exposed daily

I *Se l'uso prevede personale esposto giornalmente

F *Si l'utilisation inclut le personnel exposé quotidiennement

D *Bei täglicher Exposition des Personals

E *Se el uso exige personal expuesto de forma cotidiana

P *Se a utilização prevê pessoal exposto diariamente

GB

HANDLING AND INSTALLATION (HE-HP-DD)

Pre-delivery check

Upon receipt, inspect the fan for damage and, in case, inform the freight forwarder immediately.

Check the plate data, in particular voltage and frequency (Fig. 13).

Turn the impeller by hand to check its free rotation (Fig. 14).

Manually check the opening of the shutter (Fig.15).

The fan consists of a sheet-metal bearing structure and is therefore shipped without packaging.

In the storage phase it is not possible to stack several ventilators.

Refer to "ASSEMBLY" p. 155 for assembly.

I

MOVIMENTAZIONE E INSTALLAZIONE (HE-HP-DD)

Controllo preliminare alla consegna

Al ricevimento, ispezionare il ventilatore alla ricerca di danni e se presenti informare immediatamente lo spedizioniere.

Verificare i dati di targa, in particolare tensione e frequenza (Fig. 13).

Ruotare l'elica a mano per controllarne la libera rotazione (Fig. 14).

Controllare manualmente l'apertura della serranda (Fig.15).

Il ventilatore è costituito da una struttura portante in lamiera e quindi viene spedito senza imballo.

Nella fase di stoccaggio non è possibile sovrapporre più ventilatori.

Per l'assemblaggio fare riferimento a "ASSEMBLAGGIO" p. 155.

F

MANIPULATION ET INSTALLATION (HE-HP-DD)

Contrôle préliminaire à la commande

Dès réception, inspectez le ventilateur à la recherche de dommages éventuels et informez immédiatement le transporteur en cas de présence.

Vérifiez les données de la plaque signalétique, en particulier la tension et la fréquence (Fig. 13).

Tournez l'hélice à la main pour vérifier qu'elle tourne librement (Fig. 14).

Vérifiez manuellement l'ouverture du volet (Fig.15).

Le ventilateur est constitué d'une structure portante en tôle et est donc expédié sans emballage.

Il n'est pas possible d'empiler plusieurs ventilateurs pendant le stockage.

Pour le montage, voir "ASSEMBLAGE" p. 155.

D

HANDHABUNG UND INSTALLATION (HE-HP-DD)

Kontrolle vor der Auslieferung

Überprüfen Sie den Ventilator bei Erhalt auf Schäden und falls vorhanden informieren Sie den Spediteur sofort.

Überprüfen Sie die Kennschild-Daten, insbesondere Spannung und Frequenz (Abb.13).

Drehen Sie den Propeller von Hand, um seine freie Drehbarkeit zu prüfen (Abb.14).

Überprüfen Sie die Klappenöffnung manuell (Abb.15).

Der Ventilator besteht aus einer Tragkonstruktion aus Blech und wird daher ohne Verpackung versandt.

Während der Lagerungsphase dürfen nicht mehrere Ventilatoren übereinander gestapelt werden.

Für den Zusammenbau siehe "ZUSAMMENBAU", seite 155.

E

MANIPULACIÓN E INSTALACIÓN (HE-HP-DD)

Control previo a la entrega

Al recibir el artículo, inspeccione el ventilador para buscar daños y, en caso de detectarlos, informe inmediatamente al transportista.

Compruebe los datos de la placa, en especial aquellos sobre la tensión y la frecuencia (Fig. 13).

Rote la hélice de forma manual para comprobar que rota libremente (Fig. 14)

Compruebe de forma manual la apertura de la persiana (Fig.15).

El ventilador está equipado con una estructura de soporte de chapa y, por tanto, se envía sin embalaje. Durante la fase de almacenamiento es posible apilar más ventiladores.

Para el ensamblaje, consulte la sección "ENSAMBLAJE" de la pág. 155.

P

MOVIMENTAÇÃO E INSTALAÇÃO (HE-HP-DD)

Verificação preliminar aquando da entrega

Aquando da receção, inspecionar o ventilador procurando por danos e, se presentes, informar imediatamente a transportadora.

Verificar os dados da etiqueta, em particular a tensão e frequência (Fig. 13).

Rodar a hélice com a mão para verificar se roda livremente (Fig. 14)

Verificar manualmente a abertura do revestimento (Fig.15).

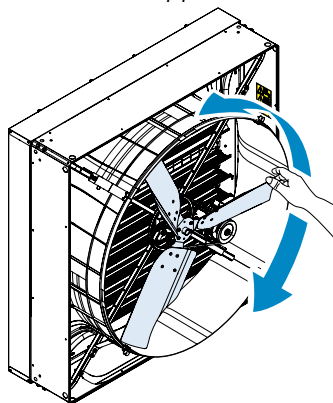
O ventilador é constituído por uma estrutura portante em placa e, portanto, é enviado sem embalagem. Na fase de armazenamento, não é possível empilhar vários ventiladores.

Para a montagem, consultar "MONTAGEM" p. 155.

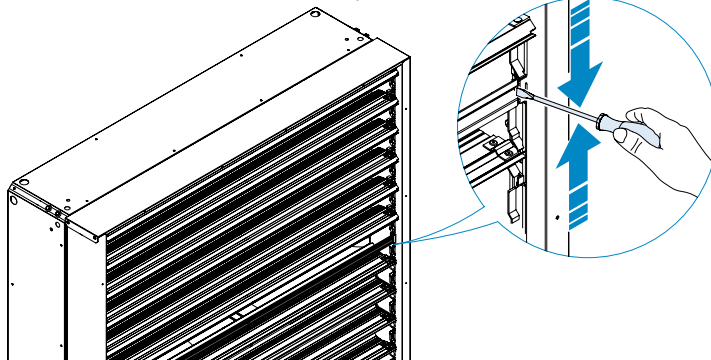
13



14



15



GB

HANDLING AND INSTALLATION (EC)

Pre-delivery check

Upon receipt, inspect the fan for damage and, in case, inform the freight forwarder immediately.

Check the plate data, in particular voltage and frequency (Fig. 16).

Turn the impeller by hand to check its free rotation (Fig. 17).

Unlock the actuator and manually check the damper opening (Fig.18).

The fan consists of a sheet-metal bearing structure and is therefore shipped without packaging.

In the storage phase it is not possible to stack several ventilators.

Refer to "ASSEMBLY" p. 155 for assembly.

F

MANIPULATION ET INSTALLATION (EC)

Contrôle préliminaire à la commande

Dès réception, inspectez le ventilateur à la recherche de dommages éventuels et informez immédiatement le transporteur en cas de présence.

Vérifiez les données de la plaque signalétique, en particulier la tension et la fréquence (Fig. 16).

Tournez l'hélice à la main pour vérifier qu'elle tourne librement (Fig. 17).

Débloquer l'actionneur et vérifier manuellement l'ouverture de la vanne (Fig.18).

Le ventilateur est constitué d'une structure portante en tôle et est donc expédié sans emballage.

Il n'est pas possible d'empiler plusieurs ventilateurs pendant le stockage.

Pour le montage, voir "ASSEMBLAGE" p. 155.

I

MOVIMENTAZIONE E INSTALLAZIONE (EC)

Controllo preliminare alla consegna

Al ricevimento, ispezionare il ventilatore alla ricerca di danni e se presenti informare immediatamente lo spedizioniere.

Verificare i dati di targa, in particolare tensione e frequenza (Fig. 16).

Ruotare l'elica a mano per controllarne la libera rotazione (Fig. 17).

Sbloccare l'attuatore e controllare manualmente l'apertura della serranda (Fig.18).

Il ventilatore è costituito da una struttura portante in lamiera e quindi viene spedito senza imballo.

Nella fase di stoccaggio non è possibile sovrapporre più ventilatori.

Per l'assemblaggio fare riferimento a "ASSEMBLAGGIO" p. 155

D

HANDBAUNG UND INSTALLATION (EC)

Kontrolle vor der Auslieferung

Überprüfen Sie den Ventilator bei Erhalt auf Schäden und falls vorhanden informieren Sie den Spediteur sofort.

Überprüfen Sie die Kennschild-Daten, insbesondere Spannung und Frequenz (Abb.16).

Drehen Sie den Propeller von Hand, um seine freie Drehbarkeit zu prüfen (Abb.17).

Den Antrieb lösen und das Öffnen der Verschleißeinrichtung manuell prüfen (Abb.18).

Der Ventilator besteht aus einer Tragkonstruktion aus Blech und wird daher ohne Verpackung versandt.

Während der Lagerungsphase dürfen nicht mehrere Ventilatoren übereinander gestapelt werden.

Für den Zusammenbau siehe "ZUSAMMENBAU", Seite 155

E

MANIPULACIÓN E INSTALACIÓN (EC)

Control previo a la entrega

Al recibir el artículo, inspeccione el ventilador para buscar daños y, en caso de detectarlos, informe inmediatamente al transportista.

Compruebe los datos de la placa, en especial aquellos sobre la tensión y la frecuencia (Fig. 16).

Rote la hélice de forma manual para comprobar que rota libremente (Fig. 17)

Desbloquee el actuador y controle de forma manual la apertura de la rejilla (Fig. 18).

El ventilador está equipado con una estructura de soporte de chapa y, por tanto, se envía sin embalaje. Durante la fase de almacenamiento es posible apilar más ventiladores.

Para el ensamblaje, consulte la sección "ENSAMBLAJE" de la pág. 155



P

MOVIMENTAÇÃO E INSTALAÇÃO (EC)

Verificação preliminar aquando da entrega

Aquando da receção, inspecionar o ventilador procurando por danos e, se presentes, informar imediatamente a transportadora.

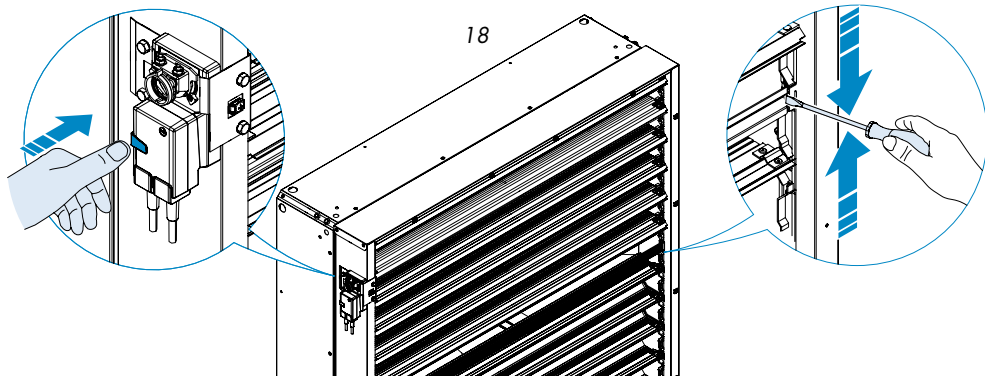
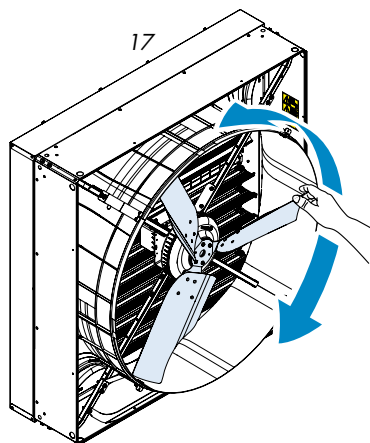
Verificar os dados da etiqueta, em particular a tensão e frequência (Fig. 16).

Rodar a hélice com a mão para verificar se roda livremente (Fig. 17)

Desbloquear o atuador e verificar manualmente a abertura da comporta (Fig.18).

O ventilador é constituído por uma estrutura portante em placa e, portanto, é enviado sem embalagem. Na fase de armazenamento, não é possível empilhar vários ventiladores.

Para a montagem, consultar "MONTAGEM" p. 155



GB

Handling



The use of unsuitable lifting equipment can lead to accident to operating staff and/or damage to machines.

The following means of personal protection must be used during handling in relation to specific risks:



Fan handling should not be done manually as fans do not have any handles. Therefore, one of the following alternatives should be used:

- For lifting, we recommend the use of 2 Eyebolts (Supplied upon request as an Optional Kit) to be fixed to the holes indicated and straps sized to the weight of the structure (Fig. 19).
- Forklift truck: before loading, make sure that the forks are opened as far as possible to avoid damaging the fan operation, deforming the bottom and damaging the shutter closing system (Fig. 20).

I

Movimentazione



L'impiego di attrezzature di sollevamento non adeguate, può comportare incidenti al personale incaricato e/o danni alle macchine.

Durante le fasi di movimentazione in relazione ai rischi specifici, è necessario utilizzare i seguenti mezzi di protezione individuale:



La movimentazione del ventilatore non dovrebbe essere fatta manualmente poiché i fan non hanno maniglie o impugnature. Di conseguenza, devono essere utilizzate una delle seguenti alternative:

- Per il sollevamento si consiglia l'utilizzo di 2 Golfari (Forniti a richiesta come Kit Opzionale) da fissare sui fori indicati e cinghie dimensionate al peso della struttura (Fig. 19).
- Carrello elevatore: prima di caricare, assicurarsi che le forche siano aperte il più possibile per evitare di danneggiare il funzionamento della ventola, deformare il fondo e danneggiare il sistema

di chiusura della serranda (Fig. 20).

F

Manipulation



L'utilisation d'équipements de levage inadaptes peut entraîner des accidents pour le personnel responsable et/ou des dommages aux machines.

Lors des phases de manipulation en rapport avec les risques spécifiques, les moyens de protection personnelle suivants doivent être utilisés:



La manipulation des ventilateurs ne doit pas être faite manuellement car les ventilateurs n'ont pas de poignées ou de prises. Par conséquent, l'une des alternatives suivantes devrait être utilisée:

- Pour le levage, il est conseillé d'utiliser 2 oeillets (Fournis à la demande comme kit optionnel) à fixer sur les trous indiqués et les courroies dimensionnées en fonction du poids de la structure (Fig. 19).
- Chariot élévateur: avant le chargement, assurez-vous que les fourches sont ouvertes autant que possible pour éviter d'endommager le fonctionnement du ventilateur, de déformer le fond et d'endommager le système de fermeture des volets (Fig. 20).

D

Handhabung



Der Einsatz von ungeeigneten Hebevorrichtungen kann zu Unfällen des verantwortlichen Personals und/oder zu Schäden an der Maschine führen.

Während der Handhabungsphasen ist in Bezug auf die spezifischen Risiken folgende persönliche Schutzausrüstung zu verwenden:



Die Handhabung der Ventilatoren sollte nicht manuell erfolgen, da die Ventilatoren keine Griffe oder Haltevorrichtungen haben. Daher sollte eine der folgenden Alternativen verwendet werden:

- Zum Anheben wird die Verwendung von 2 Rin-

gschrauben empfohlen (werden auf Anfrage als Optional-Kit mitgeliefert), die in den angegebenen Löchern zu fixieren sind, sowie Riemen, die auf das Gewicht der Struktur ausgelegt sind (Abb. 19).

- Gabelstapler: Vergewissern Sie sich vor dem Beladen, dass die Gabeln so weit wie möglich geöffnet sind, um den Antrieb des Ventilators nicht zu beschädigen, den Boden nicht zu verformen und das Verschlussystem der Klappe nicht zu beschädigen (Abb. 20).

E

Desplazamiento y manipulación



El uso de equipos de elevación inadecuados podría comportar incidentes al personal encargado y/o daños a las máquinas.

Durante las fases de desplazamiento en relación con los riesgos específicos, es necesario utilizar los siguientes equipos de protección individual:



El desplazamiento del ventilador no se debe realizar de forma manual ya que los ventiladores no están equipados con asas o empuñaduras. Por tanto, se deben utilizar una de las siguientes opciones:

- Para la elevación se recomienda utilizar 2 cáncamos (suministrados bajo petición como kit opcional) que se deberán fijar en los orificios indicados y correas dimensionadas al peso de la estructura (Fig. 19).
- Carretilla elevadora: antes de cargar el ventilador, asegúrese de que las horquillas estén abiertas lo máximo posible para evitar dañar el funcionamiento del ventilador, deformar el fondo y dañar el sistema de cierre de la persiana (Fig. 20).

P

Movimentações



A utilização de acessórios de elevação inadequados pode implicar incidentes ao pessoal encarregado e/ou danos na máquina.

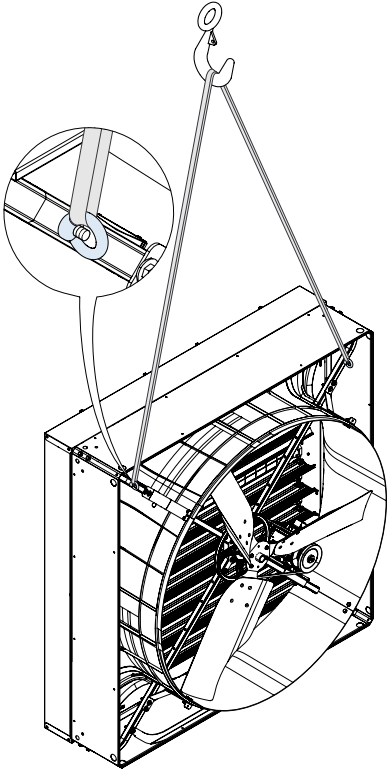
Durante as fases de movimentação e em relação a riscos específicos, é necessário utilizar os seguintes meios de proteção individual:



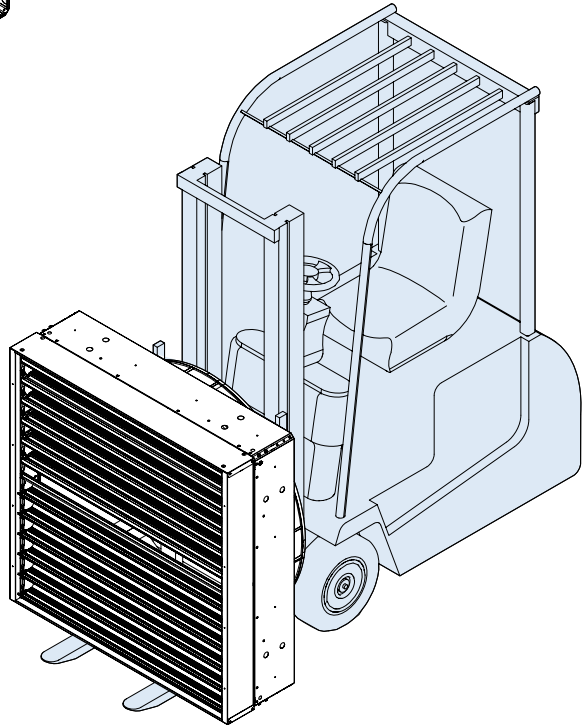
A movimentação do ventilador não deve ser realizada manualmente já que os ventiladores não têm pegas ou manipulós. Consequentemente, deve ser utilizada uma das seguintes alternativas:

- Para a elevação, recomenda-se a utilização de 2 Olhais (Fornecidos a pedido como Kit Opcional) a fixar nos orifícios indicados e cintas dimensionadas para o peso da estrutura (Fig. 19).
- Carrinho elevador: antes de carregar, certificar-se que as forquilhas estejam abertas o mais possível para evitar danificar o funcionamento da ventoinha, deformar o fundo e danificar o sistema de fecho do revestimento (Fig. 20).

19



20



GB

Installation



Assembly and installation of the fan must be carried out by qualified personnel, in order to prevent damage to the fan or risk to people resulting from incorrect assembly.

The fan is assembled in the following steps:

1. Preparation of area and place suitable for installation;
2. Positioning and anchoring of the fan;
3. Connection to electric power network;
4. Functional check and commissioning.

The user takes over the task of providing an operating area suitable for the dimensions of the fan and the chosen lifting means: in the installation area, the connection points of the fan to the mains supply must be provided (see "TECHNICAL DATA" p. 20) and meet the requirements of European directives and national laws governing safety at work.

Operating environmental conditions of the system:
 Temperature -15°C /+ 40°C - Humidity < 90%
 Altitude < 1000 m



The fan must be installed at a height not less than 2.7 m above the ground. If it is installed at a lower height, it must be equipped with the optional guard (see "Inlet side guard (optional)" p. 34) to protect it from interference with moving parts (Fig.21).



FAILURE TO INSTALL THE GUARD WILL RELIEVE THE MANUFACTURER OF ANY LIABILITY AND IS CONSIDERED TO BE IMPROPER USE (Fig.22).



The ventilators must be installed to carry out the extraction or internal circulation of the air present in an environment and must not operate under pressure.

I

Installazione



Il montaggio ed installazione del ventilatore deve essere effettuata da personale qualificato, in modo da prevenire danni al ventilatore o rischi alle persone derivanti da un errato montaggio.

Il montaggio del ventilatore viene effettuato nelle seguenti fasi:

1. Preparazione area e punto idonei all'installazione;
2. Posizionamento ed ancoraggio del ventilatore;
3. Collegamento alla rete di alimentazione elettrica;
4. Verifica funzionale e messa in servizio.

L'utilizzatore si assume il compito di predisporre un'area di manovra adeguata alle dimensioni del ventilatore ed ai mezzi di sollevamento prescelti: nella zona di installazione dovranno essere predisposti i punti di allacciamento del ventilatore alle rete di alimentazione elettrica (vedere "DATI TECNICI" p. 20) e rispondente ai requisiti previsti dalle direttive europee e dalle leggi nazionali che regolano la sicurezza nei luoghi di lavoro.

Condizioni ambientali operative dell'impianto:
 Temperatura -15°C /+ 40 °C - Umidità < 90%
 Altitudine < 1000 m



Il ventilatore deve essere installato ad un'altezza non inferiore a 2.7 m da terra. Nel caso in cui sia installato ad un'altezza inferiore, dovrà essere dotato di riparo di protezione opzionale (vedere "Riparo lato ingresso (opzionale)" p. 34), a protezione da interferenze con parti in movimento (Fig.21).



LA MANCATA INSTALLAZIONE DEL RIPARO ESONERA IL COSTRUTTORE DA QUALSIASI RESPONSABILITÀ ED È DA RITENERSI USO IMPROPRIO (Fig.22).



I ventilatori devono essere installati per effettuare un'estrazione o una circolazione interna dell'aria presente in un ambiente e non devono operare in pressione.

F

Installation



Le montage et l'installation du ventilateur doivent être effectués par un personnel qualifié afin d'éviter tout dommage au ventilateur ou tout risque pour les personnes résultant d'un montage incorrect.

Le montage du ventilateur doit être effectué en respectant les phases suivantes:

1. Préparation de la zone et des points adaptés à l'installation;
2. Positionnement et ancrage du ventilateur;
3. Branchement à l'alimentation électrique;
4. Vérification fonctionnelle et mise en service.

L'utilisateur se charge de préparer une zone de travail adaptée à la taille du ventilateur et à l'équipement de levage choisi : dans la zone d'installation, les points de raccordement du ventilateur au réseau d'alimentation électrique doivent être disposés (voir « DONNÉES TECHNIQUES » p. 20) et respecter les exigences des directives européennes et des lois nationales régissant la sécurité au travail.

Conditions environnementales de fonctionnement de l'installation: Température -15°C /+ 40 °C - Humidité < 90 %
Altitude < 1000 m



Le ventilateur doit être installé à au moins 2,7 m au-dessus du sol. S'il est installé à une hauteur inférieure, il devra être muni d'un couvercle de protection lien protection en option (voire "Côté entrée (en option)" p. 35), pour le protéger des interférences avec les pièces mobiles (Fig. 21).



UNE INSTALLATION DÉFECTUEUSE DE LA RÉPARATION EXONÈRE TOUTE RESPONSABILITÉ DU FABRICANT ET DOIT ÊTRE CONSIDÉRÉE COMME UNE UTILISATION INAPPROPRIÉE (Fig.22).



Les ventilateurs doivent être installés pour extraire ou faire circuler l'air dans une pièce et ne doivent pas fonctionner sous pression.

D

Installation



Die Montage und Installation des Ventilators muss von Fachpersonal durchgeführt werden, um Schäden am Fan oder Risiken für Personen durch falsche Montage zu vermeiden.

Der Ventilator wird in folgenden Schritten zusammengebaut:

1. Vorbereitung eines geeigneten Bereichs und Stelle für die Installation;
2. Positionierung und Verankerung des Ventilators;
3. Anschluss an das Stromversorgungsnetz;
4. Funktionsprüfung und Inbetriebnahme.

Der Benutzer übernimmt die Aufgabe, einen für die Größe des Ventilators und des gewählten Hebe-gerätes geeigneten Betriebsbereich vorzubereiten: Im Aufstellungsbereich müssen die Anschlusspunkte des Ventilators an das Stromversorgungsnetz vorbereitet sein (siehe "TECHNISCHE DATEN" Seite 20) und den Anforderungen der europäischen Richtlinien und nationalen Gesetze zur Sicherheit am Arbeitsplatz entsprechen.

Betriebsumgebungsbedingungen des Systems:
Temperatur -15°C /+ 40 °C - Luftfeuchtigkeit < 90%.
Höhe < 1000 m



Der Ventilator muss in einer Höhe von mindestens 2,7 m über dem Boden installiert werden. Für den Fall, dass er in niedrigerer Höhe installiert wird, muss er mit einer optionalen (siehe "Schutzabdeckung auf der Einlassseite (optional)" seite 35) ausgestattet werden, um ihn vor Interferenzen mit beweglichen Teilen zu schützen (Abb.21).



DER FEHLENDE INSTALLATION DER SCHUTZABDECKUNG ENTHEBT DEN HERSTELLER VON JEGLICHER HAFTUNG UND IST ALS UNSACHGEMÄSSEN GEBRAUCH ANZUSEHEN(Abb.22).



Die Ventilatoren müssen für das Absaugen oder die interne Umwälzung der in einem Raum vorhandenen Luft installiert werden und dürfen nicht unter Druck arbeiten.

E

Instalación



El montaje e instalación del ventilador los debe realizar el personal cualificado, de forma que se eviten daños al ventilador o riesgos a las personas causados por un montaje erróneo.

El montaje del ventilador se efectúa en las siguientes fases:

1. Preparación del área y puntos idóneos para llevar a cabo la instalación;
2. Posicionamiento y anclaje del ventilador;
3. Conexión a la red de alimentación eléctrica;
4. Comprobación funcional y puesta en servicio.

El usuario asume la labor de prever un área de maniobra adecuada en relación a las dimensiones del ventilador y de los medios de elevación escogidos: en la zona de instalación se deberán preparar los puntos de conexión del ventilador a la red de alimentación eléctrica (véase "DATOS TÉCNICOS" pág. 20) que cumplan con los requisitos previstos por las directivas europeas y legislación nacional que regulan la seguridad en los lugares de trabajo.

Condiciones ambientales operativas de la instalación:
Temperatura $-15^{\circ}\text{C} / + 40^{\circ}\text{C}$ - Humedad $< 90\%$
Altitud $< 1000\text{ m}$



El ventilador se debe instalar a una altura no inferior a 2,7 m desde el suelo. En caso de que se instale a una altura inferior, se deberá equipar con un protector opcional (véase "Protector lado entrada (opcional)" pág. 35) contra interferencias con las partes en movimiento (Fig. 21).



LA AUSENCIA DE INSTALACIÓN DEL PROTECTOR EXIME AL FABRICANTE DE TODA RESPONSABILIDAD Y A ESTA CONDICIÓN SE LA DEBERÁ CONSIDERAR COMO USO INDEBIDO (Fig.22).



Los ventiladores se deben instalar para efectuar una extracción o circulación interna del aire presente en un ambiente y no deben funcionar bajo presión.

P

Instalação



A montagem e instalação do ventilador deve ser efetuada por pessoal qualificado, de forma a prevenir danos no ventilador ou riscos para as pessoas derivados de uma montagem errada.

A montagem do ventilador é efetuada nas seguintes fases:

1. Preparação da área e ponto idóneo para a instalação;
2. Posicionamento e ancoragem do ventilador;
3. Ligação à rede de alimentação elétrica;
4. Verificação funcional e colocação em serviço.

O utilizador assume a responsabilidade de providenciar uma área de manobra adequada às dimensões do ventilador e para os meios de elevação pré-selecionados: na zona de instalação devem ser providenciados os pontos de ligação do ventilador à rede de alimentação elétrica (ver "DADOS TÉCNICOS" p. 20) e que responda aos requisitos previstos pelas diretivas europeias e pelas leis nacionais que regulam a segurança nos locais de trabalho.

Condições ambientais de funcionamento do sistema:
Temperatura $-15^{\circ}\text{C} / + 40^{\circ}\text{C}$ - Humidade $< 90\%$
Altitude $< 1000\text{ m}$



O ventilador deve ser instalado a uma altura não inferior a 2.7 m do solo. Caso seja instalado a uma altura inferior, deverá ser equipado com uma barreira de proteção opcional (ver "Proteção do lado de admissão (opcional)" p.35), para proteção contra interferências com peças em movimento (Fig.21).

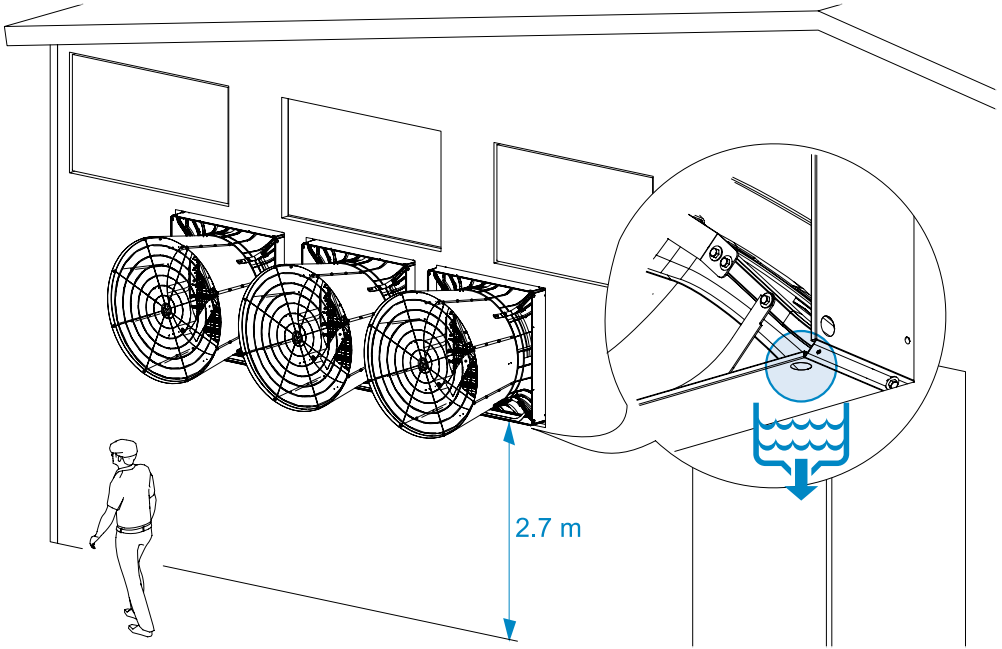


A FALTA NA INSTALAÇÃO DA BARREIRA ISENTA O FABRICANTE DE QUALQUER RESPONSABILIDADE E DEVE SER CONSIDERADA USO INDEVIDO (Fig.22).

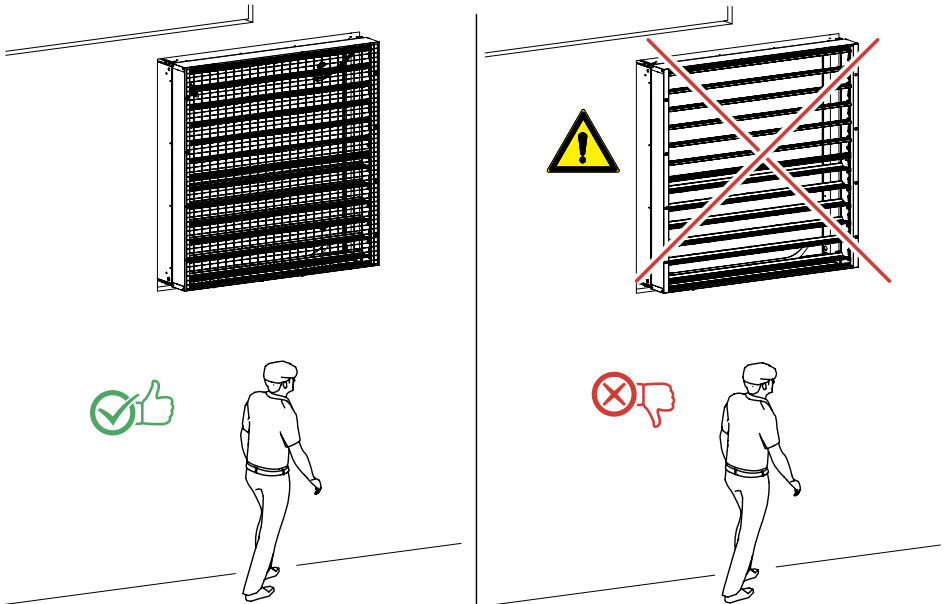


Os ventiladores devem ser instalados para efetuar uma extração ou uma circulação interna do ar presente num ambiente e não devem operar sob pressão.

21



22



GB

Fitting the cone (Fig.23)

To mount the cone in the working position, the following steps must be followed:

1. Fit the 4 brackets by screwing them in with the M8x25 screws and its M8 fixing nut.
2. Present a cone part on each bracket (4 in total) and screw in the 2 Phillips screws \varnothing 6,3x13 (8 in total).
3. Present the remaining parts of the cone between those installed in step 2 and tighten the 3 Phillips screws \varnothing 6,3x13 (24 in total).
4. Align the spiral guard and secure it to the cone using M8x25 screws and related M8 lock nuts in the holes provided.

I

Montaggio del cono (Fig.23)

Per montare il cono nella posizione di lavoro, è necessario seguire i passaggi indicati di seguito:

1. Montare le 4 staffe avvitandole con le viti M8x25 e relativo dado di fissaggio M8.
2. Presentare una parte di cono su ogni staffa (4 in tutto) e avvitare le 2 viti a croce \varnothing 6,3x13 (8 in tutto).
3. Presentare le restanti parti di cono tra quelle installate nello step 2ve avvitare le 3 viti a croce \varnothing 6,3x13 (24 in tutto).
4. Allineare il riparo di protezione a spirale e fissarlo al cono tramite viti M8x25 e relativi controdati M8 nei fori predisposti.

F

Montage du cône (Fig.23)

Pour monter le cône en position de travail, suivez les étapes ci-dessous:

1. Montez les 4 supports en les vissant avec les vis M8x25 et l'écrou de fixation M8 correspondant.
2. Présentez une partie de cône sur chaque support (4 en tout) et serrez les 2 vis Phillips \varnothing 6,3x13 (8 en tout).
3. Présentez les parties restantes du cône entre les pièces installées à l'étape 2ve en serrant les 3 vis Phillips \varnothing 6,3x13 (24 en tout).
4. Alignez la protection en spirale et fixez-la au cône à l'aide de vis M8x25 et de contre-écrous M8 dans les trous prévus à cet effet.

D

Einbau des Kegels (Abb.23)

Für den Einbau des Kegels in der Arbeitsposition,

führen Sie folgende Schritte aus:

1. Montieren Sie die 4 Halterungen, indem Sie sie mit den Schrauben M8x25 und der entsprechenden Befestigungsmutter M8 verschrauben.
2. Legen Sie einen Teil des Kegels auf jede Halterung (insgesamt 4) und ziehen Sie die Kreuzschlitzschrauben mit 2 \varnothing 6,3x13 (insgesamt 8) an.
3. Legen Sie die restlichen Teile des Kegels zwischen die in Schritt 2ve eingebauten, und ziehen Sie die 3 Kreuzschlitzschrauben \varnothing 6,3x13 (insgesamt 24) an.
4. Richten Sie den Spiralschutzabdeckung aus und befestigen Sie sie mit M8x25 Schrauben und M8 Sicherungsmuttern in den dafür vorgesehenen Löchern am Kegel.

E

Montaje del cono (Fig.23)

Para montar el cono en la posición de trabajo, es necesario seguir los pasos indicados a continuación:

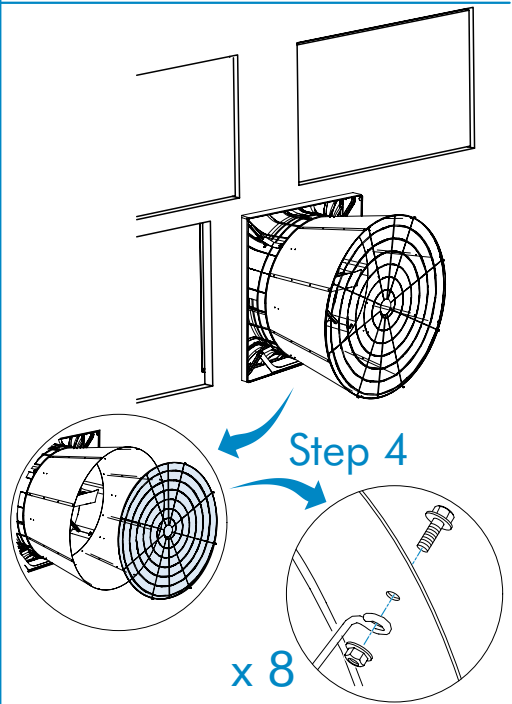
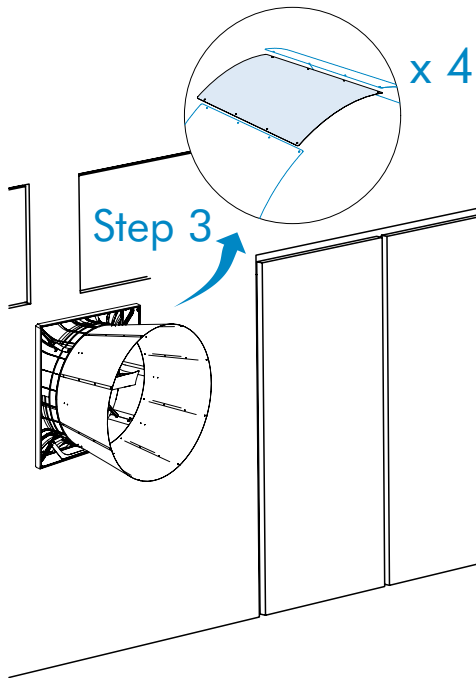
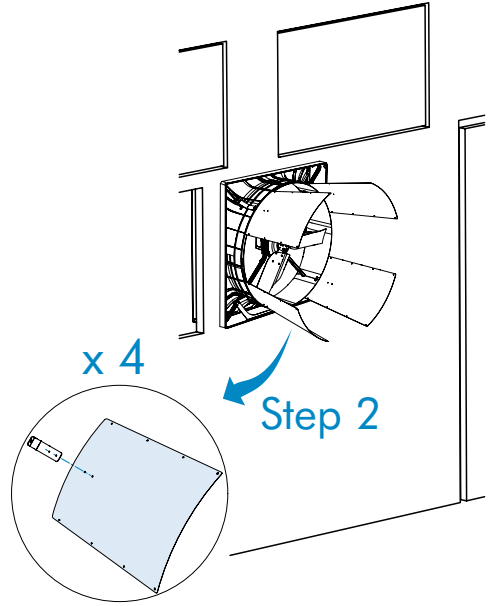
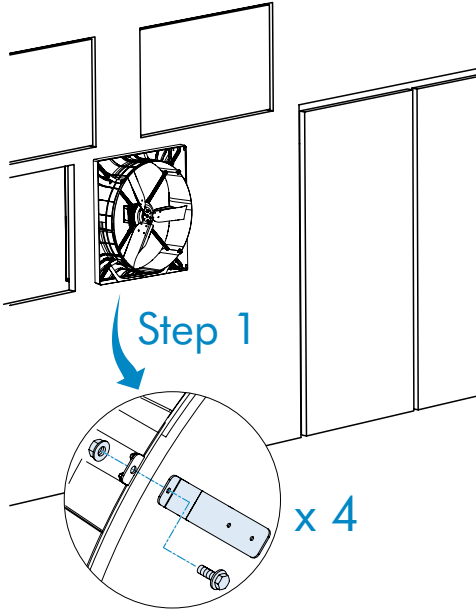
1. Monte los 4 estribos atornillándolos con los tornillos M8x25 y la tuerca de fijación M8 correspondiente.
2. Presente una parte de cono sobre cada estribo (4 en total) y atornille los 2 tornillos de cruz \varnothing 6,3x13 (8 en total).
3. Presente las partes de cono restantes entre aquellas instaladas en el paso 2ve y atornille los 3 tornillos de cruz \varnothing 6,3x13 (24 en total).
4. Alinee el protector en espiral y fíjelo al cono mediante los tornillos M8x25 y las correspondientes contratuercas M8 en los orificios correspondientes.

P

Montagem do cone (Fig.23)

Para montar o cone na posição de trabalho, é necessário executar os passos indicados de seguida:

1. Montar as 4 suportes apertando-os com os parafusos M8x25 e respetiva porca de fixação M8.
2. Apresentar uma parte do cone em cada suporte (4 no total) e apertar os 2 parafusos em cruz \varnothing 6,3x13 (8 no total).
3. Apresentar as restantes peças do cone entre as instaladas no passo 2 e apertar os 3 parafusos em cruz 6,3x13 (24 no total).
4. Alinhar a barreira de proteção em espiral e fixá-la ao cone por meio dos parafusos M8x25 e respetivas contra-porcas M8 nos orifícios fornecidos.



GB

Positioning

The air flow at the outlet shall be kept free at least for a length of 3 m of the fan and at the inlet at least for a radius of 1,5 m in front of the fan (Fig. 24).



Stationing is prohibited due to the presence of organic gases and dust which may be contained in the air flow.

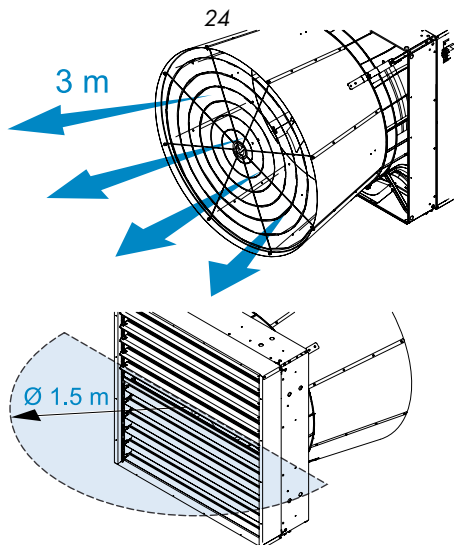
The fan casing excluding the AGS must be installed flush with the inside wall at a minimum height of 30 cm from the floor (Fig. 25), taking care to leave the water drain holes free to drain on the outside of the installation wall (Fig. 21). The reinforcement bracket need not rest on the wall.

Position the 4 corners of the frame against a wall or a dedicated metal frame (Figs. 26-27), strong enough to support the weight of the fan. This is compulsory to ensure correct operation of the fan, avoiding vibrations and possible malfunctions.

The fan must be installed with 1° of inclination toward the outside in order to facilitate the outflow of rainwater.

In the low wall installation, provide a 300 mm support from the floor (Fig.25).

! *The AGS must be removable for maintenance and cleaning and must not be attached to the wall/dedicated frame (Figs. 26-27).*



I

Posizionamento

Il flusso d'aria in uscita dev'essere tenuto libero almeno per una lunghezza di 3 m. del ventilatore e in entrata almeno per un raggio di 1,5 m di distanza davanti al ventilatore (Fig. 24).



È vietata la sosta, a causa della presenza di gas organici e polveri che possono essere contenute nel flusso d'aria.

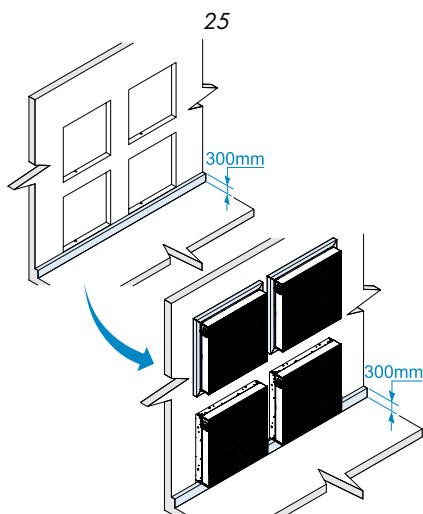
Il corpo del ventilatore esclusa l'AGS dev'essere installato allineandolo a filo muro interno ad un'altezza minima da terra di 30 cm (Fig. 25) avendo cura di lasciare i fori di scarico acqua liberi di scaricare sul lato esterno del muro di installazione (Fig. 21). Non è necessario che la staffa di rinforzo sia in appoggio sul muro.

Posizionare i 4 angoli della struttura in corrispondenza di un muro o di un telaio metallico dedicato (Figg. 26-27), abbastanza forte da sostenere il peso del ventilatore. Ciò è obbligatorio per garantire il corretto funzionamento del ventilatore evitando vibrazioni e possibili malfunzionamenti.

Il ventilatore deve essere installato con 1° di inclinazione verso l'esterno per favorire il deflusso di acqua piovana.

Nell'installazione bassa a parete prevedere un supporto di 300 mm dal piano pavimento (Fig.25).

! *L'AGS dovendo essere rimovibile per manutenzione e pulizia non dev'essere fissata al muro/telaio dedicato (Figg. 26-27).*



F

Positionnement

Le flux d'air sortant doit être maintenu libre sur une longueur d'au moins 3 m du ventilateur et sur un rayon d'au moins 1,5 m devant le ventilateur (Fig. 24).



Le stationnement est interdit en raison de la présence de gaz organiques et de poussières qui peuvent être contenus dans le flux d'air.

L'enveloppe du ventilateur, à l'exclusion de l'AGS, doit être installée au ras du mur intérieur, à une hauteur minimale de 30 cm du sol (Fig. 25), en veillant à laisser les trous d'évacuation de l'eau libres de s'écouler à l'extérieur du mur d'installation (Fig. 21). L'étrier de renforcement ne doit pas nécessairement reposer sur le mur.

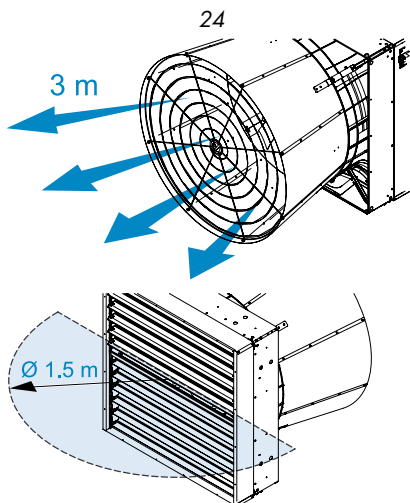
Positionnez les 4 coins du cadre contre un mur ou un cadre métallique dédié (Figs. 26-27), suffisamment solide pour supporter le poids du ventilateur. Ceci est obligatoire pour assurer le bon fonctionnement du ventilateur, en évitant les vibrations et les éventuels dysfonctionnements.

Le ventilateur doit être installé avec une inclinaison de 1° vers l'extérieur afin de faciliter l'écoulement de l'eau de pluie.

Dans le cas d'une installation sur un mur, prévoir un support à 300 mm du sol (Fig. 25).



Comme l'AGS doit être amovible pour l'entretien et le nettoyage, il ne doit pas être fixé au mur/cadre dédié (Fig. 26-27).



D

Positionierung

Der austretende Luftstrom muss über mindestens 3 m Länge des Ventilators und mindestens 1,5 m Radius vor dem Ventilator frei gehalten werden (Abb.24).



Der Aufenthalt in diesem Bereich ist wegen der Anwesenheit von organischen Gasen und Staub, die im Luftstrom enthalten sein können, verboten.

Der Ventilatorenkörper ohne AGS muss bündig mit der Innenwand in einer Mindesthöhe von 30 cm über dem Boden installiert werden (Abb. 25), wobei darauf zu achten ist, dass die Wasserabflusslöcher auf der Außenseite der Installationswand frei ablaufen können (Fig. 21). Es ist nicht notwendig, dass der Verstärkungsbügel an der Wand anliegt.

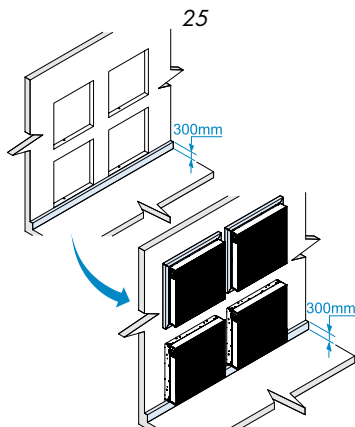
Stellen Sie die 4 Ecken des Rahmens gegen eine Wand oder einen geeigneten Metallrahmen (Abb. 26-27), der stark genug ist, um das Gewicht des Ventilators zu tragen. Dies ist zwingend erforderlich, um den korrekten Betrieb des Ventilators zu gewährleisten und Vibrationen und mögliche Fehlfunktionen zu vermeiden.

Der Ventilator muss mit einer Neigung von 1° nach außen installiert werden, um den Abfluss des Regenwassers zu erleichtern.

Bei der niedrigen Wandinstallation ist eine Stütze von 300 mm von der Bodenoberfläche vorzusehen (Abb. 25).



Da der AGS (Direct Drive) zu Wartungs- und Reinigungszwecken abnehmbar sein muss, darf er nicht an der dafür vorgesehenen Wand/Rahmen befestigt werden (Abb. 26-27).



E

Posicionamiento

El flujo de aire saliente se debe dejar libre al menos a lo largo de una longitud de 3 m del ventilador y el entrante al menos por un radio de 1,5 m de distancia delante del ventilador (Fig. 24).



Está prohibida la estancia en esa zona a causa de la presencia de gases orgánicos y polvos que se podrían contener en el flujo de aire.

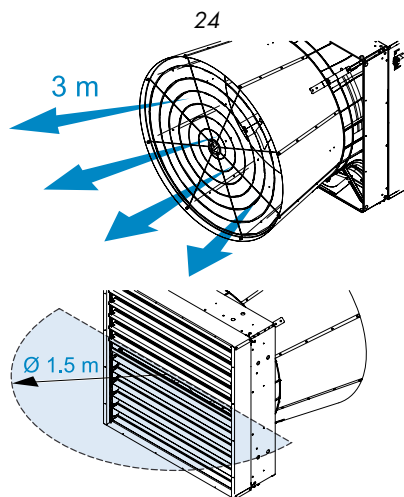
El cuerpo del ventilador, excluyendo el AGS, debe instalarse alineándolo a ras de la pared interior a una altura mínima del suelo de 30 cm (Fig. 25), teniendo cuidado de dejar libres los orificios de evacuación de agua en el lado exterior de la pared de instalación (Fig. 21). No es necesario que el soporte de refuerzo se apoye en la pared.

Coloque las 4 esquinas del marco contra una pared o un marco metálico dedicado (Figs. 26-27), lo suficientemente fuerte como para soportar el peso del ventilador. Esto es obligatorio para asegurar el correcto funcionamiento del ventilador, evitando vibraciones y posibles fallos de funcionamiento.

El ventilador se debe instalar con 1° de inclinación hacia el exterior para favorecer la escorrentía del agua de lluvia.

Al instalarlo en una posición baja de pared, disponga un soporte de 300 mm desde el suelo (Fig.25).

! *El AGS, al deber ser extraíble para el mantenimiento y la limpieza, no se debe fijar en la pared/estructura específica (Fig. 26-27).*



P

Posicionamiento

O fluxo de ar de saída deve ser mantido livre pelo menos num comprimento de 3 m do ventilador e na admissão, pelo menos, por um raio de 1,5 m de distância em frente ao ventilador (Fig. 24).



É proibida a interrupção, por causa da presença de gases orgânicos e póis que podem estar contidos no fluxo de ar.

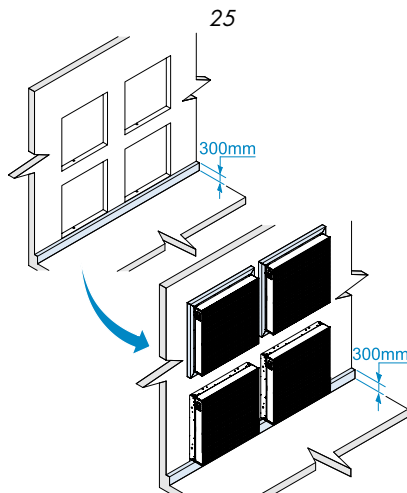
O corpo do ventilador excluindo o AGS deve ser instalado alinhando-o com a parede interna a uma altura mínima a partir do solo de 30 cm (Fig. 25) tendo o cuidado de deixar os orifícios de drenagem de água livres para descarga no lado externo da parede de instalação (Fig. 21). Não é necessário que o suporte de reforço descanse na parede.

Posicionar os 4 cantos da armação contra uma parede ou uma armação metálica dedicada (Figs. 26-27), suficientemente forte para suportar o peso do ventilador. Isto é obrigatório para assegurar o correcto funcionamento do ventilador, evitando vibrações e possíveis avarias.

O ventilador deve ser instalado com 1° de inclinação para o exterior para favorecer o defluxo de água da chuva.

Em instalação baixa em parede, providenciar um suporte de 300 mm do plano do pavimento (Fig.25).

! *Os AGS devem ser amovíveis para manutenção e limpeza e não devem ser fixados à parede/estrutura dedicada (Fig. 26-27).*



GB

Installation in a metal structure on a non-masonry wall (Fig. 26)

1. Prepare the installation area by also providing a mounting frame.
2. Use M8 bolts type 8.8 (two on each side, not supplied) to secure the fan body to the frame.

I

Installazione in struttura metallica su parete non in muratura (Fig. 26)

1. Preparare l'area di installazione predisponendo anche un telaio di fissaggio.
2. Utilizzare bulloni M8 tipo 8.8 (due per ogni lato, non forniti) per fissare la carrozzeria del ventilatore al telaio.

F

Installation dans une structure métallique sur un mur non maçonné (Fig. 26)

1. Préparez la zone d'installation avec un châssis de fixation.
2. Utiliser des boulons M8 de type 8.8 (deux de chaque côté, non fournis) pour fixer la carrosserie du ventilateur au châssis.

D

Installation an einer Metallstruktur an einer Wand, die nicht aus Mauerwerk ist (Abb. 26)

1. Bereiten Sie den Installationsbereich mit einem Befestigungsrahmen vor.
2. Schrauben M8 vom Typ 8.8 verwenden (zwei auf jeder Seite, nicht im Lieferumfang enthalten), um das Gehäuse des Lüfters am Rahmen zu befestigen.

E

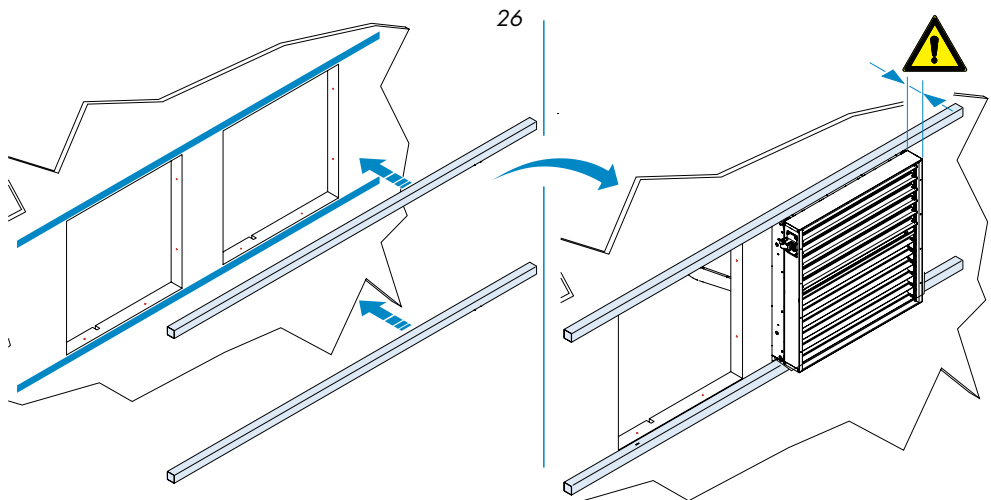
Instalación en estructura metálica sobre paredes diferentes de aquellas de albañilería (Fig. 26)

1. Preparar el área de instalación predisponiendo de una estructura de fijación.
2. Utilice pernos M8 de tipo 8.8 (dos por cada lado; no incluidos) para fijar el cuerpo del ventilador al bastidor.

P

Instalação em estrutura metálica em parede que não de alvenaria (Fig. 26)

1. Preparar a área de instalação providenciando uma estrutura de fixação.
2. Utilizar parafusos M8 tipo 8.8 (dois por lado, não fornecidos) para fixar o corpo do ventilador à estrutura.



GB

Installation in a masonry structure (Fig.27)

1. Prepare the installation area in the masonry structure.
2. Construct an iron sub-frame.
3. After the subframe has been properly secured, insert the fan. Use M8 bolts type 8.8 (two on each side, not supplied) to secure the fan body to the frame.

I

Installazione in struttura muraria (Fig.27)

1. Preparare l'area di installazione nella struttura muraria.
2. Costruire un controtelaio in ferro.
3. Dopo aver murato a regola d'arte il controtelaio, inserire il ventilatore. Utilizzare bulloni M8 tipo 8.8 (due per ogni lato, non forniti) per fissare la carrozzeria del ventilatore al telaio.

F

Installation dans la structure murale (Fig.27)

1. Préparez la zone d'installation dans la structure murale.
2. Fabriquez un sous-châssis en fer.
3. Après avoir muré le contre-châssis dans les règles de l'art, insérer le ventilateur. Utiliser des boulons M8 de type 8.8 (deux de chaque côté, non fournis) pour fixer la carrosserie du ventilateur au châssis.

D

Einbau an der Wandstruktur aus Mauerwerk (Abb. 27)

1. Bereiten Sie den Installationsbereich an der Wandstruktur vor.
2. Bauen Sie einen eisernen Hilfsrahmen.
3. Nachdem der Gegenrahmen fachgerecht eingemauert wurde, den Lüfter einsetzen. Schrauben M8 vom Typ 8.8 verwenden (zwei auf jeder Seite, nicht im Lieferumfang enthalten), um das Gehäuse des Lüfters am Rahmen zu befestigen.

E

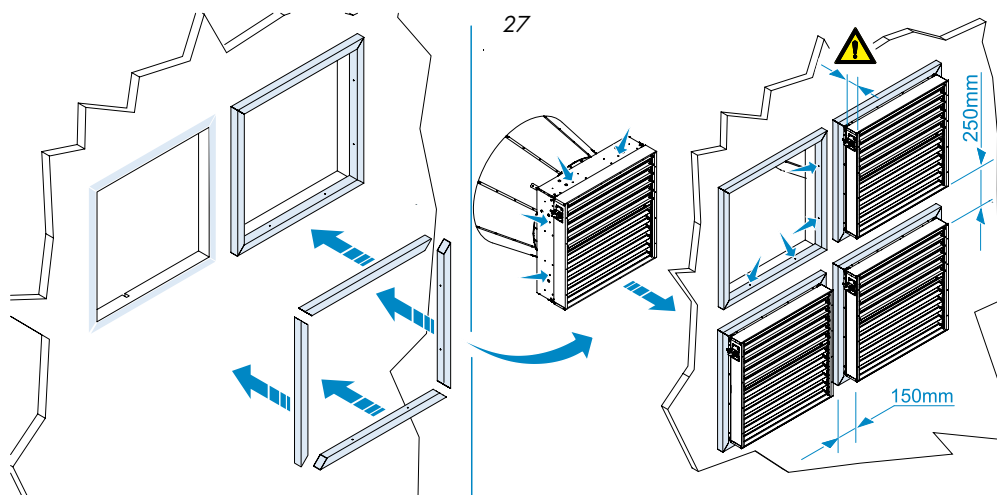
Instalación sobre paredes de albañilería (Fig.27)

1. Prepare el área de instalación en la pared.
2. Elabore un contramarco de hierro.
3. ras haber fijado correctamente el contramarco, introduzca el ventilador. Utilice pernos M8 de tipo 8.8 (dos por cada lado; no incluidos) para fijar el cuerpo del ventilador al bastidor.

P

Instalação em estrutura de parede (Fig.27)

1. Preparar a área de instalação na estrutura de parede.
2. Construir uma contra-estrutura em ferro.
3. Depois de emparedar o contramarco com perfeição, insira o ventilador. Utilize parafusos M8 tipo 8.8 (dois por lado, não fornecidos) para fixar o corpo do ventilador à estrutura.



GB

Winterizing

The ventilation system is probably will never need to operate at a total capacity during the colder winter months. Consequently, it is advisable to “winterize” those fans which will not be used in cold weather to avoid unnecessary heat loss and condensation.

Install the closure panel of insulation material over the fan intake (optional kit).

Remember the insulation panel must be removed before warmer weather returns.



At least one single speed fan should be left uncovered and with power available to provide air movement in the event of variable speed control difficulties.

Winter weather protection

To prevent cone or fan damage from snow or ice sliding off building roof, weather protection must be provided.

A weather shelter may be constructed to cover the entire fan, see (Pic. 28 A) or snow guards may be placed on the roof, see (Pic. 28 B).



Munters Product and System Warranties do not cover cone or fan damage from external sources



Snow guards are designed to prevent sudden, dangerous snow and ice slides when attached to the building roof according to manufacturers recommendations.

Munters does not endorse any specific snow guard product and no performance warranty is implied.

I

Preparativi invernali

Il sistema di ventilazione è probabile non necessiti di funzionare alla capacità massima durante i mesi invernali più freddi. Di conseguenza, si consiglia di proteggere quei ventilatori che non verranno utilizzati durante le basse temperature per evitare inutili perdite di calore e di condensa installando un pannello isolante sull'aspirazione della ventola (kit opzionale). Ricordarsi che il pannello isolante dev'essere rimosso prima che la stagione più calda ritorni.



In caso di impossibilità di riduzione della velocità delle ventole, lasciare scoperta almeno una ventola a singola velocità, con la potenza necessaria a fornire il movimento dell'aria.

Protezione dalle intemperie invernali

Per evitare danni al cono o alla ventola causati da neve o dal ghiaccio che scivola dal tetto dell'edificio, è necessario fornire una protezione dagli agenti atmosferici.

Può essere costruito un riparo invernale a coprire l'intero ventilatore, vedi (Fig. 28 A), oppure delle protezioni antineve da posizionare direttamente sul tetto, vedere la (Fig. 28 B).



Il prodotto Munters e il Sistema di Garanzia non copre i danni del cono o della ventola a cause di fonti climatiche esterne.



Le protezioni antineve devono essere progettate per prevenire improvvise e pericolose cadute di neve e ghiaccio dal tetto dell'edificio, e secondo le raccomandazioni dei costruttori. Munters non approva un prodotto specifico di protezione da neve e non è implicita alcuna garanzia.

F

Préparatifs d'hiver

Il est peu probable que le système de ventilation doive fonctionner à sa capacité maximale pendant les mois d'hiver les plus froids. Par conséquent, il est recommandé de protéger les ventilateurs qui ne seront pas utilisés à basse température pour éviter les pertes de chaleur et la condensation inutiles en installant un panneau isolant sur l'entrée du ventilateur (kit en option).

N'oubliez pas que le panneau d'isolation doit être retiré avant le retour de la saison chaude.



Si la vitesse du ventilateur ne peut pas être réduite, laissez au moins un ventilateur à une vitesse à découvert, avec la puissance nécessaire pour assurer la circulation de l'air.

Protection des intempéries hivernales

Pour éviter que le cône ou le ventilateur ne soit endommagé par la neige ou la glace glissant du toit du bâtiment, une protection contre les intempéries doit être prévue.

Un abri d'hiver peut être construit pour couvrir l'ensemble du ventilateur, voir (Fig. 28 A), ou des pare-neige à placer directement sur le toit, voir la (Fig. 28 B).



Le produit Munters et le système de garantie ne couvrent pas les dommages causés au cône ou au ventilateur par des sources météorologiques externes.



Les pare-neige doivent être conçus pour empêcher les chutes soudaines et dangereuses de neige et de glace sur le toit du bâtiment, et conformément aux recommandations des fabricants. Munters n'approuve pas un produit spécifique de protection contre la neige et aucune garantie n'est implicite.

D

Vorbereitungen für den Winter

Es ist unwahrscheinlich, dass das Belüftungssystem in den kälteren Wintermonaten mit maximaler Kapazität betrieben wird. Folglich wird empfohlen, die Ventilatoren, die bei niedrigen Temperaturen nicht verwendet werden, zu schützen, um unnötige Wärmeverluste und Kondensation zu vermeiden. Dazu wird eine Isolierplatte am Ventilatoreinlass angebracht (optionaler Bausatz).

Denken Sie daran, dass die Isolierplatte entfernt werden muss, bevor die heißeste Jahreszeit zurückkehrt.



Wenn die Ventilator Drehzahl nicht reduziert werden kann, lassen Sie mindestens ein Ventilator mit einer einzigen Drehzahl unbedeckt, mit der erforderliche Leistung für die Luftbewegung.

Wetterschutz für den Winter

Um eine Beschädigung des Kegels oder Ventilators durch vom Gebäudedach abrutschenden Schnee oder Eis zu verhindern, muss ein Wetterschutz vorgesehen werden.

Es kann eine Winterschutzabdeckung gebaut werden, die den gesamten Ventilator abdeckt, siehe (Abb. 28 A), oder Schneefangvorrichtungen, die direkt auf dem Dach anzubringen sind, siehe (Abb. 28 B).



Das Munters-Produkt und das Garantiesystem deckt keine Schäden am Kegel oder Ventilator ab, die durch externe klimatische Bedingungen entstehen.



Schneefanggitter müssen so konstruiert sein, dass sie plötzliche und gefährliche Schnee- und Eisfälle vom Dach des Gebäudes verhindern, und zwar in Übereinstimmung mit den Empfehlungen des Herstellers. Munters genehmigt kein bestimmtes Schneeschutzprodukt und es wird keine Garantie übernommen.

E

Preparativos invernales

Es probable que el sistema de ventilación no deba funcionar a máxima potencia durante los meses más fríos de invierno. Por ello, se recomienda proteger los ventiladores que no se vayan a utilizar durante las bajas temperaturas para evitar pérdidas inútiles de calor y de condensación instalando un panel aislante sobre la aspiración del ventilador (kit opcional).

Recuerde que el panel aislante se debe extraer antes de que vuelvan a llegar las estaciones cálidas.



Ante la imposibilidad de reducir la velocidad de los ventiladores, deje descubierto al menos un ventilador de una única velocidad, con la potencia necesaria para proporcionar el movimiento del aire.

Protección contra la intemperie invernal

Para evitar daños al cono o al ventilador provocados por la nieve o por el hielo que se desliza desde el techo del edificio, es necesario disponer de un protector contra los agentes atmosféricos.

Se podría construir un protector invernal para que cubra todo el ventilador, véase (Fig. 28 A), o protectores antinieve que se deben posicionar directamente sobre el techo, véase (Fig. 28 B).

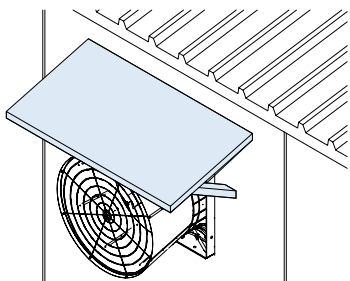


El producto Munters y la garantía no cubren los daños del cono o del ventilador ocasionados por condiciones climáticas externas.



Los protectores antinieve se deben destinar para prevenir caídas de nieve y hielo peligrosas y repentinas desde el techo del edificio, y de acuerdo con las recomendaciones del fabricante. Munters no aprueba un producto específico de protección contra la nieve y no contempla alguna garantía a este respecto.

A



P

Preparativos de inverno

É provável que o sistema de ventilação não necessite de funcionar à capacidade máxima durante os meses de inverno mais frios. Consequentemente, recomenda-se que proteja os ventiladores que não sejam utilizados durante as baixas temperaturas para evitar perdas de calor inúteis e condensação, instalando um painel isolante na aspiração da ventoinha (kit opcional).

Lembre-se que o painel isolante deve ser removido antes da estação mais quente voltar.



No caso de impossibilidade de redução da velocidade das ventoinhas, deixar descoberta pelo menos uma ventoinha a velocidade única, com a potência necessária para fornecer o movimento do ar..

Proteção das intempéries inverniais

Para evitar danos no cone ou na ventoinha causados pela neve ou gelo, que caía do teto do edifício, é necessário fornecer uma proteção contra os agentes atmosféricos.

Pode ser construída uma barreira invernal para cobrir todo o ventilador, ver (Fig. 28 A), ou proteções anti-neve que devem ser posicionadas diretamente no teto, ver (Fig. 28 B).



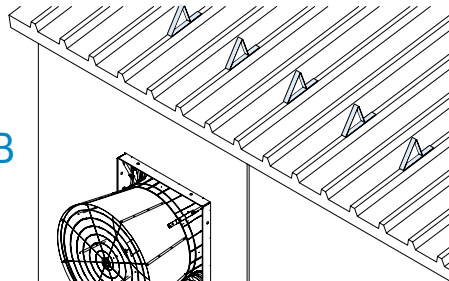
O produto Munters e o Sistema de Garantia não cobre os danos no cone ou na ventoinha por causa de fontes climáticas externas.



As proteções anti-neve devem ser concebidas para prevenir quedas de neve e gelo imprevisíveis e perigosas do teto do edifício, e segundo as recomendações dos fabricantes. A Munters não aprova um produto específico de proteção da neve e não está implícita qualquer garantia.

28

B



GB

Electric connection

The fan is supplied without command and control circuit and without power and signal cables.



Follow the wiring diagram of the electric motor, which can be found in your enclosed documentation.

Electric equipment (by the installer):



Do not put any voltage on the fan during installation







During installation, the qualified installer must provide a control panel designed and meeting the requirements of IEC 61439-1, with an IP rating appropriate for the installation site, and proceed with the wiring of the fan according to IEC 60204-1 and IEC 60364-X series.

The electric panel must be accompanied by a declaration of conformity with the BT Directive 2014/35/EU and the EMC Directive 2014/30/EU.

The installer must issue a declaration of correct installation in accordance with the regulations of the country in which the fan is installed.

The panel shall be equipped with at least the following components

	Incoming power line breaker
	Short circuit and overload protection of the power supply line downstream the fan (circuit breaker, fuses, etc....)
	Start and stop control (buttons, selector, etc...)
	Category 0 emergency stop device of red mushroom type with yellow background in accordance with EN ISO 13850 and EN ISO 13849-X

The electric motor plate data and the information given in the attached technical documentation must be used to size the power supply line (see "TECHNICAL DATA" p. 20).

Power lines must be in accordance with the requirements of the laws in force at the place of installation and must in any case:

- be made with cables having a cross-section suitable for the power of the fan without producing overloads and for the length of the line itself to respect the maximum voltage drop value of 4%;
- provide an efficient grounding connection;
- be equipped with power breaking devices and automatic protection against overload and short circuits.

In the event of installations not complying with the directions contained in this chapter, Munters' liability, as well as the fan warranty, the validity of the declaration of incorporation and the EU declaration of conformity, shall be null and void.

Refer to the fan wiring diagram before making any connection (Fig.29-30); also check the efficiency of the ground system and check the continuity of the protection circuit installed on the fan.

The electric grounding must be made according to local regulations before connecting the motor to the power supply.

For the correct sizing of the protection conductors, the IEC EN 60204-1 standard:

Phase cross section SF [mm ²]	Minimum protective conductor cross section [mm ²]			
	Cu		Al	
	PE	PEN	PE	PEN
≤16	= SF	= SF	= SF	= SF
16÷35	16	16	16	25
> 35	SF/2	SF/2	SF/2	SF/2

Fig.29-30 shows the wiring diagram for the connection of the fan to the mains. However, the diagram is subject to local laws and regulations and must be amended, if necessary, to comply with such laws and regulations.



Allacciamento elettrico

Il ventilatore è fornito senza circuito di comando e controllo e senza cavi di potenza e segnale.



Attenersi allo schema di collegamento del motore elettrico, riportato sulla propria documentazione allegata.

Equipaggiamento elettrico (a cura dell'installatore):



Nella fase di installazione non dare tensione al ventilatore.







Nella fase di montaggio l'installatore qualificato deve predisporre un quadro di comando progettato e rispondente ai requisiti della norma IEC 61439-1, con grado IP opportuno al luogo di installazione, e procedere al cablaggio del ventilatore in accordo alle indicazioni delle norme IEC 60204-1 ed della serie IEC 60364-X.

Il quadro elettrico deve essere corredato di dichiarazione di conformità alla Direttiva BT 2014/35/UE e Direttiva EMC 2014/30/UE.

L'installatore deve rilasciare una dichiarazione di corretta installazione conforme alla normativa del paese in cui viene installato il ventilatore.

Il quadro deve essere dotato almeno dei seguenti elementi:

	Sezionatore linea di alimentazione di arrivo
	Protezione corto circuito e sovraccarico della linea elettrica di alimentazione a valle del ventilatore (interruttore automatico, fusibili, ecc...)
	Comando di avvio e arresto (pulsanti, selettore, ecc...)
	Dispositivo di arresto di emergenza in categoria 0 di tipo a fungo rosso con sfondo giallo conforme alla norma EN ISO 13850 e EN ISO 13849-X

I dati di targa del motore elettrico e le indicazioni riportate nella documentazione tecnica allegata devono essere utilizzati per dimensionare la linea d'alimentazione (vedere "DATI TECNICI" p. 20).

Le linee elettriche devono essere realizzate in confor-

mità alle prescrizioni delle leggi vigenti nel luogo di installazione e devono comunque:

- essere realizzate con cavi di sezione adeguata alla potenza del ventilatore senza produrre sovraccarichi ed alla lunghezza della linea stessa per rispettare il valore di caduta di tensione massima del 4%;
- realizzare un efficiente collegamento di messa a terra;
- essere dotate di dispositivi di sezionamento e di protezione automatica contro sovraccarichi e cortocircuiti.

In caso di installazioni non conformi a quanto riportato nel presente capitolo la responsabilità di Munters decade, così come la garanzia del ventilatore, la validità della dichiarazione di incorporazione e UE di conformità.

Fare riferimento allo schema elettrico del ventilatore prima di effettuare qualsiasi collegamento (Fig.29-30); verificare inoltre l'efficienza del sistema di terra e verificare la continuità del circuito di protezione installato sul ventilatore.

La messa a terra elettrica deve essere eseguita secondo le normative locali prima di collegare il motore alla tensione di alimentazione.

Per il corretto dimensionamento dei conduttori di protezione, si riporta quanto previsto dalla norma CEI EN 60204-1:

Sezione fase SF [mm ²]	Sezione minima conduttore di protezione [mm ²]			
	Cu		Al	
	PE	PEN	PE	PEN
≤16	= SF	= SF	= SF	= SF
16÷35	16	16	16	25
> 35	SF/2	SF/2	SF/2	SF/2

Nella (Fig.29-30) viene suggerito lo schema di cablaggio per il collegamento del ventilatore alla rete elettrica. Il diagramma è tuttavia soggetto alle leggi e ai regolamenti locali e deve essere modificato, se necessario, per conformarsi a tali leggi e regolamenti.

F

Branchement électrique

Le ventilateur est fourni sans circuit de commande et de contrôle et sans câbles de puissance et de signal.



Observez le schéma de câblage du moteur électrique, qui se trouve dans la documentation ci-jointe.

Équipement électrique (par l'installateur):



Ne mettez pas le ventilateur sous tension pendant l'installation.







Pendant la phase d'installation, l'installateur qualifié doit fournir un tableau de commande conçu et conforme aux exigences de la norme CEI 61439-1, avec l'indice de protection IP approprié au lieu d'installation, et procéder au câblage du ventilateur selon les indications des séries CEI 60204-1 et CEI 60364-X.

Le tableau de distribution doit être accompagné d'une déclaration de conformité à la directive BT 2014/35/UE et à la directive CEM 2014/30/UE.

L'installateur doit délivrer une déclaration d'installation correcte conformément à la réglementation du pays où le ventilateur est installé.

Le tableau doit être équipé d'au moins l'un des éléments suivants:

	Interrupteur de fin de ligne d'alimentation
	Protection contre les courts-circuits et les surcharges de la ligne d'alimentation électrique en aval du ventilateur (disjoncteur, fusibles, etc.)
	Commande de démarrage et d'arrêt (boutons, sélecteur, etc.)
	Dispositif d'arrêt d'urgence de catégorie 0 de type champignon rouge sur fond jaune conformément aux normes EN ISO 13850 et EN ISO 13849-X

Les données de la plaque signalétique du moteur électrique et les informations contenues dans la documentation technique jointe doivent être utilisées pour dimensionner la ligne d'alimentation (voir « DONNÉES TECHNIQUES » p. 20).

Les lignes électriques doivent être construites conformément aux exigences des lois en vigueur sur le lieu d'installation et doivent donc:

- être réalisées avec des câbles de section adaptée à la puissance du ventilateur sans produire de surcharges et à la longueur de la ligne elle-même pour respecter la valeur maximale de chute de tension de 4%;
- établir une connexion efficace à la terre;
- être équipé de dispositifs de déconnexion et de protection automatique contre les surcharges et les courts-circuits.

En cas d'installations non conformes au présent chapitre, la responsabilité de Munters est nulle, de même que la garantie du ventilateur, la validité de la déclaration d'incorporation et la déclaration de conformité de l'UE.

Référez-vous au schéma de câblage du ventilateur avant d'effectuer toute connexion (Fig.29-30) ; vérifiez également l'efficacité du système de mise à la terre et contrôlez la continuité du circuit de protection installé sur le ventilateur.

La mise à la terre doit être effectuée conformément aux réglementations locales avant de raccorder le moteur à la tension d'alimentation.

Pour le dimensionnement correct des conducteurs de protection, veuillez vous référer à la norme CEI EN 60204-1:

Section phase SF [mm ²]	Section minimale du conducteur de protection [mm ²]			
	Cu		Al	
	PE	PEN	PE	PEN
≤16	= SF	= SF	= SF	= SF
16÷35	16	16	16	25
> 35	SF/2	SF/2	SF/2	SF/2

Dans (Fig.29-30) le schéma de câblage pour la connexion du ventilateur au réseau est suggéré. Toutefois, le diagramme est soumis aux lois et règlements locaux et doit être modifié si nécessaire pour se conformer à ces lois et règlements.

D

Stromanschluss

Der Ventilator wird ohne Steuer- und Regelkreis und ohne Strom- und Signalkabel geliefert.



Beachten Sie den Schaltplan des Elektromotors, der in der beiliegenden Dokumentation zu finden ist.

Elektrische Ausrüstung (durch den Installateur):



Schalten Sie den Ventilator während der Installation nicht unter Spannung.



Während der Installationsphase muss der Fachinstallateur eine Schalttafel gemäß den Anforderungen von IEC 61439-1 mit einer dem Installationsort entsprechenden Schutzart bereitstellen, und mit der Verdrahtung des Ventilators gemäß den Angaben der Serien IEC 60204-1 und IEC 60364-X fortfahren.

Der Schalttafel muss eine Konformitätserklärung gemäß der BT-Richtlinie 2014/35/EU und der EMV-Richtlinie 2014/30/EU beigelegt werden.

Der Installateur muss eine Erklärung über die korrekte Installation in Übereinstimmung mit den Vorschriften des Landes, in dem der Ventilator installiert wird, ausstellen.

Die Schalttafel muss mindestens mit den folgenden Elementen ausgestattet sein:

	Trennschalter am Ende der Stromversorgungsleitung
	Kurzschluss- und Überlastschutz der Stromversorgungsleitung hinter dem Lüfter (Schutzschalter, Sicherungen usw.)
	Start- und Stoppbefehl (Schaltflächen, Wahlschalter usw.)
	Not-Aus-Einrichtung in Kategorie 0, roter Pilzschalter mit gelbem Hintergrund nach EN ISO 13850 und EN ISO 13849-X

Zur Dimensionierung der Zuleitung sind die Kennschilddaten des Elektromotors und die Angaben in der beiliegenden technischen Dokumentation zu verwenden (siehe "TECHNISCHE DATEN" Seite 20).

Die Stromleitungen müssen in Übereinstimmung mit

den Anforderungen der am Installationsort geltenden Gesetze gebaut werden und müssen in jedem Fall:

- mit Kabeln hergestellt werden, deren Querschnitt für die Lüfterleistung geeignet ist, ohne Überlastungen zu erzeugen, und deren Länge der Leitung selbst entspricht, um den maximalen Wert des Spannungsabfalls von 4% einzuhalten;
- über einen effizienten Erdungsanschluss verfügen;
- mit Trennvorrichtungen und automatischem Schutz gegen Überlastungen und Kurzschlüsse ausgestattet sein.

Im Falle von Installationen, die den in diesem Kapitel aufgeführten Anforderungen nicht entsprechen, übernimmt Munters keinerlei Haftung und die Garantie des Ventilators, sowie die Gültigkeit der Einbauerklärung und der EU-Konformitätserklärung erlöscht mit sofortiger Wirkung.

Beziehen Sie sich auf den Schaltplan des Ventilators, bevor Sie einen Anschluss vornehmen (Abb.29-30); Überprüfen Sie auch den Wirkungsgrad des Erdungssystems und die Kontinuität der auf dem Ventilator installierten Schutzschaltung.

Vor dem Anschluss des Motors an die Versorgungsspannung muss die elektrische Erdung gemäß den örtlichen Vorschriften durchgeführt werden.

Für die korrekte Dimensionierung der Schutzleiter verweisen wir auf die Norm CEI EN 60204-1:

SF-Phasenabschnitt [mm ²]	Mindest-Schutzleiterquerschnitt [mm ²]			
	Cu		Al	
	PE	PEN	PE	PEN
≤16	= SF	= SF	= SF	= SF
16÷35	16	16	16	25
> 35	SF/2	SF/2	SF/2	SF/2

In (Abb.29-30) wird der Schaltplan für den Anschluss des Ventilators an das Netz vorgeschlagen. Das Diagramm unterliegt jedoch den örtlichen Gesetzen und Vorschriften und muss, falls erforderlich, modifiziert werden, um diesen Gesetzen und Vorschriften zu entsprechen.

E

Conexión eléctrica

El ventilador se proporciona sin circuito de mando y control así como sin cables de alimentación y señal.



Aténgase al esquema de conexión el motor eléctrico que figura en la documentación adjunta.

Equipamiento eléctrico (a cargo del responsable de la instalación):



Durante la fase de instalación, no suministre tensión al ventilador.



Durante la fase de montaje, el responsable de la instalación cualificado debe disponer de un cuadro de mando diseñado específicamente y que responda a los requisitos de la norma IEC 61439-1, con el nivel IP adecuado respecto al lugar de instalación, y proceder con el cableado del ventilador de acuerdo con las indicaciones de las normas IEC 60204-1 y de la serie IEC 60364-X.

El cuadro eléctrico debe ir acompañado por la declaración de conformidad de la Directiva BT 2014/35/UE y de la Directiva EMC 2014/30/UE.

El responsable de la instalación debe emitir una declaración sobre la correcta instalación de conformidad con la normativa del país en el que se instala el ventilador.

El cuadro tiene que estar equipado al menos con los siguientes elementos:



Seccionador de la línea de alimentación de entrada



Protección contra cortocircuitos y sobrecarga de la línea eléctrica de alimentación a la salida del ventilador (interruptor automático, fusible, etc.)



Control de puesta en marcha y parada (pulsadores, botones, etc.)



Dispositivo de parada de emergencia de categoría 0 y de tipo pulsador de seta de color rojo con el fondo amarillo de conformidad con la norma EN ISO 13850 y EN ISO 13849-X

Los datos e la placa del motor eléctrico y las indicaciones presentes en la documentación técnica adjunta se deben utilizar para dimensionar la línea de alimentación (véase "DATOS TÉCNICOS" pág. 20). Las líneas eléctricas se deben realizar de conformi-

dad con los requisitos de la legislación vigente del lugar de instalación y deberán:

- estar realizadas con cables con la sección adecuada respecto a la potencia del ventilador sin producir sobrecargas y a la longitud de dicha línea para respetar el valor de caída de tensión máxima del 4%;
- realizar una conexión eficiente de puesta a tierra;
- estar equipadas con los dispositivos de seccionamiento y protección automática contra sobrecargas y cortocircuitos;

En caso de instalaciones que no cumplan lo indicado en el presente capítulo, Munters no asume ninguna responsabilidad, se invalida la garantía del ventilador, la validez de la declaración de incorporación y UE de conformidad.

Consulte el esquema eléctrico del ventilador antes de llevar a cabo cualquier conexión (Fig.29-30); compruebe también la eficiencia del sistema de puesta a tierra y la continuidad del circuito de protección instalado en el ventilador.

La puesta a tierra eléctrica se debe llevar a cabo de acuerdo con las normativas locales antes de conectar el motor a la tensión de alimentación.

Para un correcto dimensionamiento de los conductores de protección, consulte todo lo previsto por la norma CEI EN 60204-1:

Sección fase SF [mm ²]	Sección mínima conductor de protección [mm ²]			
	Cu		Al	
	PE	PEN	PE	PEN
≤16	= SF	= SF	= SF	= SF
16÷35	16	16	16	25
> 35	SF/2	SF/2	SF/2	SF/2

En la (Fig.29-30) se sugiere el esquema de cableado para la conexión del ventilador con la red eléctrica. No obstante, el diagrama está sujeto a la legislación y reglamentos locales y se debe modificar, si fuera necesario, para respetar la conformidad a tales leyes y reglamentos.

P

Ligação elétrica

O ventilador é fornecido sem circuito de comando e controlo e sem cabos de alimentação e de sinal.



Siga o esquema de ligação do motor elétrico, indicado na sua documentação em anexo.

Equipamento elétrico (ao cuidado do instalador):



Na fase de instalação, não aplicar tensão no ventilador.







Durante a fase de montagem, o instalador qualificado deve providenciar um quadro de comando concebido e respondendo aos requisitos da norma IEC 61439-1, com grau IP adequado ao local de instalação, e proceder à cablagem do ventilador de acordo com as indicações das normas IEC 60204-1 e da série IEC 60364-X.

O quadro elétrico deve ser acompanhado de declaração de conformidade com a Diretiva BT 2014/35/UE e Diretiva EMC 2014/30/UE.

O instalador deve emitir uma declaração de instalação correta em conformidade com os regulamentos do país em que seja instalado o ventilador.

O quadro deve ser equipado com, pelo menos, os seguintes elementos:

	Seccionador da linha de alimentação de chegada
	Proteção contra curto-circuito e sobrecarga da linha elétrica de alimentação a jusante do ventilador (interruptor automático, fusíveis, etc...)
	Comando de arranque e paragem (botões, seletor, etc...)
	Dispositivo de paragem de emergência de categoria 0 de tipo cogumelo vermelho com fundo amarelo em conformidade com a norma EN ISO 13850 e EN ISO 13849-X

Os dados da etiqueta do motor elétrico e as indicações fornecidas na documentação técnica em anexo devem ser utilizados para dimensionar a linha de alimentação (ver "DADOS TÉCNICOS" p. 20).

As linhas elétricas devem ser realizadas em conformidade com as prescrições da legislação vigente no local de instalação e devem também:

- ser realizadas com cabos de secção adequada à potência do ventilador sem produzir sobrecargas e no comprimento da própria linha para respeitar o valor de queda de tensão máxima de 4%;
- realizar uma ligação eficiente de ligação a terra;
- ser equipada de dispositivos de seccionamento e de proteção automática contra sobrecargas e curto-circuitos.

No caso de instalações não conformes com o indicado neste capítulo, a responsabilidade da Munters expira, bem como a garantir do ventilador, a validade da declaração de incorporação e UE de conformidade.

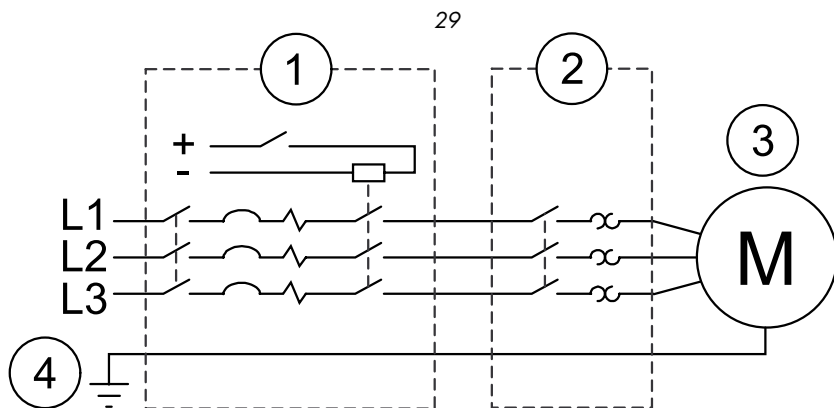
Consultar o esquema elétrico do ventilador antes de efetuar qualquer ligação (Fig.29-30); verificar também a eficiência do sistema de terra e verificar a continuidade do circuito de proteção instalado no ventilador.

A ligação a terra elétrica deve ser realizada segundo as normas locais antes de ligar o motor à tensão de alimentação.

Para o dimensionamento correto dos condutores de proteção, remete-se para as disposições da norma CEI EN 60204-1:

Secção fase SF [mm²]	Secção mínima do condutor de proteção [mm²]			
	Cu		Al	
	PE	PEN	PE	PEN
≤16	= SF	= SF	= SF	= SF
16÷35	16	16	16	25
> 35	SF/2	SF/2	SF/2	SF/2

Na (Fig.29-30) é sugerido o esquema de cablagem para a ligação do ventilador à rede elétrica. O diagrama está, no entanto, sujeito às leis e regulamentos locais e deve ser modificado, se necessário, para se conformar com tais leis e regulamentos.



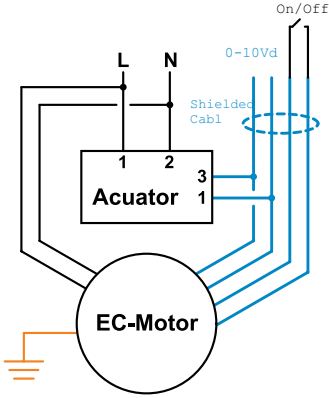
	GB	I	F	D	E	P
1	Overload and short circuit protection of the supply line	Protezione sovraccarico e corto circuito linea di alimentazione	Protection contre les surcharges et les courts-circuits sur les lignes électriques	Überlast- und Kurzschlusschutz für Stromleitungen	Protección contra sobrecargas y cortocircuitos de la línea de alimentación	Proteção contra sobrecarga e curto-circuito linha de alimentação
2	Breaking switch	Sezionatore	Interrupteur d'arrêt	Trennschalter	Seccionador	Seccionador
3	Fan motor	Motore ventilatore	Moteur du ventilateur	Ventilatormotor	Motor del ventilador	Motor do ventilador
4	Grounding	Messa a terra	Mise à la terre	Erdung	Puesta a tierra	Ligação a terra



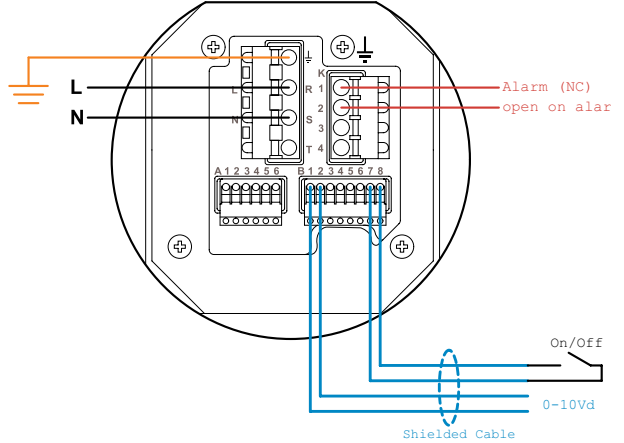
- GB** In order to preserve the motor-inverter from external agents that would damage its IP rating, once the power and signal cables are connected, make sure the screws and cable glands are tightened properly.
- I** Al fine di preservare il moto-inverter da agenti esterni che ne danneggerebbero il grado IP, una volta collegati i cavi di potenza e segnale, assicurarsi che le viti e i pressacavi siano serrati correttamente.
- F** Afin de protéger le moto-onduleur des agents extérieurs qui pourraient endommager son indice de protection IP, une fois les câbles d'alimentation et de signal raccordés, s'assurer que les vis et les presse-étoupes de câbles sont correctement serrés.
- D** Um den Wechselrichter vor äußeren Einflüssen zu schützen, die seine IP-Schutzart beeinträchtigen könnten, ist nach dem Anschluss der Strom- und Signalkabel sicherzustellen, dass die Schrauben und Kabelverschraubungen korrekt angezogen sind.
- E** Para proteger el moto-inverter de agentes externos que podrían dañar su índice de protección IP, una vez conectados los cables de alimentación y de señal, asegúrese de que los tornillos y los prensaestopas estén correctamente ajustados.
- P** Para proteger o motor-inversor de agentes externos que possam danificar o grau IP, assim que os cabos de alimentação e de sinal estiverem ligados, assegure-se de que os parafusos e os prensa-cabos foram apertados corretamente.



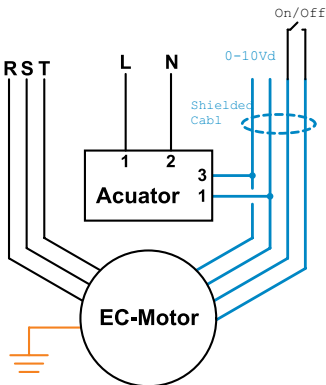
Single-phase connection
 Collegamento monofase
 Raccordement monophasé
 Einphasiger Anschluss
 Conexión monofásica
 Ligação monofásica



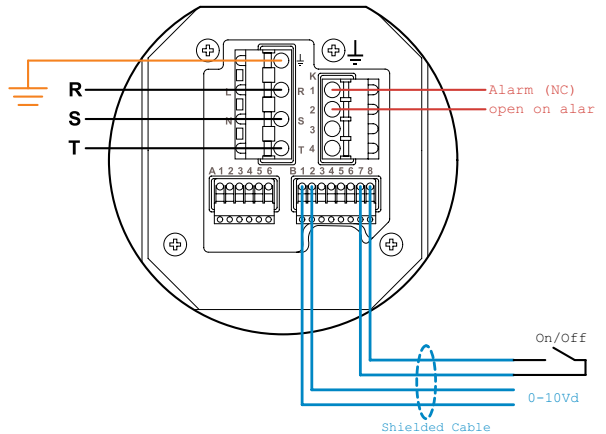
30



Three-phase connection
 Collegamento trifase
 Raccordement triphasé
 Dreiphasiger Anschluss
 Conexión trifásica
 Ligação trifásica

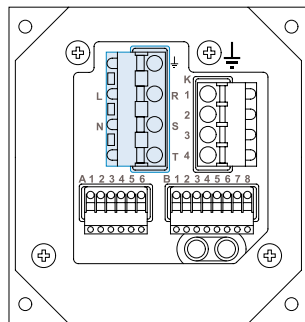
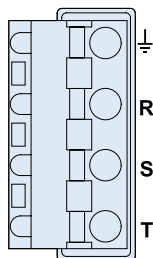


31



Inverter electrical connections
 Connessioni elettriche inverter
 Branchements électriques de l'onduleur
 Elektrische Anschlüsse des Wechselrichters
 Conexiones eléctricas del inversor
 Ligações eléctricas do inversor

32



GB

I

F

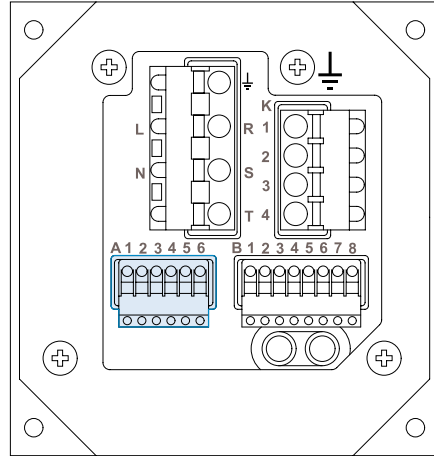
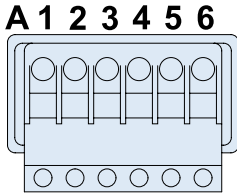
	Power Connector	Connettore di Potenza	Connecteur de Puissance
	Ground	Terra	Terre
R/L	Three-phase power supply (400-480Vac): Phase R Single-phase power supply (208-230Vac): Phase.	Alimentazione trifase (400-480Vac, 208-230Vac): Fase R Alimentazione monofase (208-230Vac): Fase	Alimentation triphasée (400-480Vac, 208-230Vac): Phase R Alimentation monphasée (208-230Vac): Phase
S/N	Three-phase power supply (400-480Vac): Phase S Single-phase power supply (208-230Vac): Neutral.	Alimentazione trifase (400-480Vac, 208-230Vac): Fase S Alimentazione monofase (208-230Vac): Neutro	Alimentation triphasée (400-480Vac, 208-230Vac): Phase S Alimentation monphasée (208-230Vac): Neutre
T	Three-phase power supply (400-480Vac): Phase T Single-phase power supply (208-230Vac): Do not use.	Alimentazione trifase (400-480Vac, 208-230Vac): Fase T Alimentazione monofase (208-230Vac): Non utilizzare	Alimentation triphasée (400-480Vac, 208-230Vac): Phase T Alimentation monphasée (208-230Vac): Ne pas utiliser

D

E

P

	Leistungssteckverbinder	Conector de alimentación	Conector de alimentação
	Erde	A tierra	Terra
R/L	Dreiphasen-Stromversorgung (400-480Vac, 208-230Vac): Phase R Einphasige Stromversorgung (208-230Vac): Phase	Alimentación trifásica (400-480Vac): Fase R Alimentación monofásica (208-230Vac): Fase	Alimentação trifásica (400-480Vac, 208-230Vac): Fase R Alimentação monofásica (208-230Vac): Fase
S/N	Dreiphasen-Stromversorgung (400-480Vac, 208-230Vac): Phase S Einphasige Stromversorgung (208-230Vac): Neutral	Alimentación trifásica (400-480Vac): Fase S Alimentación monofásica (208-230Vac): Neutral	Alimentação trifásica (400-480Vac, 208-230Vac): Fase S Alimentação monofásica (208-230Vac): Neutro
T	Dreiphasen-Stromversorgung (400-480Vac, 208-230Vac): Phase R Einphasige Stromversorgung (208-230Vac): Nicht verwenden	Alimentación trifásica (400-480Vac): Fase T Alimentación monofásica (208-230Vac): No utilizar	Alimentação trifásica (400-480Vac, 208-230Vac): Fase T Alimentação monofásica (208-230Vac): Não utilizar



GB

I

F

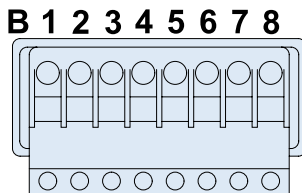
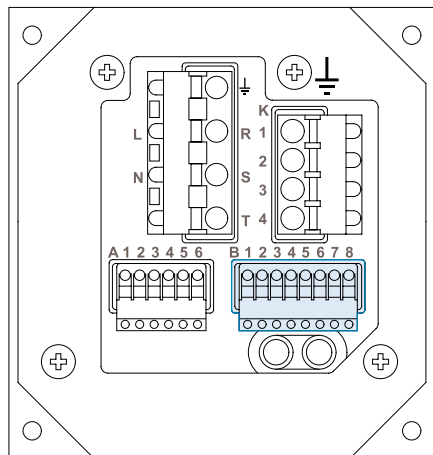
	Connector A - SELV Signals	Connettore A - Segnali SELV	Connecteur A - Signaux SELV
1	GND Modbus 485 Out	GND Modbus 485 Out	GND Modbus 485 Out
2	Modbus 485 Out B/-	Modbus 485 Out B/-	Modbus 485 Out B/-
3	Modbus 485 Out A/+	Modbus 485 Out A/+	Modbus 485 Out A/+
4	GND Modbus 485 In	GND Modbus 485 In	GND Modbus 485 In
5	Modbus 485 In B/-	Modbus 485 In B/-	Modbus 485 In B/-
6	Modbus 485 In A/+	Modbus 485 In A/+	Modbus 485 In A/+

D

E

P

	Stecker A - SELV-Signale	Conector A - Señales SELV	Conector A - Sinais SELV
1	GND Modbus 485 Out	GND Modbus 485 Out	GND Modbus 485 Out
2	Modbus 485 Out B/-	Modbus 485 Out B/-	Modbus 485 Out B/-
3	Modbus 485 Out A/+	Modbus 485 Out A/+	Modbus 485 Out A/+
4	GND Modbus 485 In	GND Modbus 485 In	GND Modbus 485 In
5	Modbus 485 In B/-	Modbus 485 In B/-	Modbus 485 In B/-
6	Modbus 485 In A/+	Modbus 485 In A/+	Modbus 485 In A/+


GB Connector B - SELV Signals

1	GND 0-10V	Input 0-10V for motor speed control
2	Input (+) 0-10V 20KOhm 0.5mA @10	
3	GND Potentiometer 10.5V	External potentiometer power supply output
4	Output 10.5V Potentiometer max 10mA	
5	N/A	N/A
6	N/A	
7	GND Enable or Run input	Enables/disables motor control via 0-10V input. Closed contact equals Run. Allowable range 0-24V
8	Enable or Run input 1.2mA	

I Connettore B - Segnali SELV

1	GND 0-10V	Ingresso 0-10V per il controllo della velocità del motore
2	Ingresso(+) 0-10V 20KOhm 0,5mA @10V	
3	GND Potenziometro 10,5V	Uscita di alimentazione potenziometro esterno
4	Uscita 10,5V Potenziometro max 10mA	
5	N/A	N/A
6	N/A	
7	GND Ingresso Enable o Run	Abilita/disabilita il controllo del motore tramite ingresso 0-10V. Contatto chiuso equivale a Run. Range consentito 0-24V
8	Ingresso Enable o Run 1,2mA	

F Connecteur B - Signaux SELV

1	GND 0-10V	Entrée 0-10V pour le contrôle de la vitesse du moteur
2	Entrée (+) 0-10V 20KOhm 0,5mA @10	
3	GND Potentiomètre 10,5V	Sortie d'alimentation potentiomètre externe
4	Sortie 10,5V Potentiomètre max 10mA	
5	N/O	N/O
6	N/O	

7	GND Entrée Fin de course volet	Entrée de fin de course du volet (le cas échéant) Plage autorisée 0-24V
8	Entrée Fin de course Volet 1,2 mA	

D Stecker B - SELV-Signale

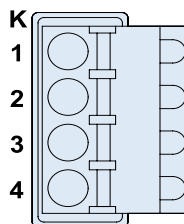
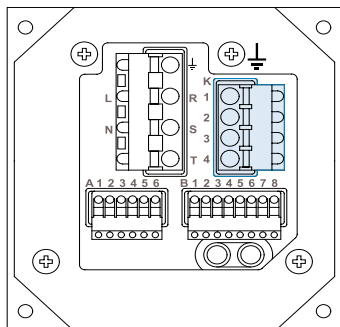
1	GND 0-10V	Eingang 0-10V Eingang Drehzahlregler Motor
2	Eingang (+) 0-10V 20KOhm 0,5mA @10	
3	GND Potentiometer 10,5V	Stromausgang externes Potentiometer
4	Ausgang 10,5V Potentiometer max 10mA	
5	N/A	N/A
6	N/A	
7	GND Eingang Klappenende	Eingang Klappenende (falls vorhanden) zulässiger Bereich 0-24V
8	Eingang Klappenende 1,2mA	

E Conector B - Señales SELV

1	GND 0-10V	Entrada 0-10V para el control de velocidad del motor
2	Entrada (+) 0-10V 20KOhm 0,5mA @10	
3	GND Potenciómetro 10,5V	Salida de alimentación del potenciómetro externo
4	Salida 10,5V Potenciómetro máx. 10mA	
5	N/A	N/A
6	N/A	
7	GND Entrada Enable o Run	Habilita/Deshabilita el control del motor mediante una entrada de 0-10V. Contacto cerrado igual a Run. Rango permitido 0-24V
8	Entrada Enable o Run 1,2mA	

P Conector B - Sinais SELV

1	GND 0-10V	Entrada 0-10V para o controlo da velocidade do motor
2	Entrada (+) 0-10V 20KOhm 0,5mA @10	
3	GND Potenciómetro 10,5V	Saída de alimentação potenciómetro externo
4	Saída 10,5V Potenciómetro máx. 10mA	
5	N/A	N/A
6	N/A	
7	GND Entrada do fim de curso do registo	Entrada do fim de curso do registo (se presente) Faixa permitida 0-24V
8	Entrada do fim de curso do registo 1,2mA	


GB SELV 24Vdc 230Vac CONTACTS (MIN 100mA, MAX 1A)

1	Terminal 1 alarm contact	Closed contact (NC)
2	Terminal 2 alarm contact	Closed contact no active alarm Open contact: active alarm
3	N/A	N/A
4	N/A	N/A

I CONTATTI SELV 24Vdc 230Vac (MIN 100mA, MAX 1A)

1	Terminale 1 contatto di allarme	Contatto chiuso (NC)
2	Terminale 2 contatto di allarme	Contatto chiuso nessun allarme attivo Contatto aperto: allarme attivo
3	N/A	N/A
4	N/A	N/A

F CONTACTS SELV 24Vcc 230Vca (MIN 100mA, MAX 1A)

1	Terminal 1 contact d'alarme	Contact fermé (NF)
2	Terminal 2 contact d'alarme	Contact fermé pas d'alarme active Contact ouvert : alarme active
3	N/O	N/O
4	N/O	N/O

D KONTAKTE SELV 24Vdc 230Vac (MIN 100mA, MAX 1A)

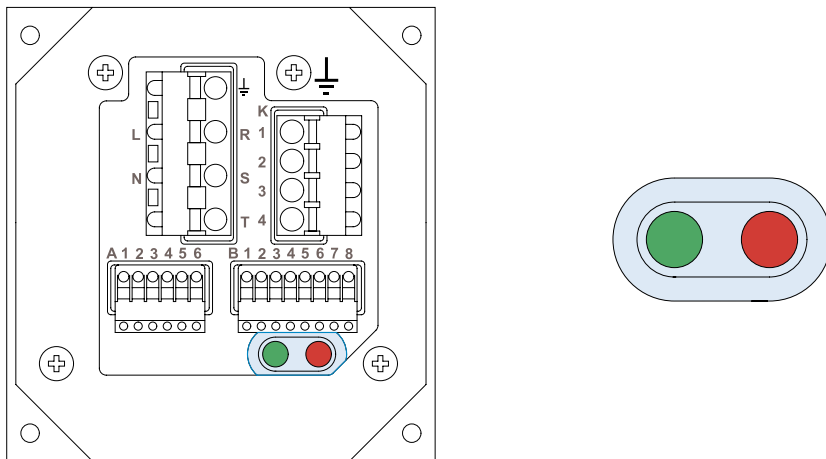
1	Klemme 1 Kontakt Alarm	Geschlossener Kontakt (NC)
2	Klemme 2 Kontakt Alarm	Geschlossener Kontakt kein Alarm aktiv Offener Kontakt: Alarm aktiv
3	N/A	N/A
4	N/A	N/A

E CONTACTOS SELV 24Vdc 230Vac (MÍN 100mA, MÁX 1A)

1	Terminal 1 contacto de alarma	Contacto cerrado (NC)
2	Terminal 2 contacto de alarma	Contacto cerrado sin alarma activa Contacto abierto: alarma activa
3	N/A	N/A
4	N/A	N/A

P CONTATOS SELV 24Vcc 230Vca (MÍN 100mA, MÁX 1A)

1	Terminal 1 contato de alarme	Contato fechado (NC)
2	Terminal 2 contato de alarme	Contato fechado nenhum alarme ativo Contato aberto: alarme ativo
3	N/A	N/A
4	N/A	N/A



GB

The device is equipped with two LEDs, one green and one red, which are used for signaling different states of the device as shown in the table below:

LEDS

Green led	Red led	Description
Off	Off	Motor disconnected
Fixed on	Off	Properly functioning device
Off	Flashing light	Device in alarm
Flashing light	Flashing light	Device in firmware update

I

Il dispositivo è dotato di due leds, uno di colore verde ed uno rosso, che vengono utilizzati per la segnalazione di diversi stati del dispositivo come riportato nella tabella seguente:

LED

Led verde	Led rosso	Descrizione
Spento	Spento	Motore disalimentato
Acceso fisso	Spento	Dispositivo funzionante correttamente
Spento	Lampeggiante	Dispositivo in allarme
Lampeggiante	Lampeggiante	Dispositivo in aggiornamento firmware

F

Le dispositif est équipé de deux LED, une DEL verte et une DEL rouge, qui sont utilisées pour signaler différents états du dispositif comme indiqué dans le tableau suivant :

DEL		
DEL verte	DEL rouge	Description
Éteinte	Éteinte	Moteur hors tension
Accès fixe	Éteinte	Dispositif fonctionnant correctement
Éteinte	Clignotant	Dispositif en alarme
Clignotant	Clignotant	Mise à jour du micro logiciel du dispositif en cours

D

Das Gerät ist mit zwei LEDs ausgestattet, einer grünen und einer roten, welche der Meldung der verschiedenen Zustände des Geräts dienen, wie in der nachstehenden Tabelle dargestellt wird:

LED		
LED verde	LED rojo	Descripción
Apagado	Apagado	Motor desalimentado
Acceso fijo	Apagado	Aparato que funciona correctamente
Apagado	Luz intermitente	Aparato en alarma
Luz intermitente	Luz intermitente	Aparato en proceso de actualización de firmware

E

El dispositivo está equipado con dos LEDs, uno verde y otro rojo, que se utilizan para indicar diferentes estados del dispositivo, como se muestra en la siguiente tabla:

LED		
LED verde	LED rojo	Descripción
Apagado	Apagado	Motor desalimentado
Acceso fijo	Apagado	Aparato que funciona correctamente
Apagado	Luz intermitente	Aparato en alarma
Luz intermitente	Luz intermitente	Aparato en proceso de actualización de firmware

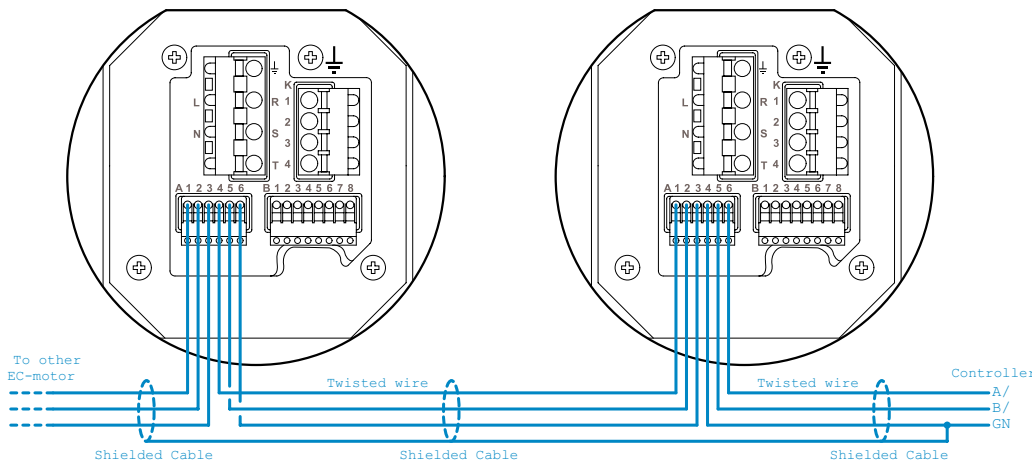
P

O dispositivo está equipado com dois leds, um verde e um vermelho, que são utilizados para sinalizar diferentes estados do dispositivo, conforme indicado na tabela abaixo:

LED		
LED verde	LED vermelho	Descrição
Desligado	Desligado	Motor desalimentado
Aceso fixo	Desligado	Dispositivo a funcionar corretamente
Desligado	Intermitente	Dispositivo em alarme
Intermitente	Intermitente	Dispositivo em atualização de firmware

Modbus Connection diagram in daisy-chain (example of 2 fans)
 Schema di Connessione Modbus in deasy-chain (esempio di 2 ventilatori)
 Schéma de Connexion Modbus en daisy-chain (exemple de 2 ventilateurs)
 Modbus-Daisy-Chain-Anschlussplan (Beispiel für 2 Ventilatoren)
 Esquema de Conexión Modbus en daisy-chain (ejemplo de 2 ventiladores)
 Diagrama de conexão Modbus com encadeamento em série (exemplo de 2 ventiladores)

37



GB

N.B.1 The braiding of signal cables (On/Off and 0-10Vdc or Modbus) should be connected to the gnd on the controller side and not to ground.

N.B.2 The motor can be controlled with only 2 wires (0-10Vdc), thus without the other 2 On/Off wires and this can be done via App and by connecting pins 7 and 8 together; in fact, it will be enough to set the "Enable under stop" register (Address 1010) to 0: if the voltage of the 0-10Vdc is less than the minimum voltage (0.5V for Saturn 5, EM50, Saturn Breeze) the motor will stop, obviously in the opposite case (0-10Vdc voltage greater than the minimum voltage) the fan will start rotating. In order to achieve fan control with only 2 wires, in addition to the setting on the App, pins 7 and 8 must also be connected together.



Tighten the M4 screws of the terminal block cover with a torque of 3 Nm.

I

N.B.1 La calza dei cavi di segnale (On/Off e 0-10Vdc oppure Modbus) devono essere connesse alla gnd lato centralina e non alla terra.

N.B.2 E' possibile comandare il motore con soli 2 fili (0-10Vdc), quindi senza gli altri 2 fili di On/Off e questo puo' essere fatto tramite App e collegando tra loro i pin 7 e 8; basterà infatti settare a 0 il registro "Enable under stop" (Indirizzo 1010): se la tensione dello 0-10Vdc sarà minore della tensione minima (2V per il Saturn 1, 0,5V per il Saturn 5, EM50, Saturn Breeze) il motore si fermerà, ovviamente nel caso opposto (tensione 0-10Vdc maggiore della tensione minima) il ventilatore inizierà a ruotare. Al fine di ottenere il comando del ventilatore con solo 2 fili, oltre al settaggio sul'App, occorre anche collegare insieme i pin 7 e 8.



Serrare le viti M4 del coperchio della morsetteria con una coppia di 3 Nm.

F

N.B.1 La tresse des câbles de signal (On/Off et 0-10Vcc ou Modbus) doit être connectée à la masse du côté de la boîte de contrôle et non à la terre.
 N.B.2 Il est possible de contrôler le moteur avec 2 fils seulement (0-10Vcc), c'est-à-dire sans les 2 autres fils On/Off, et ce via l'App et en connectant les broches

7 et 8 l'une à l'autre ; il suffira en effet de régler à 0 le registre « Enable under stop » (Adresse 1010) : si la tension du 0-10Vcc est inférieure à la tension minimale (0,5V pour Saturn 5, EM50, Saturn Breeze) le moteur s'arrête, bien sûr dans le cas contraire (tension 0-10Vcc supérieure à la tension minimale) le ventilateur commencera à tourner. Afin d'obtenir la commande du ventilateur avec seulement 2 fils, en plus du réglage sur l'application, il est également nécessaire de connecter ensemble les broches 7 et 8.



Serrez les vis M4 du couvercle du bornier avec un couple de 3 Nm.

D

N.B.1 Das Geflecht der Signalkabel (On/Off und 0-10Vdc oder Modbus) muss mit dem GND an der Seite der Steuereinheit verbunden werden und nicht am Boden.

N.B.2 Es ist möglich, den Motor mit nur 2 Drähten (0-10Vdc) zu steuern, d.h. ohne die anderen 2 On/Off-Drähte. Das kann über die App und durch Verbinden der Pins 7 und 8 miteinander erfolgen. Setzen Sie einfach das Register "Enable under stop" auf 0 (Adresse 1010): Wenn die 0-10Vdc-Spannung unter der Mindestspannung liegt (0,5V für Saturn 5, EM50, Saturn Breeze), stoppt der Motor, im umgekehrten Fall (0-10Vdc-Spannung größer als die Mindestspannung) beginnt sich der Ventilator zu drehen. Um eine Steuerung des Ventilators mit nur 2 Drähten zu erreichen, müssen zusätzlich zur Einstellung in der App auch die Pins 7 und 8 miteinander verbunden werden.



Ziehen Sie die M4-Schrauben der Klemmenblockabdeckung mit einem Drehmoment von 3 Nm an.

E

N.B.1 El trenzado de los cables de señal (On/Off y 0-10Vdc o Modbus) deben estar conectados a tierra en el lado de la unidad de control y no a la tierra.

N.B.2 Es posible controlar el motor con solo 2 cables (0-10Vdc), es decir, sin los otros 2 cables de On/Off, y esto se puede hacer a través de la aplicación y conectando los pines 7 y 8; de hecho, basta con poner a 0 el registro "Enable under stop" (dirección 1010): si la tensión 0-10Vdc es inferior a la tensión mínima (0,5V para Saturn 5, EM50, Saturn Breeze) el motor se detendrá, obviamente en el caso contrario (tensión 0-10Vdc superior a la tensión mínima) el ventilador comenzará a girar. Para lograr el control del ventila-

dor con solo 2 cables, además de configurar la aplicación, es necesario conectar los pines 7 y 8.



Apriete los tornillos M4 de la tapa del bloque de terminales con un par de 3 Nm.

P

N.B.1 A ligação dos cabos de sinal (Lig/Des e 0-10Vcc ou Modbus) deve ser efetuada ao terra do lado da unidade de controlo e não à terra.

N.B.2 É possível comandar o motor com só 2 fios (0-10Vcc), ou seja, sem os outros 2 fios Lig/Des, e isso pode ser efetuado através da aplicação e ligando entre si os pines 7 e 8; de fato, bastará definir o registo "Ativar sob paragem" em 0 (endereço 1010): se a tensão de 0-10Vcc for inferior à tensão mínima (0,5V para Saturn 5, EM50, Saturn Breeze) o motor vai parar, obviamente, em caso contrário (tensão de 0-10Vcc superior à tensão mínima) o ventilador começará a rodar. Para obter o comando do ventilador com só 2 fios, para além da definição na aplicação, os pines 7 e 8 também deverão ser ligados juntos.



Aperte os parafusos M4 da tampa do bloco de terminais com um torque de 3 Nm.



Alarm signals

The following table shows the identification codes of possible alarms that can be generated by the device:

Identification code	Description
1	High voltage: device supply voltage too high
2	Low voltage: supply voltage too low
3	Temperature too high
4	Current too high (lock)
5	Loss of synchronism (lock)
6	Current too high
7	Loss of synchronism
8	Lack of internal communication
9	Too much energy dissipated by the braking resistor
10	Fuse breakage or phase failure

Refer to the “Troubleshooting” section on page 142 for troubleshooting alarm signals.

Reporting

The presence of an active alarm is signaled visually by the flashing of a red LED; the number of flashes of the LED corresponds to the identification code of the alarm that has occurred (e.g., in the case of a Too High Temperature alarm, the LED will flash three times). The identification code of the active alarm can be read from the Modbus register at address 4; in the absence of alarms the value of the register is 0, while in the case of an alarm it takes on the value corresponding to the identification code.

Segnalazion in app

Report in app. Refer to Fig. 42–for alarm signals in Munters’ app.

Storage

Alarms detected by the device are stored in a nonvolatile memory inside the device. The device can store up to 10 alarms before the oldest alarm is deleted to make room for the newest one. At the occurrence of each alarm, the following information is saved in nonvolatile memory:

- Alarm identification code
- Timestamp hours
- Timestamp minutes
- Timestamp seconds

- Vbus value at the time of the alarm event
- Id value at the time of the alarm event
- Iq value at the time of the alarm event
- IGBT module temperature value at the time of the alarm event
- Inverter internal NTC temperature value at the time of the alarm event
- Speed value at the time of the alarm event

The information stored for each individual alarm can be retrieved by reading Modbus registers as shown in the following table:

Alarm	Records
0 ⁽¹⁾	7000 – 7010
1	7011 – 7021
2	7022 – 7032
3	7033 – 7043
4	7044 – 7054
5	7055 – 7065
6	7066 – 7076
7	7077 – 7087
8	7088 – 7098
9 ⁽²⁾	7099 – 7109

⁽¹⁾Most recent alarm ; ⁽²⁾Oldest alarm

Reset

To perform alarm reset, 0 can be written to Modbus register 1008.

I

Segnali di allarme

Nella seguente tabella vengono riportati i codici identificativi dei possibili allarmi che il dispositivo può generare:

Codice identificativo	Descrizione
1	Tensione alta: tensione di alimentazione del dispositivo troppo alta
2	Tensione bassa: tensione di alimentazione troppo bassa
3	Temperatura troppo elevata
4	Corrente troppo elevata (lock)
5	Perdita di sincronismo (lock)
6	Corrente troppo elevata
7	Perdita di sincronismo
8	Mancanza comunicazione interna
9	Troppa energia dissipata dalla resistenza di frenatura
10	Rottura fusibile o mancanza fase

Per la risoluzione dei segnali di allarme fare riferimento alla sezione "Risoluzione dei Problemi" di pag. 144

Segnalazione

La presenza di un allarme attivo viene segnalata a livello visivo tramite il lampeggio di un led rosso; il numero di lampeggi del led corrisponde al codice identificativo dell'allarme verificatosi (ad esempio, in caso di allarme di *Temperatura troppo elevata* il led lampeggerà tre volte).

Il codice identificativo dell'allarme attivo può essere letto dal registro Modbus all'indirizzo 4; in assenza di allarmi il registro ha valore 0, mentre in caso di allarme assume il valore corrispondente al codice identificativo

Segnalazione in app

Fare riferimento alla fig. 42 per i segnali di allarme nell'app di Munters.

Memorizzazione

Gli allarmi rilevati dal dispositivo vengono memorizzati in una memoria non volatile interna ad esso.

Il dispositivo è in grado di memorizzare fino a 10 allarmi prima che l'allarme più vecchio venga eliminato per fare spazio a quello più recente.

In corrispondenza al verificarsi di ogni allarme vengono salvate in memoria non volatile le seguenti in-

formazioni:

- Codice identificativo dell'allarme
- Timestamp ora
- Timestamp minuti
- Timestamp secondi
- Valore Vbus al momento dell'evento di allarme
- Valore Id al momento dell'evento di allarme
- Valore Iq al momento dell'evento di allarme
- Valore temperatura Modulo IGBT al momento dell'evento di allarme
- Valore temperatura NTC interno all'inverter al momento dell'evento di allarme
- Valore velocità al momento dell'evento di allarme

Le informazioni memorizzate per ogni singolo allarme possono essere recuperate andando a leggere dei registri Modbus come riportato nella seguente tabella:

Allarme	Registri
0 ⁽¹⁾	7000 – 7010
1	7011 – 7021
2	7022 – 7032
3	7033 – 7043
4	7044 – 7054
5	7055 – 7065
6	7066 – 7076
7	7077 – 7087
8	7088 – 7098
9 ⁽²⁾	7099 – 7109

⁽¹⁾ Allarme più recente ; ⁽²⁾ Allarme più vecchio

Reset

Per eseguire il reset degli allarmi è possibile scrivere 0 nel registro Modbus 1008.

F

Signaux d'alarme

Le tableau suivant indique les codes d'identification des alarmes possibles que le dispositif peut générer :

Code d'identification	Description
1	Tension élevée : tension d'alimentation du dispositif trop élevée
2	Tension basse : tension d'alimentation trop basse
3	Température trop élevée
4	Courant trop élevé (lock)
5	Perte du synchronisme (lock)
6	Courant trop élevé
7	Perte du synchronisme
8	Manque de communication interne
9	Trop d'énergie dissipée par la résistance de freinage
10	Rupture du fusible ou absence de phase

Pour la résolution des signaux d'alarme, se référer à la section "Dépannage" de la page. 146

Signalisation

La présence d'une alarme active est signalée visuellement par le clignotement d'une DEL rouge ; le nombre de clignotements de la DEL correspond au code d'identification de l'alarme qui s'est vérifiée (par exemple, en cas d'alarme de température trop élevée, la DEL clignotera trois fois).

Le code d'identification de l'alarme active peut être lu à partir du registre Modbus à l'adresse 4 ; en l'absence d'alarmes, le registre a une valeur de 0, tandis qu'en cas d'alarme, il prend la valeur correspondant au code d'identification.

Signalisation dans l'application

Se référer à la fig. 42 pour les signaux d'alarme dans l'application Munters.

Mémorisation

Les alarmes détectées par le dispositif sont stockées dans une mémoire non volatile interne.

Le dispositif est capable de mémoriser jusqu'à 10 alarmes avant que l'alarme la plus ancienne ne soit supprimée pour faire place à la plus récente.

Les informations suivantes sont enregistrées dans la mémoire non volatile au fur et à mesure que les alarmes se déclenchent :

- Timesimpression heure
- Timestamp minutes
- Timestamp secondes
- Valeur Vbus au moment de l'événement d'alarme
- Valeur Id au moment de l'événement d'alarme
- Valeur Iq au moment de l'événement d'alarme
- Valeur température Module IGBT au moment de l'événement d'alarme
- Valeur de température NTC à l'intérieur de l'onduleur au moment de l'événement d'alarme
- Valeur de la vitesse au moment de l'événement d'alarme

Les informations mémorisées pour chaque alarme peuvent être récupérées en lisant les registres Modbus comme indiqué dans le tableau suivant :

Alarme-	Registres-
0 ⁽¹⁾	7000 – 7010
1	7011 – 7021
2	7022 – 7032
3	7033 – 7043
4	7044 – 7054
5	7055 – 7065
6	7066 – 7076
7	7077 – 7087
8	7088 – 7098
9 ⁽²⁾	7099 – 7109

(1) Alarme la plus récente ; (2) Alarme la plus ancienne

Réinitialisation

Pour réinitialiser les alarmes, il est possible d'écrire 0 dans le registre Modbus 1008.

- Code d'identification de l'alarme

D

Alarmsignale

Die folgende Tabelle zeigt die Identifikationscodes der möglichen Alarme, die das Gerät erzeugen kann:

Identifizierungscode	Beschreibung
1	Hochspannung: Versorgungsspannung des Geräts zu hoch
2	Niederspannung: Versorgungsspannung zu niedrig
3	Temperatur zu hoch
4	Strom zu hoch (Sperr)
5	Verlust des Gleichlaufs (Sperr)
6	Strom zu hoch
7	Verlust des Gleichlaufs
8	Mangel an interner Kommunikation
9	Zu viel Energie, die vom Bremswiderstand abgeleitet wird
10	Sicherungsbruch oder Phasenausfall

Informationen zur Fehlersuche bei Alarmsignalen finden Sie im Abschnitt "Fehlerbehebung" auf Seite 748

Meldung

Das Vorhandensein eines aktiven Alarms wird optisch durch das Blinken einer roten LED signalisiert. Die Anzahl der Blinksignale der LED entspricht dem Identifikationscode des aufgetretenen Alarms (z. B. blinkt die LED im Falle eines Alarms wegen zu hoher Temperatur dreimal).

Der Identifizierungscode des aktiven Alarms kann aus dem Modbus-Register an Adresse 4 ausgelesen werden; wenn keine Alarme vorliegen, hat das Register den Wert 0, während es im Falle eines Alarms den Wert annimmt, der dem Identifizierungscode entspricht.

Meldung in App

Siehe Abb. 42-für Alarmsignale in der Munters-App.

Speicherung

Die vom Gerät erkannten Alarme werden in seinem internen nichtflüchtigen Speicher gespeichert. Das Gerät kann bis zu 10 Alarme speichern, bevor der älteste Alarm gelöscht wird, um Platz für den neuesten zu schaffen. Die folgenden Informationen werden beim Auftreten jedes Alarms im nichtflüchtigen Speicher gespeichert:

- Alarm-Identifikationscode

- Zeitstempel Stunde
- Zeitstempel Minuten
- Zeitstempel Sekunden
- Vbus-Wert zum Zeitpunkt des Alarmereignisses
- Id-Wert zum Zeitpunkt des Alarmereignisses
- Iq-Wert zum Zeitpunkt des Alarmereignisses
- Temperaturwert des IGBT-Moduls zum Zeitpunkt des Alarmereignisses
- Interner NTC-Temperaturwert Wechselrichter zum Zeitpunkt des Alarmereignisses
- Geschwindigkeitswert zum Zeitpunkt des Alarmereignisses

Die für jeden einzelnen Alarm gespeicherten Informationen können durch Auslesen der Modbus-Register - wie in der folgenden Tabelle dargestellt - abgerufen werden:

Alarm	Register
0 ⁽¹⁾	7000 – 7010
1	7011 – 7021
2	7022 – 7032
3	7033 – 7043
4	7044 – 7054
5	7055 – 7065
6	7066 – 7076
7	7077 – 7087
8	7088 – 7098
9 ⁽²⁾	7099 – 7109

⁽¹⁾ Letzter Alarm ; ⁽²⁾ Ältester Alarm

Zurücksetzen

Um Alarme zurückzusetzen, kann man in das Modbus-Register 1008 zurückgesetzt schreiben.

E

Señales de alarma

La siguiente tabla muestra los códigos de identificación de las posibles alarmas que puede generar el dispositivo:

Código de identificación	Descripción
1	Alta tensión: tensión de alimentación del dispositivo demasiado alta
2	Baja tensión: tensión de alimentación demasiado baja
3	Temperatura demasiado alta
4	Corriente demasiado alta (lock)
5	Pérdida de sincronismo (lock)
6	Corriente demasiado alta
7	Pérdida de sincronismo
8	Falta de comunicación interna
9	Demasiada energía disipada por la resistencia de frenado
10	Rotura de fusible o fallo de fase

Consulte la sección “Resolución de problemas” en la página [150](#) para solucionar las señales de alarma.

Señalización

La presencia de una alarma activa se señala visualmente mediante el parpadeo de un LED rojo; el número de parpadeos del LED corresponde al código de identificación de la alarma que se ha producido (por ejemplo, en el caso de una alarma por temperatura demasiado alta, el LED parpadeará tres veces). El código de identificación de la alarma activa puede leerse en el registro Modbus en la dirección 4; en ausencia de alarmas, el registro tiene valor 0, mientras que en caso de alarma toma el valor correspondiente al código de identificación.

Segnalazion in app

Señalización en la aplicación. Consulte la fig. 42 para ver las señales de alarma en la aplicación de Munters.

Almacenamiento

Las alarmas detectadas por el dispositivo se almacenan en su memoria interna no volátil. El dispositivo puede almacenar hasta 10 alarmas antes de que se borre la más antigua para dejar espacio a la más reciente. La siguiente información se guarda en la memoria no volátil a medida que se produce cada alarma:

- Código de identificación de la alarma
- Marca de tiempo hora
- Marca de tiempo minutos
- Marca de tiempo segundos
- Valor de Vbus en el momento del evento de alarma
- Valor de Id en el momento del evento de alarma
- Valor Iq en el momento del evento de alarma
- Valor de temperatura del módulo IGBT en el momento del evento de alarma
- Valor de la temperatura NTC interna en el momento del evento de alarma
- Valor de la velocidad en el momento del evento de alarma

La información almacenada para cada alarma individual puede recuperarse leyendo los registros Modbus como se muestra en la siguiente tabla:

Alarma	Registros
0 ⁽¹⁾	7000 – 7010
1	7011 – 7021
2	7022 – 7032
3	7033 – 7043
4	7044 – 7054
5	7055 – 7065
6	7066 – 7076
7	7077 – 7087
8	7088 – 7098
9 ⁽²⁾	7099 – 7109

⁽¹⁾ Alarma más reciente ; ⁽²⁾ Alarma más antigua

Restablecer

Las alarmas pueden reiniciarse escribiendo 0 en el registro Modbus 1008.

P

Sinais de alarme

A tabela seguinte apresenta os códigos de identificação dos possíveis alarmes que o dispositivo pode gerar:

Código de identificação	Descrição
1	Tensão levada: tensão de alimentação do dispositivo demasiado elevada
2	Baixa tensão: tensão de alimentação demasiado baixa
3	Temperatura demasiado elevada
4	Corrente demasiado elevada (bloqueio)
5	Perda de sincronismo (bloqueio)
6	Corrente demasiado elevada
7	Perda de sincronismo
8	Falta de comunicação interna
9	Demasiada energia dissipada pela resistência de travagem
10	Quebra de fusível ou falta de fase

Referir-se à seção “Solução de problemas” na página 152 para resolver os sinais de alarme

Sinalização

A presença de um alarme ativo é assinalada visualmente pela intermitência de um LED vermelho; o número de intermitências do LED corresponde ao código de identificação do alarme ocorrido (por exemplo, no caso de um alarme de temperatura demasiado elevada, o LED pisca três vezes).

O código de identificação do alarme ativo pode ser lido no registo Modbus no endereço 4; na ausência de alarmes, o registo tem o valor 0, enquanto que, em caso de alarme, assume o valor correspondente ao código de identificação.

Sinalização na aplicação

Referir-se à fig. 42-para ver os sinais de alarme na aplicação da Munters

Memorização

Os alarmes detetados pelo dispositivo são memorizados em uma sua memória interna não volátil. O dispositivo é capaz de memorizar até 10 alarmes antes de o alarme mais antigo ser eliminado para dar lugar ao mais recente. As informações seguintes são salvas na memória não volátil à medida que cada alarme ocorre:

- Código de identificação do alarme
- Carimbo temporal hora
- Carimbo temporal minutos
- Carimbo temporal segundos
- Valor Vbus no momento do evento de alarme
- Valor Id no momento do evento de alarme
- Valor Iq no momento do evento de alarme
- Valor da temperatura do módulo IGBT no momento do evento de alarme
- Valor da temperatura NTC interno no inversor no momento do evento de alarme
- Valor da velocidade no momento do evento de alarme

As informações memorizadas para cada alarme individual podem ser recuperadas através da leitura dos registos Modbus, conforme indicado na tabela seguinte:

Alarme	Registos
0 ⁽¹⁾	7000 – 7010
1	7011 – 7021
2	7022 – 7032
3	7033 – 7043
4	7044 – 7054
5	7055 – 7065
6	7066 – 7076
7	7077 – 7087
8	7088 – 7098
9 ⁽²⁾	7099 – 7109

⁽¹⁾ Alarme mais recente ; ⁽²⁾ Alarme mais antigo

Reiniciar

Os alarmes podem ser reiniciados escrevendo 0 no registo Modbus 1008.

GB

COMMISSIONING

It is essential to carry out a very thorough inspection of the fan before starting, in order to prevent any malfunctions and/or accidents.

Inspections of mechanical units



- Visually inspect the fan, checking that there are no particular mechanical faults or foreign bodies inside the structure;
- Check the correct positioning and fixing of the protection structures (fixed guards in metallic grid);
- "Check of drive belt tension check (High efficiency/High Pressure) / MONTHLY" p.121;

! *CAUTION tension the belt after three days of operation, failure to tension the belt will lead to premature belt wear.*

! *CAUTION If unusual oscillatory motion is observed, discontinue use of the fan immediately and contact the manufacturer, its service agent, or appropriately qualified personnel*

I

MESSA IN SERVIZIO

Prima dell'avviamento è di fondamentale importanza eseguire un controllo molto accurato del ventilatore, al fine di prevenire malfunzionamenti e/o incidenti.

Controllo gruppi meccanici



- Controllare visivamente il ventilatore, verificando che non siano presenti anomalie meccaniche particolari o corpi estranei all'interno della struttura;
- Controllare il corretto posizionamento e fissaggio delle strutture di protezione (ripari fissi in grigliato metallico);
- "Controllo tensione cinghia trasmissione (High Efficiency/High Pressure) / MENSILE" p. 121;

! *ATTENZIONE Tensionare la cinghia dopo tre giorni di funzionamento il mancato tensionamento porterà ad un prematuro consumo della cinghia stessa.*

! *ATTENZIONE Se si osserva un movimento*

oscillatorio insolito, interrompere immediatamente l'uso del ventilatore e contattare il produttore, il suo agente di assistenza o personale adeguatamente qualificato.

F

MISE EN SERVICE

Avant de démarrer, il est fondamental d'effectuer un contrôle très précis du ventilateur afin de prévenir les dysfonctionnements et/ou les accidents.

Contrôle des groupes mécaniques



- Contrôlez visuellement le ventilateur, en vérifiant qu'il n'y a pas d'anomalies mécaniques particulières ou de corps étrangers à l'intérieur de la structure;
- Vérifier le bon positionnement et la bonne fixation des structures de protection (protections fixes en grillage métallique);
- "Contrôle de la tension de la courroie d'entraînement (High efficiency/High Pressure) / MENSUEL" p. 121;

! *AVERTISSEMENT Tendre la courroie après trois jours de fonctionnement entraîne une usure prématurée de celle-ci.*

! *AVERTISSEMENT Si l'on observe un mouvement oscillatoire inhabituel, cesser immédiatement d'utiliser le ventilateur et contacter le fabricant, son agent d'assistance ou un personnel dûment qualifié*

D

INBETRIEBNAHME

Vor der Inbetriebnahme ist es von grundlegender Bedeutung, eine sehr genaue Überprüfung des Ventilators durchzuführen, um Fehlfunktionen und/oder Unfälle zu vermeiden.

Steuerung von mechanischen Einheiten



- Führen Sie eine Sichtprüfung des Ventilators durch und vergewissern Sie sich, dass keine besonderen mechanischen Anomalien oder Fremdkörper im Inneren der Struktur vorhanden sind;
- Überprüfen Sie die korrekte Positionierung und Befestigung der Schutzvorrichtungen (feste

- Schutzgitter aus Metall);
- “Prüfen der Spannung des Antriebsriemens (High efficiency/High Pressure) / MONATLICH” Seite. 121;



ACHTUNG Das Spannen des Riemens nach drei Betriebstagen führt zu vorzeitigem Verschleiß des Riemens.



WARNUNG Wenn eine ungewöhnliche Schwingungsbewegung beobachtet wird, stellen Sie den Betrieb des Ventilators sofort ein und wenden Sie sich an den Hersteller, seinen Kundendienst oder an entsprechend qualifiziertes Personal

E

PUESTA EN SERVICIO

Antes e la puesta en marcha es fundamental llevar a cabo un control cuidadoso del ventilador, con el fin de prevenir mal funcionamientos y/o incidentes.

Control de los grupos mecánicos



- Compruebe de forma visual el ventilador, verificando que no hayan anomalías mecánicas particular o cuerpos extraños dentro de la estructura;
- Compruebe la correcta posición y fijación de las estructuras de protección (protectores fijos de rejilla metálica);
- “Control de la tensión de la correa de transmisión (High efficiency/High Pressure) / MENSUAL” pág. 121;



ATENCIÓN Tense la correa a los 3 días de funcionamiento; no realizar dicho tensado comportará un desgaste prematuro de la correa.



ADVERTENCIA Si se observa un movimiento oscilatorio inusual, deje de utilizar el ventilador inmediatamente y póngase en contacto con el fabricante, su agente de servicio o personal debidamente cualificado

P

COLOCAÇÃO EM FUNCIONAMENTO

Antes da ativação é essencial realizar uma verificação muito cuidada do ventilador, a fim de prevenir maus funcionamentos e/ou incidentes.

Verificação dos grupos mecânicos



- Verificar visualmente o ventilador, verificando que não estejam presentes anomalias mecânicas específicas ou corpos estranhos no interior da estrutura;
- Verificar o posicionamento correto e fixação das estruturas de proteção (barreiras fixas em grelha metálica);
- “Verificação da tensão da correa de transmissão (High Efficiency/High Pressure) / MENSAL” p. 121;



ATENÇÃO Corrigir a tensão da correa após três dias de funcionamento. A falta de tensão implicará um desgaste prematuro da própria correa



AVISO Se for observado um movimento oscilatório invulgar, pare imediatamente de utilizar o ventilador e contate o fabricante, o seu agente de assistência ou pessoal devidamente qualificado

GB

Inspection of the electric equipment



- Check the voltage and frequency values of the power source corresponding to those indicated in the technical data and on the electric diagram of the equipment;
- exact connection of the power supply cables and the external protection conductor;
- correct tightening of the connections of the control and power circuits;
- correct sizing of overload and short circuit protections (fuses, magnetothermal circuit breakers);
- correct sizing of the power cables;
- check that the safety devices are powered and active and check their efficiency;
- exact connection of the sequence of phases: check that the fan rotates in the indicated direction (Fig.31).

After carrying out this series of checks, the fan is ready for the first start.

I

Controllo impianto elettrico



- Verificare i valori di tensione e di frequenza della sorgente di alimentazione corrispondenti a quelli indicati nei dati tecnici e sullo schema elettrico delle apparecchiature;
- esatto collegamento dei cavi di alimentazione e del conduttore di protezione esterno;
- corretto serraggio delle connessioni dei circuiti di comando e potenza;
- corretto dimensionamento delle protezioni contro sovraccarico e cortocircuito (fusibili, interruttori magnetotermici);
- corretto dimensionamento dei cavi di alimentazione;
- verificare che i dispositivi di sicurezza siano alimentati e siano attivi e controllarne l'efficienza;
- esatto collegamento dell'ordine delle fasi: verificare che la ventola ruoti nel senso indicato (Fig.31).

Dopo aver eseguito questa serie di controlli il ventilatore è pronto per il primo avviamento.

F

Contrôle de l'installation électrique



- Vérifiez les valeurs de tension et de fréquence de la source d'alimentation correspondant à celles indiquées dans les données techniques et le schéma de câblage de l'équipement;
- branchement exact des câbles d'alimentation et du conducteur de protection externe;
- serrage correct des connexions des circuits de contrôle et d'alimentation;
- dimensionnement correct des protections contre les surcharges et les courts-circuits (fusibles, disjoncteurs);
- dimensionnement correct des câbles électriques;
- vérifiez que les dispositifs de sécurité sont alimentés et actifs et contrôlez leur efficacité;
- connexion exacte de l'ordre des phases : vérifiez que le ventilateur tourne dans le sens indiqué (Fig.31).

Après avoir effectué cette série de vérifications, le ventilateur est prêt pour le premier démarrage.

D

Überprüfung der elektrischen Anlage



- Überprüfen Sie: die Spannungs- und Frequenzwerte der Stromquelle, die den in den technischen Daten und im Schaltplan des Geräts angegebenen Werten entsprechen;
- den korrekten Anschluss der Stromversorgungskabel und des externen Schutzleiters;
- den korrekten Anzug der Steuer- und Stromkreisanschlüsse;
- die korrekte Dimensionierung des Überlast- und Kurzschlusschutzes (Sicherungen, Schutzschalter);
- die korrekte Dimensionierung der Stromkabel;
- Prüfen Sie: ob die Sicherheitseinrichtungen mit Strom versorgt werden und aktiv sind, und überprüfen Sie ihre Effizienz;
- Genaue Verbindung der Phasenreihenfolge: prüfen, ob sich der Lüfter in die angegebene Richtung dreht (Abb.31).

Nach dieser Reihe von Prüfungen ist der Ventilator für die erste Inbetriebnahme bereit.

E

Control de la instalación eléctrica



- Compruebe los valores de tensión y frecuencia de la fuente de alimentación correspondiente para que correspondan con los indicados en los datos técnicos y sobre el esquema eléctrico de los aparatos;
- correcta conexión de los cables de alimentación y del conductor de protección externo;
- ajuste correcto de las conexiones de los circuitos de control y potencia;
- dimensionamiento correcto de los protectores contra sobrecargas y cortocircuitos (fusibles, interruptores magnetotérmicos);
- dimensionamiento correcto de los cables de alimentación;
- controle que los dispositivos de seguridad estén alimentados y activos y compruebe su eficiencia;
- Conexión exacta del orden de las fases: compruebe que el ventilador gire en el sentido indicado (Fig.31).

Después de haber llevado a cabo esta serie de controles, el ventilador se podrá poner en marcha por primera vez.

P

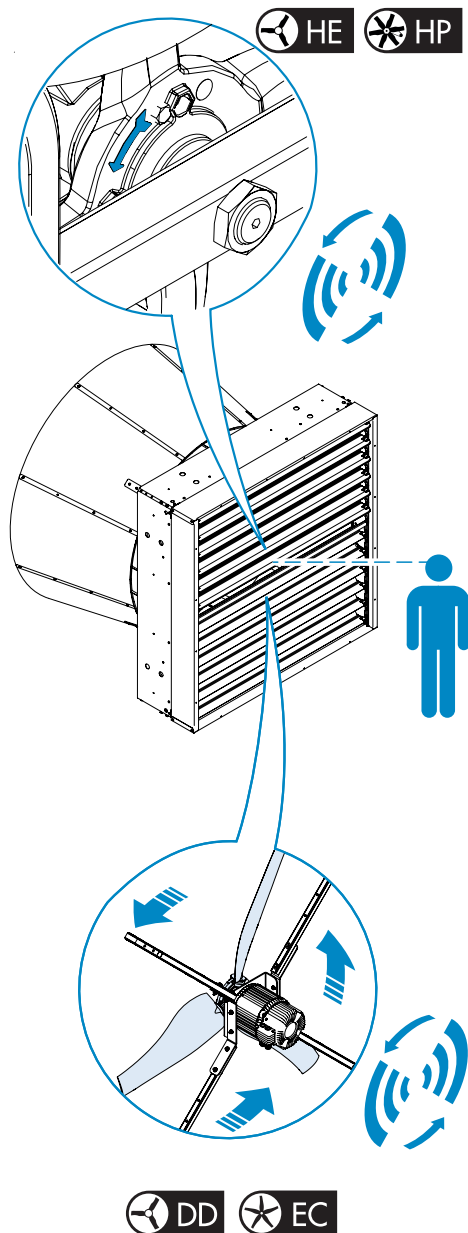
Verificação do sistema elétrico



- Verificar os valores de tensão e de frequência da fonte de alimentação correspondentes aos indicados nos dados técnicos e no esquema elétrico do aparelho
- ligação exata dos cabos de alimentação e do condutor de proteção externo;
- aperto correto das ligações dos circuitos de comando e potência
- dimensionamento correto das proteções contra sobrecarga e curto-circuito (fusíveis, interruptores magneto-térmicos);
- dimensionamento correto dos cabos de alimentação;
- verificar se os dispositivos de segurança estão alimentados e ativos e verificar a sua eficiência;
- ligação exata da ordem das fases: verificar se o ventilador roda na direção indicada (Fig.31).

Depois de ter realizado esta série de verificações, o ventilador está pronto para o primeiro arranque.

38



GB

USE

Obligations of the user



The user must ensure that the safety warnings are complied with and observed.

Make sure that the documentation is read in full and understood by the operators, as well as by people operating independently on the fan.

The works listed below must only be carried out by trained personnel ("Personnel qualification" p. 28): installation and assembly, connections, commissioning, use, periodic and extraordinary maintenance, decommissioning, disassembly and disposal.

Ensure that the following provisions are observed:

- national and regional accident prevention and safety regulations in force;
- danger and safety signs on the product
- all other relevant design documentation, installation and commissioning instructions, and wiring diagrams;
- do not assemble, install, or service damaged products;
- Make sure that the fan is installed with additional control and protection devices.

I

USO

Obblighi dell'utilizzatore



L'utilizzatore deve assicurarsi che le avvertenze sulla sicurezza vengano osservate e rispettate.

Assicurarsi che la documentazione venga letta integralmente e compresa dagli addetti al funzionamento, nonché da persone che operano in modo indipendente sul ventilatore.

I lavori elencati di seguito devono essere eseguiti soltanto da personale specializzato ("Requisiti del personale" p. 28): installazione e montaggio, collegamenti, messa in servizio, uso, manutenzione periodica e straordinaria, messa fuori servizio, smontaggio e smaltimento.

Assicurarsi che le seguenti disposizioni vengano osservate dalle persone che lavorano sul prodotto:

- norme vigenti nazionali e regionali antinfortunistiche e di sicurezza;
- segnali di pericolo e di sicurezza posti sul pro-

dotto

- tutte le altre relative documentazioni di progettazione, le istruzioni per la messa in servizio e per l'installazione e gli schemi di collegamento
- non montare, installare o mettere in servizio prodotti danneggiati
- Assicurarsi che il ventilatore venga installato con dispositivi di controllo e di protezione addizionali.

F

UTILISATION

Obligations de l'utilisateur



L'utilisateur doit veiller à ce que les avertissements concernant la sécurité soient observés et respectés. S'assurer que la documentation soit lue et comprise dans son intégralité par le personnel travaillant sur le ventilateur.

Les travaux énumérés ci-dessous ne peuvent être effectués que par du personnel qualifié "Besoins en personnel" p. 28 : Installation et montage, raccordements, mise en service, fonctionnement, entretien périodique et extraordinaire, mise à l'arrêt, démontage et élimination.

S'assurer que les dispositions suivantes soient observées:

- les réglementations nationales et régionales en vigueur en matière de prévention des accidents et de sécurité;
- les signaux d'avertissement et de sécurité sur le produit;
- tous les autres documents de conception pertinents, les instructions de mise en service et d'installation et les schémas de câblage;
- ne pas monter, installer ou mettre en service les produits endommagés;
- s'assurer que le ventilateur est installé avec des dispositifs de contrôle et de protection supplémentaires.

D

VERWENDUNG

Pflichten des Benutzers



Der Benutzer muss sicherstellen, dass die Sicherheitshinweise beachtet und eingehalten werden. Stellen Sie sicher, dass die für den Betrieb verantwortlichen Personen und Personen, die selbständig am Ventilator arbeiten, die Dokumentation sorgfältig durchgelesen und verstanden haben.

Folgende Arbeiten dürfen nur von qualifiziertem Fachpersonal durchgeführt werden ("Anforderungen an das Personal" Seite 29): Installation und Montage, Anschlüsse, Inbetriebnahme, Betrieb, Wartung, Außerbetriebnahme, Demontage und Entsorgung.

Stellen Sie sicher, dass die folgenden Bestimmungen eingehalten werden:

- geltende nationale und regionale Unfallverhütungs- und Sicherheitsvorschriften;
- Warn- und Sicherheitshinweise auf dem Produkt;
- alle weiteren relevanten Planungsunterlagen, Inbetriebnahme- sowie Installationsanweisungen und Schaltpläne;
- Beschädigte Produkte dürfen nicht montiert, installiert oder in Betrieb genommen werden;
- Stellen Sie sicher, dass der Ventilator mit zusätzlichen Steuer- und Schutzvorrichtungen installiert ist.

E

USO

Obligaciones del usuario



El usuario debe asegurarse de que se respeten y conozcan las advertencias sobre seguridad. Asegúrese de que el personal encargado del funcionamiento, así como las personas que trabajan de forma independiente con el ventilador, lean y entiendan completamente la documentación.

Los trabajos enumerados a continuación solo los puede realizar el personal especializado "Requisitos del personal" pág. 29: instalación y montaje, conexiones, puesta en servicio, uso, mantenimiento periódico y extraordinario, retirada de servicio, desmontaje y eliminación.

Asegúrese de que se respeten los siguientes requisitos y disposiciones:

- normativas nacionales y regionales vigentes relacionadas con la prevención de accidentes y seguridad;
- señales de peligro y de seguridad ubicadas en el producto;
- toda la demás documentación relacionada respecto al diseño, las instrucciones para la puesta en servicio y para la instalación y los esquemas de conexión;
- no monte, instale o ponga en servicio productos averiados;
- Asegúrese de que el ventilador se instale con los dispositivos de control y protección adicionales.

P

USO

Obrigações do utilizador



O utilizador deve certificar-se que as advertências sobre segurança são observadas e respeitadas. Certificar-se que a documentação é lida integralmente e compreendida pelos funcionários destacados para o funcionamento, bem como pelas pessoas que operam de modo independente sobre o ventilador.

Os trabalhos elencados de seguida devem ser realizados apenas por pessoal especializado ("Requisitos do pessoal" p. 30): instalação e montagem, ligações, colocação em serviço, uso, manutenção periódica e extraordinária, colocação fora de serviço, desmontagem e eliminação.

Certificar-se que são respeitadas as seguintes disposições:

- normas vigentes nacionais e regionais de prevenção de acidentes e de segurança;
- sinais de perigo e de segurança colocados no produto;
- todas as outras documentações de conceção respetivas, as instruções para colocação em funcionamento e para a instalação e os esquemas de ligação;
- não montar, instalar ou colocar em funcionamento produtos danificados;
- Certificar-se que o ventilador seja instalado com dispositivos de controlo e proteção adicionais.

GB

Conditions of use

The Saturn ONE fan is intended for the movement of air to control humidity and temperature in greenhouses or animal farms, in extraction or internal recirculation, not under pressure.



The fan is designed and built to operate safely for the user, when used under Munters' conditions and as specified in this operating and maintenance manual.



Some models of our fans allow to adjust the number of revolutions through inverter (also called VFD). In case of adjustment made by VFD the installer has to pay particular attention to the following aspects:

- *it is necessary that the resistance of the ground line to which the equipment are connected has a very low values (about 1.5-20 ohm) in order to avoid high currents that can flow through the motor bearings and damage them.*
- *It is necessary to install the proper line filters, to avoid interference and allow proper operation of the equipment.*
- *The minimum operating frequency of the motors is 35 Hz for HE version, 25 Hz for HP and DD versions.*



In order to avoid the reduction of the average life and/or possible problems with the electronic components, we recommend not to keep the inverter unpowered for long periods, so it is advisable to keep it powered (it does not have to work, just have the input voltage connected) for at least 24 hours once/twice a year.

I

Condizioni d'uso

Il ventilatore Saturn ONE è destinato al movimento dell'aria per il controllo dell'umidità e della temperatura in serre o allevamenti, in estrazione o ricircolo interno, non in pressione.



Il ventilatore è stato progettato e costruito per funzionare in sicurezza per l'utente, se utilizzato secondo le condizioni previste da Munters e indicato nel presente manuale d'uso e manutenzione.



Alcuni modelli dei nostri ventilatori permettono di regolare il numero di giri tramite inverter (chiamato anche VFD). In caso di regolazio-

ne effettuata da VFD l'installatore deve porre particolare attenzione ai seguenti aspetti:

- *È necessario che la resistenza della linea di terra a cui sono collegate le apparecchiature abbia valori molto bassi (circa 1.5-20 ohm) per evitare correnti elevate che possono fluire attraverso i cuscinetti del motore e danneggiarli.*
- *È necessario installare gli appositi filtri di linea, per evitare interferenze e consentire il corretto funzionamento dell'apparecchiatura.*
- *La frequenza minima di funzionamento dei motori è 35 Hz per versione HE, 25 Hz per versioni HP e DD.*



Al fine di evitare la riduzione della vita media e/o possibili problemi ai componenti elettronici, è raccomandato di non tenere l'inverter disalimentato per lunghi periodi, si consiglia pertanto di tenerlo alimentato (non deve lavorare, basta che abbia collegata la tensione d'ingresso) per almeno 24 ore una/due volte l'anno.

F

Conditions d'utilisation

Le ventilateur Saturn ONE est destiné à la circulation de l'air pour contrôler l'humidité et la température dans les serres ou les fermes, en extraction ou en recirculation interne.



Le ventilateur a été conçu et fabriqué pour fonctionner en toute sécurité pour l'utilisateur lorsqu'il est utilisé conformément aux conditions prévues par Munters et indiquées dans le présent manuel de fonctionnement et d'entretien.



Certains modèles de nos ventilateurs permettent d'ajuster le nombre de tours grâce à un inverseur (auss appelé VFD). L'encas de réglage effectué par le VFD, l'installateur doit prêter une attention particulière aux aspects suivants :

- *il est nécessaire que la résistance de la ligne de terre à laquelle les équipements sont connectés ait une valeur très faible (environ 1.5-20 ohm) afin d'éviter les courants élevés qui peuvent traverser les roulements du moteur et les endommager.*
- *Il est nécessaire d'installer les filtres de ligne appropriés, pour éviter les interférences et permettre le bon fonctionnement de l'équipement.*
- *La fréquence minimale de fonctionnement des moteurs est de 35 Hz pour la version HE, 25 Hz pour les versions HP et DD..*



Afin d'éviter une réduction de la durée de vie et/ou d'éventuels problèmes avec les composants électroniques, il est recommandé de ne pas laisser l'onduleur hors tension pendant de longues périodes. Il est donc recommandé de le maintenir sous tension (il ne doit pas nécessairement fonctionner, il suffit que la tension d'entrée soit connectée) pendant au moins 24 heures une ou deux fois par an.

D

Nutzungsbedingungen

Der Ventilator Saturn ONE ist für die Luftbewegung zur Regelung von Luftfeuchtigkeit und Temperatur unter Abzug, interner Umluft und druckfrei in Gewächshäusern und landwirtschaftlichen Betrieben vorgesehen.



Der Ventilator wurde so konstruiert und gebaut, dass er für den Benutzer sicher funktioniert, wenn er in Übereinstimmung mit den von Munters vorgesehenen und in diesem Betriebs- und Wartungshandbuch angegebenen Bedingungen verwendet wird.



Einige Modelle unserer Ventilatoren erlauben es, die Anzahl der Umdrehungen über einen Inverter (auch VFD genannt) einzustellen. Im Falle einer Anpassung durch VFD muss der Installateur insbesondere folgende Aspekte beachten:

- ist es notwendig, dass der Widerstand der Erdungsleitung, an die die Geräte angeschlossen sind, einen sehr niedrigen Wert hat (etwa 15-20 Ohm), um hohe Ströme zu vermeiden, die durch die Motorlager fließen und diese beschädigen können.
- Es ist notwendig, die richtigen Netzfilter zu installieren, um Störungen zu vermeiden und den ordnungsgemäßen Betrieb der Geräte zu ermöglichen.
- Die Mindestbetriebsfrequenz der Motoren beträgt 35 Hz für die HE-Version, 25 Hz für die HP- und DD-Versionen.



Um eine Verringerung der Lebensdauer und/oder mögliche Probleme mit elektronischen Komponenten zu vermeiden, wird empfohlen, den Wechselrichter nicht über längere Zeiträume hinweg ohne Strom zu lassen. Es wird daher empfohlen, ihn ein- oder zweimal im Jahr mindestens 24 Stunden lang mit Strom zu versorgen (er muss nicht arbeiten, sondern nur an die Eingangsspannung angeschlossen sein).

E

Condiciones de uso

El ventilador Saturn ONE está concebido para el movimiento de aire y para el control de la humedad y temperatura en invernaderos o criaderos, en extracción o recirculación interna, no en presión.



El ventilador ha sido diseñado y construido para funcionar con total seguridad para el usuario, siempre y cuando se utilice de conformidad con las condiciones previstas por Munters y con todo lo indicado en este manual de uso y mantenimiento.



Algunos modelos de nuestros ventiladores permiten ajustar el número de revoluciones a través de un inversor (también llamado variador de frecuencia, o VFD por sus siglas en inglés). En caso de que el ajuste se realice mediante VFD, el encargado de la instalación deberá prestar atención a los siguientes aspectos:

- Es necesario que la resistencia de la línea de tierra a la que los equipos están conectados posea unos valores muy bajos (alrededor de 15-20 ohm) con el fin de evitar corrientes elevadas que pueden dañar los cojinetes del motor y dañarlos.
- Es necesario instalar los filtros de línea apropiados para evitar interferencias y permitir el correcto funcionamiento del equipo.
- La frecuencia mínima de funcionamiento de los motores es de 35 Hz para la versión HE, 25 Hz para las versiones HP y DD.



Para evitar una reducción de la vida útil y/o posibles problemas con los componentes electrónicos, se recomienda no mantener el inversor sin alimentación durante largos periodos de tiempo, por lo que se recomienda mantenerlo alimentado (no es necesario que funcione, basta con tener conectada la tensión de entrada) durante al menos 24 horas una/dos veces al año.

P

Condições de utilização

O ventilador Saturn ONE destina-se à movimentação do ar para controlo da humidade e da temperatura em estufas ou explorações agrícolas, em extração ou recirculação interna, não sob pressão.



O ventilador foi concebido e construído para funcionar com segurança para o utilizador, quando utilizado de acordo com as

con dições prescritas pela Munters e indicadas neste manual de operação e manutenção.



Alguns modelos das nossas ventoinhas permitem o ajuste do número de rotações através do inversor (também chamado VFD). No caso de ajuste realizado por VFD o instalador deve prestar especial atenção aos seguintes aspectos:

- É necessário que a resistência da linha de terra à qual o equipamento está ligado tenha valores muito baixos (cerca de 15-20 ohm) de modo a evitar que correntes elevadas possam fluir através dos rolamentos do motor e danificá-los.
- É necessário instalar filtros de linha de

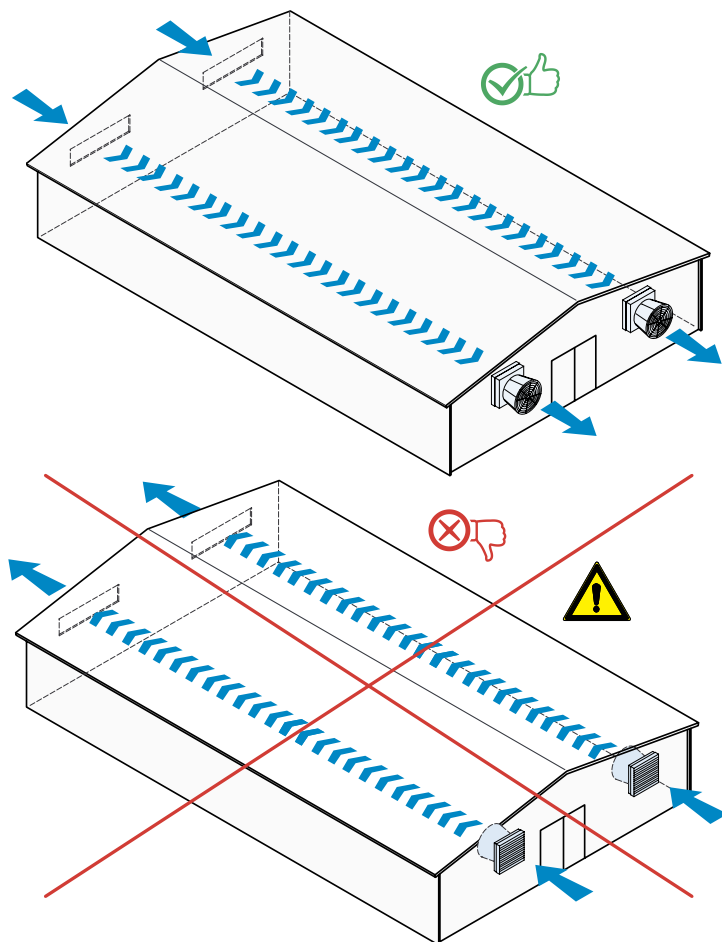
quadros para evitar interferência e permitir o funcionamento correto do equipamento.

- A frequência mínima de funcionamento dos motores é de 35 Hz para a versão HE, 25 Hz para as versões HP e DD.



Para evitar uma redução da vida média e/ou possíveis problemas com os componentes eletrônicos, recomenda-se que o inversor não seja mantido sem alimentação durante longos períodos de tempo. Recomenda-se, portanto, mantê-lo alimentado (não deve funcionar, basta que tenha a tensão de entrada ligada) durante, ao menos, 24 horas uma/duas vezes ao ano.

39



GB

Not permitted use



Use of the fan other than that described in this manual or outside the operating limits established by Munters is considered TO BE IMPROPER USE. In the event of IMPROPER USE Munters shall not be liable for any damage that may be caused to people or property and any kind of warranty shall be considered null and void.

Not permitted and improper use are:

1. Use in the event of malfunctions and/or tampering with the safety devices installed;
2. Use by staff not specifically trained;
3. Installation of the fan for extraction or circulation under pressure;
4. Use not compliant with the regulations in force;
5. Incorrect installation outside of the manual;
6. Power supply from mains with characteristics different from those prescribed (see "TECHNICAL DATA" p. 20).
7. Total or partial non-compliance with the instructions;
8. Lack of maintenance;
9. Use of non-specific spare parts;
10. Use of lubricants with characteristics different from those specified in the technical documentation accompanying the manual;
11. Use by minors;
12. Use under the influence of drugs, alcoholic beverages, etc....

I

Usò non consentito



L'Usò del ventilatore diverso da quello descritto in questo manuale o al di fuori dei limiti operativi stabiliti dal Munters sono considerati USO IMPROPRIO. In caso di USO IMPROPRIO il Munters declina ogni responsabilità in relazione a eventuali danni che possano essere causati a persone o cose e qualsiasi tipo di la garanzia sarà considerata non valida.

È da ritenersi non consentito ed improprio:

1. Usò in caso di anomalie e/o manomissione dei dispositivi di sicurezza installati;
2. Usò da parte di personale non formato in modo specifico;
3. Installazione del ventilatore per estrazione o circolazione in pressione;
4. Usò non conforme alla normativa vigente;
5. Installazione non corretta in difformità da quanto riportato nel manuale;

6. Alimentazione da rete elettrica con caratteristiche differenti da quelle prescritte (vedere "DATI TECNICI" p. 20).
7. Inosservanza totale o parziale delle istruzioni;
8. Carenza di manutenzione;
9. Utilizzo di ricambi non specifici;
10. Utilizzo di lubrificanti con caratteristiche differenti da quelle specificate nella documentazione tecnica allegata al manuale;
11. Utilizzo da parte di minori;
12. Utilizzo sotto l'effetto di droghe, bevande alcoliche, ecc....

F

Utilisation non autorisée



Toute utilisation du ventilateur autre que celle décrite dans ce manuel ou en dehors des limites de fonctionnement fixées par Munters est considérée comme une UTILISATION INAPPROPRIÉE. En cas d'UTILISATION INAPPROPRIÉE, Munters décline toute responsabilité pour tout dommage qui pourrait être causé aux personnes ou aux choses et toute garantie sera considérée comme nulle.

Est à considérer comme inappropriée ou abusive:

1. Utilisation en cas d'anomalies et/ou d'altération des dispositifs de sécurité installés;
2. Utilisation par du personnel non formé;
3. Installation du ventilateur pour l'extraction ou la circulation sous pression;
4. Utilisation non conforme aux normes en vigueur;
5. Installation incorrecte non conforme au manuel;
6. Alimentation par le secteur avec des caractéristiques différentes de celles prescrites (voir "DONNÉES TECHNIQUES" p. 20).
7. Non-respect total ou partiel des instructions;
8. Manque d'entretien;
9. Utilisation de pièces de rechange non spécifiques;
10. Utilisation de lubrifiants ayant des caractéristiques différentes de celles spécifiées dans la documentation technique jointe au manuel;
11. Utilisation par des mineurs;
12. Utilisation sous l'effet de drogues, d'alcool, etc....

D

Unschlagmäßiger Gebrauch



Eine andere als in dieser Anleitung beschriebene Verwendung des Ventilators oder eine Verwendung außerhalb der von Munters festgelegten Betriebsgrenzen gilt als UNSACHGEMÄSSEN GEBRAUCH. Im Falle des UNSACHGEMÄSSEN GEBRAUCHS lehnt Munters jegliche Haftung für Verletzungen an

Personen oder Schäden an Gegenständen ab und jede Garantie wird mit sofortiger Wirkung ungültig.

Folgendes wird als nicht autorisiert und unsachgemäß angesehen:

1. Benutzung bei Anomalien und/oder Manipulationen an den installierten Sicherheitsvorrichtungen;
2. Benutzung durch ungeschultes Personal;
3. Installation des Ventilators zur Absaugung oder Zirkulation unter Druck;
4. Benutzung nicht in Übereinstimmung mit den geltenden Vorschriften;
5. Falsche Installation nicht in Übereinstimmung mit der Anleitung;
6. Stromversorgung aus Netzen mit anderen als den vorgeschriebenen Eigenschaften (siehe "TECHNISCHE DATEN" Seite 20).
7. Vollständige oder teilweise Nichteinhaltung der Anweisungen;
8. Mangelnde Wartung;
9. Einsatz von nicht spezifischen Ersatzteilen;
10. von Schmiermitteln mit anderen Eigenschaften als denen, die in der technischen Dokumentation dieser Anleitung aufgeführt sind;
11. Nutzung durch Minderjährige;
12. Benutzung unter dem Einfluss von Drogen, alkoholischen Getränken usw.

E

Uso no permitido



Un uso diferente del ventilador respecto al descrito en este manual o más allá de los límites operativos establecidos por Munters se considera como USO INDEBIDO. En caso de USO INDEBIDO, Munters queda eximido de toda responsabilidad en relación con posibles daños a personas o cosas y todo tipo de garantía quedará invalidada.

Se debe considerar como uso no permitido e indebido:

1. Uso en caso de anomalías y/o manipulación de los dispositivos de seguridad instalados;
2. Uso por parte de personal no adiestrado correctamente;
3. Instalación del ventilador para extracción o circulación bajo presión;
4. Uso no conforme con la normativa vigente;
5. Instalación incorrecta en discordancia con lo indicado en el manual;
6. Alimentación efectuada desde redes eléctricas con características diferentes de las requeridas y descritas (véase "DATOS TÉCNICOS" pág. 20).

7. Incumplimiento total o parcial de las instrucciones;
8. Ausencia de mantenimiento;
9. Uso de partes de repuesto no específicas;
10. Uso de lubricantes con características diferentes respecto a las especificadas en la documentación técnica adjunta junto a este manual;
11. Uso por parte de menores de edad;
12. Uso bajo el efecto de drogas, bebidas alcohólicas, etc

P

Uso não permitido



A utilização do ventilador que não a descrita neste manual ou fora dos limites de funcionamento estabelecidos pela Munters é considerada USO INDEVIDO. No caso de USO INDEVIDO, a Munters rejeita qualquer responsabilidade relativamente a possíveis danos que possam ser causados a pessoas ou coisas e qualquer tipo de garantia será considerada inválida.

Deve considerar-se não autorizado e indevido:

1. Utilização em caso de anomalias e/ou adulterações dos dispositivos de segurança instalados;
2. Utilização por pessoal não formado de forma específica;
3. Instalação do ventilador para extração ou circulação sob pressão;
4. Utilização não conforme com a normativa vigente
5. Instalação incorreta contrária às indicações no manual;
6. Alimentação da rede elétrica com características diferentes das prescritas (ver "DADOS TÉCNICOS" p. 20).
7. Desrespeito total ou parcial das instruções;
8. Falta de manutenção;
9. Utilização de peças de substituição não específicas;
10. Utilização de lubrificantes com características diferentes das especificadas na documentação técnica anexa ao manual;
11. Utilização por menores;
12. Utilização sob o efeito de drogas, bebidas alcoólicas, etc...

GB

esplosiva, secondo la direttiva 2014/34/UE.

Unauthorized modifications or interventions

No intervention is permitted to make modifications to the fan and to the installed safety devices; in a similar way it is not possible to vary its functional and performance characteristics.



Modifications made to the fan that are not part of ordinary and extraordinary maintenance, or that modify its functional and performance characteristics, will invalidate the product's compliance with the requirements of the applicable directives, as attested by MUNTERS.

It is the responsibility of the person in charge of the modification to re-submit the product to the conformity assessment procedures provided for in the applicable directives.

Use in potential explosive atmosphere



The fan is designed and built to operate in environments where a potential explosive atmosphere is not expected, in accordance with Directive 2014/34/EU.

The emission of harmful particles or gases into the atmosphere must be within the limits laid down by the regulations in force.

I

Modifiche o interventi non autorizzati

Non è consentito alcun intervento inteso a realizzare modifiche al ventilatore ed ai dispositivi di sicurezza installati; in modo analogo non è possibile variarne le caratteristiche funzionali e prestazionali.



Le modifiche apportate al ventilatore non rientranti nella manutenzione ordinaria e straordinaria, ovvero che ne modificano le caratteristiche funzionali e prestazionali, fanno decadere la conformità del prodotto ai requisiti delle direttive applicabili, come attestata da MUNTERS.

Spetta al committente della modifica sottoporre nuovamente il prodotto alle procedure di valutazione della conformità previste dalle direttive applicabili.

Utilizzo in atmosfera potenzialmente esplosiva



Il ventilatore è stato progettato e costruito per funzionare in ambienti in cui non è prevista la presenza di un'atmosfera potenzialmente

L'émission en atmosphère de particules nocives o gas deve essere contenuta nei limiti stabiliti dalle normative vigenti.

F

Modifications ou interventions non autorisées

Aucune modification du ventilateur et des dispositifs de sécurité installés n'est autorisée ; de même, il n'est pas possible de modifier ses caractéristiques fonctionnelles et ses performances.



Les modifications apportées au ventilateur qui ne font pas partie de l'entretien ordinaire et extraordinaire (LIEN DE MAINTENANCE), c'est-à-dire qui modifient ses caractéristiques de fonctionnement et de performance, entraînent l'annulation de la conformité du produit aux exigences des directives applicables, telles que certifiées par MUNTERS (LIEN DÉCLARATIONS).

Il incombe au responsable de la modification de soumettre à nouveau le produit aux procédures d'évaluation de la conformité prévues dans les directives applicables.

Utilisation dans un environnement potentiellement explosif



Le ventilateur a été conçu et fabriqué pour fonctionner dans des environnements où la présence d'une atmosphère potentiellement explosive n'est pas prévue, conformément à la directive 2014/34/UE.

L'émission de particules ou de gaz nocifs dans l'atmosphère doit être contenue dans les limites établies par la réglementation en vigueur.

D

Unautorisierte Änderungen oder Eingriffe

Änderungen am Ventilator und an den eingebauten Sicherheitseinrichtungen sind nicht zulässig; ebenso ist es nicht möglich, seine Funktions- und Leistungsmerkmale zu verändern.



Veränderungen am Ventilator, die nicht Teil der normalen und außerordentlichen Wartung sind (LINK WARTUNG), d.h. die seine Funktions- und Leistungsmerkmale verändern, führen zum Erlöschen der Konformität des Produkts mit den Anforderungen der geltenden Richtlinien, so wie sie von MUNTERS (LINK ERKLÄRUNGEN) bescheinigt wird

Es liegt in der Verantwortung des Käufers, der die Änderung vornimmt, das Produkt erneut den Konformitätsbewertungsverfahren zu unterziehen, die in den anwendbaren Richtlinien festgelegt sind.

Einsatz in explosionsgefährdeten Bereichen



Der Ventilator wurde so konstruiert und gebaut, dass er gemäß der Richtlinie 2014/34/EU in Umgebungen betrieben werden kann, in denen das Vorhandensein einer explosionsgefährdeten Atmosphäre nicht zu erwarten ist.

Die Emission von schädlichen Partikeln oder Gasen in die Atmosphäre muss innerhalb der durch die geltenden Vorschriften festgelegten Grenzen gehalten werden.

E

Modificaciones u operaciones no autorizadas

No se permite ningún tipo de operación destinado a realizar modificaciones del ventilador o de los dispositivos de seguridad instalados; de la misma forma, no se permite modificar las características funcionales y de rendimiento.



Las modificaciones realizadas al ventilador que no estén contempladas en el mantenimiento ordinario o extraordinario (LINK MANTENIMIENTO), o que modifiquen las características funcionales y de rendimiento, comportarán el decaimiento de la conformidad del producto en relación a los requisitos de las directivas aplicables, como certifica MUNTERS (LINK DECLARACIONES)

Es responsabilidad del encargado de la modificación

someter de nuevo el producto a los procedimientos de evaluación de la conformidad previstos por las directivas aplicables.

Uso en atmósferas potencialmente explosivas



El ventilador ha sido diseñado y construido para funcionar en ambientes en los que no se prevé la presencia de atmósferas potencialmente explosivas, de acuerdo con la directiva 2014/34/UE.

La emisión de partículas nocivas o de gases al entorno debe estar dentro de los límites establecidos por las normativas vigentes.

P

Modificações ou intervenções não autorizadas

Não é permitida qualquer intervenção prevista para realizar modificações no ventilador e nos dispositivos de segurança instalados; de forma análoga, não é possível alterar as suas características funcionais e desempenho.



As modificações realizadas no ventilador que não fazem parte da manutenção ordinária e extraordinária (LIGAÇÃO MANUTENÇÃO), ou que modifiquem as suas características funcionais e desempenho, provocam a expiração da conformidade do produto com os requisitos das diretivas aplicáveis, como atestada pela MUNTERS (LIGAÇÃO DECLARAÇÕES)

Cabe ao responsável pela modificação sujeitar novamente o produto ao procedimento de avaliação da conformidade previsto pelas diretivas aplicáveis.

Utilização em atmosfera potencialmente explosiva



O ventilador foi concebido e fabricado para funcionar em ambientes em que não esteja prevista a presença de uma atmosfera potencialmente explosiva, segundo a diretiva 2014/34/UE.

A emissão para a atmosfera de partículas nocivas ou gás deve ser mantida nos limites estabelecidos pelas normas vigentes.

GB

APP FOR MOBILE DEVICES

When the app is opened, it scans for nearby inverter devices by displaying a list of any devices found. To connect to a device on the list, simply click on its address/name.

Upon connection, the app may prompt you to enter the pairing code to the inverter, which is as follows: 123456.

The inverter maintains a list of devices paired to it; in the event that the device (smartphone, tablet, etc.) you are connecting with is not present within the list, the app will prompt you to enter the pairing code while otherwise it will not prompt you to enter any code.

Control panel (Fig.40)

This tab of the application displays a whole range of information that enables monitoring of the device.

The information displayed is shown in the following table.

Parameter	Description
HW	Type of hardware (400Vac or 230Vac)
FW MAIN	Firmware version of the motor management microcontroller
FW INTERFACE	Firmware version of the interface microcontroller.
FW BLE	Firmware version of the BLE module.
Inverter status	Inverter status (standby, run or alarm)
Alarm Code	Active alarm identification code
IGBT Module Temperature	Temperature of the IGBT module
NTC Sensor Temperature	Temperature of the NTC sensor
Measured Speed	Measured rotational speed
VBUS DC	Measured DC bus voltage [V]
Vd	Direct voltage [V]
Vq	Quadrature voltage [V]
Vtot	Total voltage [V]
Id	Direct current [A]
Iq	Quadrature current [A]
Itot	Total current [A]
Frequency set	Frequency of the magnetic field [Hz]
Motor Speed	Rotation speed setpoint [rpm]
Motor Direction	Motor rotation direction = 1 (clockwise), 0 (counterclockwise)
Absorbed Power	Motor power input [watts]

Configuration Parameters (Fig41)

This tab allows the application to change the operating parameters of the device. The password 123456 (weak password) must be entered to view the contents of this tab. The parameters that can be changed are


shown in the following table.



Changing the configuration parameters may affect the optimal operation of the ventilation system.

Before modification we recommend contacting Munters customer service in order to avoid malfunctions.

Parameter	Description
Modbus address	Modbus address of the device. Allowable values: [1;247] Default: 1
Enable 485	Enabling the 485 bus termination resistor Allowable values: [0; 1] 0 - Termination resistor not enabled 1 - Termination resistor enabled Default: 0
Alarm Reset	Reset of alarms. Allowable values: 0
Enable under stop	Enabling minimum speed rotation when the control voltage is below the minimum value. Allowable values: [0; 1] 0 - The fan does not rotate when the driving voltage is lower than the minimum 1 - The fan rotates at minimum speed when the driving voltage is lower than the minimum one Default: 0
Acceleration	Acceleration for motion execution Unit of measurement: rpm/s Allowable values: [0; Acc. max] Default: Acc. Max
Deceleration	Deceleration for motion execution Unit of measurement: rpm/s Allowable values: [10; Dec. max] Default: Dec. Max

Parameter	Description
Boost/Reverse Configuration	<p>Enables boost and/or reverse procedures</p> <p>Boost: at power-up the fan will go to maximum speed and then go to the RPM set by the controller. Can be used in fans with Butterfly.</p> <p>Reverse: when turned off, the fan decelerates to a stop, once stopped it will begin to rotate with opposite direction of rotation to the standard one so as to "attract" the butterfly and facilitate closing. Can be used in fans with Butterfly.</p> <p>Allowable values: [0; 3]</p> <p>0 - Boost and Reverse disabled</p> <p>1 - Boost enabled, Reverse disabled</p> <p>* 2 - Boost disabled, Reverse enabled</p> <p>* 3 - Boost and Reverse both enabled</p> <p>Default: 0</p> <p> * with these parameters, once the "Off" command is received, the fan will automatically begin to rotate in the opposite direction for a predetermined time.</p>
Reverse time	<p>Time for the fan to rotate in the opposite direction after reaching the speed setpoint</p> <p>Unit of measurement: s</p> <p>Allowable values: [0; 32767]</p> <p>Default: 25</p>
Reverse speed factor	<p>Fan speed setpoint during Reverse expressed as a percentage of maximum rotational speed</p> <p>Units of measurement: %</p> <p>Allowable values: [1; 100]</p> <p>Default: 60</p>
Boost ramp time	<p>Acceleration time to reach the speed setpoint during the boost phase</p> <p>Unit of measurement: s</p> <p>Allowable values: [12; 32767]</p> <p>Default: 10</p>
Boost maintain time	<p>Fan rotation time after reaching the speed setpoint (Maximum speed)</p> <p>Unit of measurement: s</p> <p>Allowable values: [0; 32767]</p> <p>Default: 5</p>
Start delay	<p>Delay in turning on the fan from the time it receives the command from the control unit</p> <p>Unit of measurement: s/10</p> <p>Allowable values: [0; 100]</p> <p>Default: 0</p>

Parameter	Description
Fallback speed	<p>Rotation speed in case of loss of Modbus communication. Active only if "Enable Live Command (Reg.1009) = 1." In case the Enable Live Command Reg. is = 0 and modbus is lost, the fan will continue to run at the last operating speed before the loss of communication</p> <p>Unit of measurement: rpm</p> <p>Allowable values: 0, [rpm min; rpm_max]</p> <p>Default: 0</p>
Slope change	<p>The switch reverses the slope of the relationship between 0-10V voltage and rpm. It allows reversing operation from: Low Voltage, Low Speed and High Voltage, High Speed => Low Voltage, High Speed and High Voltage, Low Speed</p>

Firmware upgrade

Through this tab, upon entering the password (123456), firmware update of both microcontrollers inside the inverter can be performed in case new features or bug-fixing are available.



Before proceeding with the firmware update, the configuration data must be backed up to prevent loss. After the update operation is completed, perform the reset.

The updating procedure consists of four different steps:

- the verification of the communication protocol to be used for communication with the inverter;
- the transfer of the firmware update file;
- the safety stop of fan rotation;
- Finally, writing the new firmware to the flash memory of the inverter.

Completion of the various steps is denoted by a green check mark.

Select the update file (*.upd), press the button to start the procedure and wait for the outcome.



APP PER DISPOSITIVI MOBILI

All'apertura dell'app questa esegue una scansione alla ricerca dei dispositivi inverter nelle vicinanze visualizzando una lista degli eventuali dispositivi trovati. Per connettersi ad un dispositivo presente nella lista è sufficiente cliccare sul suo indirizzo/nome.

Al momento della connessione l'app potrebbe richiedere l'inserimento del codice di accoppiamento all'inverter che è il seguente: 123456.

L'inverter mantiene una lista dei dispositivi ad esso accoppiati; nel caso in cui il dispositivo (smartphone, tablet, ecc.) con cui si effettua la connessione non risulta presente all'interno della lista l'app richiederà l'inserimento del codice di accoppiamento mentre in caso contrario non richiederà l'inserimento di alcun codice.

Pannello di controllo (Fig.40)

Questa tab dell'applicazione visualizza tutta una serie di informazioni che consentono il monitoraggio del dispositivo.

Le informazioni visualizzate sono riportate nella seguente tabella.

Parametro	Descrizione
HW	Tipologia dell'hardware (400Vac oppure 230Vac)
FW MAIN	Versione firmware del microcontrollore di gestione del motore
FW INTERFACE	Versione firmware del microcontrollore di interfaccia.
FW BLE	Versione firmware del modulo BLE.
Inverter status	Stato dell'inverter (standby, run o allarme)
Alarm Code	Codice identificativo dell'allarme attivo
IGBT Module Temperature	Temperatura modulo IGBT
NTC Sensor Temperature	Temperatura sensore NTC
Measured Speed	Velocità di rotazione misurata
VBUS DC	Tensione del bus DC misurata [V]
Vd	Tensione diretta [V]
Vq	Tensione in quadratura [V]
Vtot	Tensione totale [V]
Id	Corrente diretta [A]
Iq	Corrente in quadratura [A]
Itot	Corrente totale [A]
Frequenza imposta	Frequenza del campo magnetico [Hz]
Motor Speed	Setpoint velocità di rotazione [rpm]
Motor Direction	Direzione di rotazione motore = 1 (oraria), 0 (anti-oraria)
Absorbed Power	Potenza assorbita dal motore [watt]

Parametri di Configurazione (Fig.41)

Questa tab consente dell'applicazione di modificare i parametri di funzionamento del dispositivo.


Per visualizzare il contenuto di questa tab è necessario inserire la password 123456 (Password debole) I parametri modificabili sono riportati nella seguente tabella.



La modifica dei parametri di configurazione può compromettere l'ottimale funzionamento del sistema di ventilazione.

Prima della modifica si consiglia di contattare il servizio clienti Munters al fine evitare malfunzionamenti.

Parametro	Descrizione
Indirizzo Modbus	Indirizzo Modbus del dispositivo Valori consentiti: [1;247] Default: 1
Enable 485	Abilitazione della resistenza di terminazione del bus 485 Valori consentiti: [0; 1] 0 - Resistenza di terminazione non abilitata 1 - Resistenza di terminazione abilitata Default: 0
Alarm Reset	Reset degli allarmi Valori consentiti: 0
Enable under stop	Abilitazione della rotazione a velocità minima quando la tensione di comando è inferiore al valore minimo. Valori consentiti: [0; 1] 0 - La ventola non ruota in caso di tensione di pilotaggio inferiore alla minima 1 - La ventola ruota a velocità minima in caso di tensione di pilotaggio inferiore alla minima Default: 0
Accelerazione	Accelerazione per l'esecuzione del movimento Unità di misura: rpm/s Valori consentiti: [10; Acc. max] Default: Acc. Max
Decelerazione	Decelerazione per l'esecuzione del movimento Unità di misura: rpm/s Valori consentiti: [10; Dec. max] Default: Dec. Max

Parametro	Descrizione
Configurazione Boost/Reverse	<p>Abilità le procedure di boost e/o reverse</p> <p>Boost: all'accensione il ventilatore andrà alla velocità massima per poi portarsi ai giri di rotazione imposti dal controllore. Utilizzabile nei ventilatori con Butterfly.</p> <p>Reverse: allo spegnimento il ventilatore decelererà fino a fermarsi, una volta fermo inizierà a ruotare con senso di rotazione opposto a quello standard in moda da "atrarre" la butterfly e agevolare la chiusura. Utilizzabile nei ventilatori con Butterfly.</p> <p>Valori consentiti: [0; 3]</p> <p>0 - Boost e Reverse disabilitati</p> <p>1 - Boost abilitato, Reverse disabilitato 2</p> <p>* 2 - Boost disabilitato, Reverse abilitato</p> <p>* 3 - Boost e Reverse entrambi abilitati</p> <p>Default: 0</p>
	<p> * con questi parametri, una volta ricevuto il comando di "Off", il ventilatore inizierà a ruotare automaticamente in senso opposto per un tempo prefissato.</p>
Reverse time	<p>Tempo di rotazione della ventola in direzione opposta dopo il raggiungimento del setpoint di velocità</p> <p>Unità di misura: s</p> <p>Valori consentiti: [0; 32767]</p> <p>Default: 25</p>
Reverse speed factor	<p>Setpoint di velocità di rotazione della ventola durante il Reverse espressa come percentuale della massima velocità di rotazione</p> <p>Unità di misura: %</p> <p>Valori consentiti: [1; 100]</p> <p>Default: 60</p>
Boost ramp time	<p>Tempo di accelerazione per raggiungere il setpoint di velocità durante la fase di boost</p> <p>Unità di misura: s</p> <p>Valori consentiti: [12; 32767]</p> <p>Default: 10</p>
Boost maintain time	<p>Tempo di rotazione della ventola dopo il raggiungimento del setpoint di velocità (Velocità massima)</p> <p>Unità di misura: s</p> <p>Valori consentiti: [0; 32767]</p> <p>Default: 5</p>
Start delay	<p>Ritardo nell'accensione della ventola dal momento in cui riceve il comando dalla centralina</p> <p>Unità di misura: s/10</p> <p>Valori consentiti: [0; 100]</p> <p>Default: 0</p>

Parametro	Descrizione
Fallback speed	<p>Velocità di rotazione nel caso di perdita di comunicazione Modbus</p> <p>Attiva solo se "Enable Live Command (Reg.1009) = 1"</p> <p>Nel caso il Reg. Enable Live Command sia = 0 e si perda il modbus la ventola continuerà a girare all'ultima velocità di funzionamento prima della perdita della comunicazione</p> <p>Unità di misura: rpm</p> <p>Valori consentiti: 0, [rpm min; rpm_max]</p> <p>Default: 0</p>
Cambio pendenza	<p>Switch che inverte la pendenza della relazione tra tensione 0-10V e rpm. Permette di invertire il funzionamento da: Bassa tensione, bassa Velocità e alta tensione, alta Velocità => Bassa tensione, alta Velocità e alta tensione, bassa Velocità</p>

Aggiornamento firmware

Tramite questa tab, previo inserimento della password (123456), è possibile eseguire l'aggiornamento firmware di entrambi i microcontrollori interni all'inverter nel caso siano disponibili nuove funzionalità oppure bug-fixing.



Prima di procedere all'aggiornamento del firmware è necessario eseguire il salvataggio dei dati di configurazione, per evitarne la perdita. Ad operazione di aggiornamento ultimata, eseguire il ripristino.

La procedura di aggiornamento è costituita da quattro diverse fasi:

- la verifica del protocollo di comunicazione da utilizzare per la comunicazione con l'inverter
- il trasferimento del file di aggiornamento firmware
- l'arresto di sicurezza della rotazione della ventola
- infine la scrittura del nuovo firmware nella memoria flash dell'inverter.

Il completamento delle varie fasi è denotato da una spunta verde.

Selezionare il file di aggiornamento (*.upd), premere il pulsante di avvio della procedura e attendere l'esito.

F

APPLICATION POUR DISPOSITIFS MOBILES

À l'ouverture de l'application, celle-ci effectue une analyse à la recherche des dispositifs onduleurs à proximité en affichant une liste des dispositifs trouvés. Pour se connecter à un dispositif figurant dans la liste, il suffit de cliquer sur son adresse/nom.

Lors de la connexion, l'application peut demander l'insertion du code d'accouplement à l'onduleur qui est le suivant : 123456.

L'onduleur conserve une liste des dispositifs qui lui sont appariés ; si le dispositif (smartphone, tablette, etc.) avec lequel vous vous connectez n'est pas présent dans la liste, l'application vous demandera de saisir le code d'appariement, sinon elle ne vous demandera pas de saisir de code.

Panneau de commande (Fig.40)

Cet onglet de l'application affiche toute une série d'informations qui permettent la surveillance du dispositif.

Les informations affichées sont indiquées dans le tableau suivant.

Paramètre	Description
HW	Type de matériel (400Vca ou 230Vca)
FW MAIN	Version du micrologiciel du microcontrôleur de gestion du moteur
FW INTERFACE	Version du micrologiciel du microcontrôleur d'interface.
FW BLE	Version du micrologiciel du module BLE.
Inverter status	État de l'onduleur (veille, fonctionnement ou alarme)
Alarm Code	Code d'identification de l'alarme active
IGBT Module Temperature	Température du module IGBT
NTC Sensor Temperature	Température du capteur NTC
Measured Speed	Vitesse de rotation mesurée
VBUS DC	Tension du bus CC mesurée [V]
Vd	Tension directe [V]
Vq	Tension en quadrature [V]
Vtot	Tension totale [V]
Id	Courant direct [A]
Iq	Courant en quadrature [A]
Itot	Courant total [A]
Fréquence définie	Fréquence du champ magnétique [Hz]
Motor Speed	Point de consigne vitesse de rotation [tr/min]
Motor Direction	Direction de rotation du moteur = 1 (en sens horaire), 0 (en sens in-verse horaire)
Absorbed Power	Puissance absorbée par le moteur [watt]

Paramètres de Configuration (Fig41)

Cet onglet permet à l'application de modifier les paramètres de fonctionnement du dispositif.


Pour afficher le contenu de cet onglet, il est nécessaire d'entrer le mot de passe 123456 (Mot de passe faible). Les paramètres modifiables sont présentés dans le tableau suivant.



La modification des paramètres de configuration peut compromettre le fonctionnement optimal du système de ventilation:

Avant la modification, il est conseillé de contacter le service client Munters afin d'éviter les dysfonctionnements.

Paramètre	Description
Adresse Modbus	Adresse Modbus du dispositif. Valeurs admises : [1;247] Par défaut : 1
Enable 485	Activation de la résistance de terminaison du bus 485 Valeurs admises : [0; 1] 0 - Résistance de terminaison non activée 1 - Résistance de terminaison activée Par défaut : 0
Alarm Reset	Réinitialisation des alarmes. Valeurs admises : 0
Enable under stop	Activation de la rotation à la vitesse minimale lorsque la tension de commande est inférieure à la valeur minimale. Valeurs admises : [0; 1] 0 - Le ventilateur ne tourne pas en cas de tension de pilotage inférieure à la valeur minimale 1 - Le ventilateur tourne à la vitesse minimale en cas de tension de pilotage inférieure à la valeur minimale Par défaut : 0
Accélération	Accélération pour l'exécution du mouvement Unité de mesure : tr/min/s Valeurs admises : [10; Acc. max] Par défaut : Acc. Max
Décélération	Décélération pour l'exécution du mouvement Unité de mesure : tr/min/s Valeurs admises : [10; Dec. max] Par défaut : Déc. Max

Paramètre	Description
Configurazione Boost/Reverse	<p>Active les procédures de boost et/ou d'inversion</p> <p>Boost : à l'allumage, le ventilateur passera à la vitesse maximale pour ensuite atteindre les tours de rotation définis par le contrôleur.</p> <p>Utilisable dans les ventilateurs avec Butterfly.</p> <p>Reverse : à l'arrêt, le ventilateur ralentit jusqu'à ce qu'il s'arrête ; une fois arrêté, il commencera à tourner en sens inverse par rapport au sens standard afin d'« attirer » le papillon et faciliter la fermeture. Utilisable dans les ventilateurs avec Butterfly.</p> <p>Valeurs admises : [0; 3]</p> <p>0 - Boost et Reverse désactivés</p> <p>1 - Boost activé, Reverse désactivé 2</p> <p>* 2 - Boost désactivé, Reverse activé</p> <p>* 3 - Boost et Reverse tous deux activés</p> <p>Default: 0</p> <p> * avec ces paramètres, une fois la commande « Off » reçue, le ventilateur commencera à tourner automatiquement en sens inverse pendant un temps prédéterminé.</p>
Reverse time	<p>Temps de rotation du ventilateur dans la direction opposée après avoir atteint le point de consigne de vitesse</p> <p>Unité de mesure : s</p> <p>Valeurs admises : [0; 32767]</p> <p>Par défaut : 25</p>
Reverse speed factor	<p>Point de consigne de vitesse de rotation du ventilateur pendant l'inversion exprimé en pourcentage de la vitesse de rotation maximale</p> <p>Unité de mesure : %</p> <p>Valeurs admises : [1; 100]</p> <p>Par défaut : 60</p>
Boost ramp time	<p>Temps d'accélération pour atteindre le point de consigne de vitesse pendant la phase de boost</p> <p>Unité de mesure : s</p> <p>Valeurs admises : [12; 32767]</p> <p>Par défaut : 10</p>
Boost maintain time	<p>Temps de rotation du ventilateur après avoir atteint le point de consigne de vitesse (Vitesse maximale)</p> <p>Unité de mesure : s</p> <p>Valeurs admises : [0; 32767]</p> <p>Par défaut : 5</p>
Start delay	<p>Retard dans l'allumage du ventilateur à partir du moment où il reçoit la commande de l'unité de commande</p> <p>Unité de mesure : s/10</p> <p>Valeurs admises : [0; 100]</p> <p>Par défaut : 0</p>

Paramètre	Description
Fallback speed	<p>Vitesse de rotation en cas de perte de communication Modbus. Activer uniquement si « Enable Live Command (Reg.1009) = 1 ».</p> <p>Dans le cas où le Reg. Enable Live Command serait A = 0 et si on perd le modbus, le ventilateur continuera à tourner à la dernière vitesse de fonctionnement avant la perte de la communication</p> <p>Unité de mesure : tr/min</p> <p>Valeurs admises : 0, [tr/min min; tr/min_max]</p> <p>Par défaut : 0</p>
Changement de pente	<p>Commutateur qui inverse la pente de la relation entre la tension 0-10V et le régime.</p> <p>Permet d'inverser le fonctionnement de : Basse tension, faible vitesse et haute tension, grande vitesse => Basse tension, grande vitesse et haute tension, faible vitesse</p>

Mise à jour du micrologiciel

Grâce à cet onglet, après avoir entré le mot de passe (123456), il est possible d'effectuer la mise à jour du micrologiciel des deux microcontrôleurs internes de l'onduleur si de nouvelles fonctionnalités sont disponibles ou si des corrections de bogues seraient disponibles.



Avant de procéder à la mise à jour du micrologiciel, il est nécessaire de sauvegarder les données de configuration, afin d'éviter leur perte. Lorsque l'opération de mise à jour est terminée, procéder à la réinitialisation.

La procédure de mise à jour se compose de quatre étapes différentes :

- la vérification du protocole de communication à utiliser pour la communication avec l'onduleur ;
- le transfert du fichier de mise à jour du micrologiciel ;
- l'arrêt de sécurité de la rotation du ventilateur ;
- Enfin, l'écriture du nouveau micrologiciel dans la mémoire flash de l'onduleur.

L'achèvement des différentes phases est indiqué par une coche verte. Sélectionner le fichier de mise à jour (*.upd), appuyer sur le bouton de démarrage et attendre le résultat.

D

APP FÜR MOBILE GERÄTE

Wenn die App geöffnet wird, sucht sie nach Wechselrichtergeräten in der Nähe und zeigt eine Liste der gefundenen Geräte an.

Um eine Verbindung zu einem Gerät in der Liste herzustellen, klicken Sie einfach auf dessen Adresse/Name.

Beim Verbinden kann die App Sie auffordern, den Kopplungscode für den Wechselrichter einzugeben, der wie folgt lautet: 123456.

Der Wechselrichter führt eine Liste der mit ihm gekoppelten Geräte. Wenn das Gerät (Smartphone, Tablet usw.), mit dem Sie eine Verbindung herstellen möchten, nicht in der Liste enthalten ist, fordert die App Sie auf, den Kopplungscode einzugeben, andernfalls fordert sie Sie nicht zur Eingabe eines Codes auf.

Bedienfeld (Fig.40)

Auf dieser Registerkarte der Anwendung wird eine ganze Reihe von Informationen angezeigt, die eine Steuerung des Geräts ermöglichen.

Die angezeigten Informationen sind in der folgenden Tabelle aufgeführt.

Parameter	Beschreibung
HW	Typ der Hardware (400Vac oder 230Vac)
FW MAIN	Firmware-Version des Motormanagement-Mikrocontrollers
FW SCHNITTSTELLE	Firmware-Version des Schnittstellen-Mikrocontrollers.
FW BLE	BLE-Modul-Firmware-Version.
Status des Wechselrichters	Status des Wechselrichters (Standby, Betrieb oder Alarm)
Alarm-Code	Identifizierungscode des aktiven Alarms
IGBT-Modul Temperatur	Temperatur des IGBT-Moduls
NTC-Sensor Temperatur	NTC-Sensor Temperatur
Gemessene Geschwindigkeit	Gemessene Drehgeschwindigkeit
VBUS DC	Gemessene Spannung des Bus DC [V]
Vd	Gleichspannung [V]
Vq	Quadraturspannung [V]
Vtot	Gesamtspannung [V]
Id	Gleichstrom [A]
Iq	Quadraturstrom [A]
Itot	Gesamtstrom [A]
Eingestellte Frequenz	Frequenz des magnetischen Feldes [Hz]
Motordrehzahl	Sollwert der Drehzahl [U/min]
Richtung des Motors	Drehrichtung des Motors = 1 (im Uhrzeigersinn), 0 (gegen den Uhrzeigersinn)
Absorbierte Leistung	Leistungsaufnahme des Motors [Watt]

Konfigurationsparameter (Fig.41)

Auf dieser Registerkarte kann die Anwendung die Betriebsparameter des Geräts ändern.


Um den Inhalt dieser Registerkarte anzuzeigen, muss das Passwort 123456 (schwaches Passwort) eingegeben werden. Die Parameter, die geändert werden können, sind in der folgenden Tabelle aufgeführt.



Eine Änderung der Konfigurationsparameter kann die optimale Funktion des Lüftungssystems beeinträchtigen.

Es wird empfohlen, vor der Änderung den Munters-Kundendienst zu kontaktieren, um Fehlfunktionen zu vermeiden.

Parameter	Beschreibung
Modbus-Adresse	Modbus-Adresse des Geräts. Erlaubte Werte: [1;247] Standard: 1
485 freigeben	Aktivierung des 485-Bus Abschlusswiderstands Erlaubte Werte: [0; 1] 0 - Abschlusswiderstand nicht aktiviert 1 - Abschlusswiderstand aktiviert Standard: 0
Alarm zurücksetzen	Alarm zurücksetzen. Erlaubte Werte: 0
Enable under stop	Aktivierung der Mindestdrehzahl, wenn die Steuerspannung unter dem Mindestwert liegt. Erlaubte Werte: [0; 1] 0 - Das Lüfterrad dreht sich nicht, wenn die Spannung der Steuerung unter dem Mindestwert liegt 1 - Das Lüfterrad dreht sich mit minimaler Drehzahl, wenn die Spannung der Steuerung unter dem Minimum liegt Standard: 0
Beschleunigung	Beschleunigung für die Bewegungsausführung Maßeinheit: U/min/s Erlaubte Werte: [10; Acc. max.] Standard: Acc. Max
Verzögerung	Verzögerung bei der Bewegungsausführung Maßeinheit: U/min/s Erlaubte Werte: [10; Dec. max] Standard: Dec. Max

Parameter	Beschreibung
Boost/Reverse-Konfiguration	<p>Aktivieren Sie die Boost- und/oder Reverse-Verfahren:</p> <p>Boost: Beim Start läuft der Ventilator mit maximaler Drehzahl und wechselt dann auf die vom Regler eingestellte Drehzahl. Kann in Ventilatoren mit Butterfly verwendet werden.</p> <p>Reverse: Beim Ausschalten verlangsamt sich der Ventilator bis er zum Stillstand. Sobald er angehalten hat, beginnt er sich in die entgegengesetzte Richtung zu drehen, um den Butterfly "anzuziehen" und das Schließen zu erleichtern. Kann in Ventilatoren mit Butterfly verwendet werden.</p> <p>Erlaubte Werte: [0; 3]</p> <p>0 - Boost und Reverse deaktiviert</p> <p>1 - Boost aktiviert, Reverse deaktiviert 2</p> <p>* 2 - Boost deaktiviert, Reverse aktiviert</p> <p>* 3 - Boost und Reverse beide aktiviert</p> <p>Standard: 0</p> <p> *mit diesen Parametern beginnt der Ventilator nach Erhalt des Befehls "Aus" automatisch, sich für eine voreingestellte Zeit in die entgegengesetzte Richtung zu drehen.</p>
Reverse time	<p>Drehzeit des Lüfterrads in Gegenrichtung nach Erreichen des Drehzahlsollwertes</p> <p>Maßeinheit: s</p> <p>Erlaubte Werte: [0; 32767]</p> <p>Standard: 25</p>
Reverse speed factor	<p>Sollwert der Drehzahl des Lüfterrads während des Reverse, ausgedrückt als Prozentsatz der Höchstdrehzahl</p> <p>Maßeinheiten: %</p> <p>Erlaubte Werte: [1; 100]</p> <p>Standard: 60</p>
Boost ramp time	<p>Beschleunigungszeit zum Erreichen des Drehzahlsollwerts während der Boostphase</p> <p>Maßeinheit: s</p> <p>Erlaubte Werte: [12; 32767]</p> <p>Standard: 10</p>
Boost maintain time	<p>Drehzahl des Lüfterrads nach Erreichen des Drehzahlsollwerts (Höchstgeschwindigkeit)</p> <p>Maßeinheit: s</p> <p>Erlaubte Werte: [0; 32767]</p> <p>Standard: 5</p>
Startverzögerung	<p>Verzögerung des Einschaltens des Lüfterrads ab dem Zeitpunkt, an dem es den Befehl von der Steuerung erhält</p> <p>Maßeinheit: s/10</p> <p>Erlaubte Werte: [0; 100]</p> <p>Standard: 0</p>

Parameter	Beschreibung
Fallback-Geschwindigkeit	<p>Drehzahl im Falle eines Ausfalls der Modbus-Kommunikation. Nur aktiv bei 'Live-Command aktivieren (Reg.1009) = 1'. Für den Fall, dass Reg. Live-Command aktivieren = 0 ist und der Modbus ausfällt, läuft das Lüfterrad mit der letzten Betriebsdrehzahl vor dem Ausfall der Kommunikation weiter</p> <p>Maßeinheit: U/min</p> <p>Erlaubte Werte: 0, [U/min_min; U/min_max]</p> <p>Standard: 0</p>
Änderung der Steigung	<p>Schalter, der die Steigung des Verhältnisses zwischen der 0-10-V-Spannung und der Drehzahl invertiert. Ermöglicht die Umkehrung des Betriebs von: Niederspannung, niedrige Geschwindigkeit und Hochspannung, hohe Geschwindigkeit => Niederspannung, hohe Geschwindigkeit und Hochspannung, niedrige Geschwindigkeit</p>

Firmware-Aktualisierung

Über diese Registerkarte ist es - nach Eingabe des Passworts (123456) - möglich, Firmware-Updates beider Mikrocontroller im Wechselrichter durchzuführen, falls neue Funktionen oder Fehlerbehebungen verfügbar werden.



Bevor Sie mit dem Firmware-Update fortfahren, müssen die Konfigurationsdaten gesichert werden, um einen Verlust zu vermeiden. Führen Sie nach Abschluss des Aktualisierungsvorgangs einen Reset durch.

Das Verfahren besteht aus vier verschiedenen Schritten:

- Überprüfung des Kommunikationsprotokolls, das für die Kommunikation mit dem Wechselrichter verwendet werden soll;
- Übertragung der Firmware-Update-Datei;
- Sicherheitsabschaltung der Rotation des Lüfterrads;
- Schließlich wird die neue Firmware in den Flash-Speicher des Wechselrichters geschrieben.

Der Abschluss der einzelnen Schritte wird durch ein grünes Häkchen angezeigt.

Wählen Sie die Aktualisierungsdatei (*.upd), drücken Sie die Starttaste und warten Sie das Ergebnis ab.

E

APLICACIÓN PARA DISPOSITIVOS MÓVILES

Cuando se abre la aplicación, esta realiza un escaneo en busca de dispositivos inversores cercanos y muestra una lista de los dispositivos encontrados, si los hay. Para conectarse a un dispositivo de la lista, basta con hacer clic en su dirección/nombre.

Al conectarse, es posible que la aplicación le pida que introduzca el código de emparejamiento con el inversor, que es el siguiente: 123456.

El inversor mantiene una lista de los dispositivos emparejados con él; si el dispositivo (smartphone, tableta, etc.) con el que se está conectando no está presente en la lista, la aplicación le pedirá que introduzca el código de emparejamiento; de lo contrario, no le pedirá que introduzca ningún código.

Panel de control (Fig.40)

Esta pestaña de la aplicación muestra toda una serie de información que permite supervisar el dispositivo. La información visualizada se muestra en la siguiente tabla.

Parámetro	Descripción
HW	Tipo de hardware (400Vac o 230Vac)
FW MAIN	Versión del firmware del microcontrolador de gestión del motor
FW INTERFACE	Versión de firmware del microcontrolador de interfaz.
FW BLE	Versión del firmware del módulo BLE.
Inverter status	Estado del inversor (standby, run o alarma)
Alarm Code	Código de identificación de la alarma activa
IGBT Module Temperature	Temperatura del módulo IGBT
NTC Sensor Temperature	Temperatura del sensor NTC
Measured Speed	Velocidad de rotación medida
VBUS DC	Tensión del bus de CC medida [V]
Vd	Tensión directa [V]
Vq	Tensión de cuadratura [V]
Vtot	Tensión total [V]
Id	Corriente continua [A]
Iq	Corriente de cuadratura [A]
Itot	Corriente total [A]
Frecuencia establecida	Frecuencia del campo magnético [Hz]
Velocidad del motor	Setpoint de velocidad de rotación [rpm]
Motor Direction	Sentido de rotación del motor = 1 (sentido horario), 0 (sentido antihorario)
Absorbed Power	Potencia absorbida del motor [watt]

Parámetros de configuración (Fig.41)

Esta pestaña permite modificar los parámetros de funcionamiento del dispositivo.

Para ver el contenido de esta pestaña, debe introducirse la contraseña 123456 (contraseña débil).


Los parámetros que pueden modificarse se muestran en la siguiente tabla.



La modificación de los parámetros de configuración puede perjudicar el funcionamiento óptimo del sistema de ventilación.

Antes de realizar el cambio, se recomienda ponerse en contacto con el servicio de atención al cliente de Munters para evitar fallos de funcionamiento.

Parámetro	Descripción
Dirección Modbus	Dirección Modbus del dispositivo. Valores permitidos: [1;247] Default: 1
Enable 485	Activación de la resistencia de terminación del bus 485 Valores permitidos: [0; 1] 0 - Resistencia de terminación no habilitada 1 - Resistencia de terminación habilitada Default: 0
Alarm Reset	Restablecimiento de las alarmas. Valores permitidos: 0
Enable under stop	Habilitación de la rotación a velocidad mínima cuando la tensión de control está por debajo del valor mínimo. Valores permitidos: [0; 1] 0 - El ventilador no gira cuando la tensión del convertidor está por debajo del mínimo 1 - El ventilador gira a velocidad mínima si la tensión del accionamiento es inferior a la mínima Default: 0
Aceleración	Aceleración para la ejecución de movimientos Unidad de medida: rpm/s Valores permitidos: [10; Acc. máx.] Default: Acc. Máx
Desaceleración	Desaceleración para la ejecución del movimiento Unidad de medida: rpm/s Valores permitidos: [10; Des. máx.] Default: Des. Máx

Parámetro	Descripción
Configuración Boost/Reverse	<p>Habilitar los procedimientos Boost y/o Reverse</p> <p>Boost: en el arranque, el ventilador funcionará a velocidad máxima y luego aumentará hasta la velocidad de rotación establecida por el controlador. Puede utilizarse en ventiladores con Butterfly.</p> <p>Reverse: al desconectar el ventilador desacelera hasta detenerse, una vez parado comenzará a girar en sentido contrario al estándar para "atraer" a la butterfly y facilitar el cierre. Puede utilizarse en ventiladores con Butterfly.</p> <p>Valores permitidos: [0; 3]</p> <p>0 - Boost y Reserve deshabilitados</p> <p>1 - Boost habilitado, Reverse deshabilitado</p> <p>* 2 - Boost deshabilitado, Reverse habilitado</p> <p>* 3 - Tanto Boost como Reverse habilitados</p> <p>Default: 0</p> <p> * con estos parámetros, una vez recibido el comando "Off", el ventilador comenzará a girar automáticamente en sentido contrario durante un tiempo prefijado.</p>
Reverse time	<p>Tiempo de rotación del ventilador en sentido contrario tras alcanzar el valor de setpoint de velocidad</p> <p>Unidad de medida: s</p> <p>Valores permitidos: [0; 32767]</p> <p>Default: 25</p>
Reverse speed factor	<p>Setpoint de la velocidad del ventilador durante el Reverse expresado como porcentaje de la velocidad de rotación máxima</p> <p>Unidades de medida: %</p> <p>Valores permitidos: [1; 100]</p> <p>Default: 60</p>
Boost ramp time	<p>Tiempo de aceleración para alcanzar el setpoint de velocidad durante la fase de boost</p> <p>Unidad de medida: s</p> <p>Valores permitidos: [12; 32767]</p> <p>Default: 10</p>
Boost maintain time	<p>Tiempo de rotación del ventilador tras alcanzar el valor de setpoint de velocidad (Velocidad máxima)</p> <p>Unidad de medida: s</p> <p>Valores permitidos: [0; 32767]</p> <p>Default: 5</p>
Start delay	<p>Retraso en el encendido del ventilador desde que recibe la orden en la unidad de control</p> <p>Unidad de medida: s/10</p> <p>Valores permitidos: [0; 100]</p> <p>Default: 0</p>

Parámetro	Descripción
Fallback speed	<p>Velocidad de rotación en caso de pérdida de comunicación Modbus. Solo activo si "Enable Live Command (Reg. 1009) = 1". En caso de que Reg. Enable Live Command es = 0 y se pierde modbus el ventilador continuará funcionando a la última velocidad de funcionamiento antes de la pérdida de comunicación</p> <p>Unidad de medida: rpm</p> <p>Valores permitidos: 0, [rpm_min; rpm_max]</p> <p>Default: 0</p>
Cambio de pendiente	<p>Interruptor que invierte la pendiente de la relación entre la tensión 0-10V y rpm. Permite invertir el funcionamiento de:</p> <p>Baja tensión, baja velocidad y alta tensión, alta velocidad =></p> <p>Baja tensión, alta velocidad y alta tensión, baja velocidad</p>

Actualización del firmware

A través de esta pestaña, antes de introducir la contraseña (123456), es posible realizar actualizaciones del firmware de ambos microcontroladores internos del inversor en caso de que aparezcan nuevas funciones o se solucionen errores.



Antes de proceder a la actualización del firmware, es necesario hacer una copia de seguridad de los datos de configuración para evitar pérdidas. Una vez finalizada la operación de actualización, realice el reinicio.

El procedimiento de actualización consta de cuatro pasos diferentes:

- la verificación del protocolo de comunicación que se utilizará para la comunicación con el inversor;
- la transferencia del archivo de actualización del firmware;
- la detención de seguridad de la rotación del ventilador;
- Por último, el nuevo firmware se escribe en la memoria flash del inversor.

La finalización de los distintos pasos está indicada con una marca verde.

Seleccione el archivo de actualización (*.upd), pulse el botón de inicio y espere el resultado.

P

APLICAÇÃO PARA DISPOSITIVOS MÓVEIS

Quando a aplicação é aberta, ela procura dispositivos inversores nas proximidades e apresenta uma lista dos dispositivos encontrados.

Para conectar-se a um dispositivo da lista, basta carregar no seu endereço/nome.

No momento da conexão, a aplicação pode pedir que introduza o código de acoplamento ao inversor, que é o seguinte: 123456.

O inversor mantém uma lista dos dispositivos a acoplados a ele; se o dispositivo (telemóvel inteligente, tablet, etc.) com o qual é efetuada a conexão não esteja presente na lista, a aplicação pedir-lhe-á que introduza o código de acoplamento; caso contrário, não lhe pedirá que introduza código algum.

Painel de controlo (Fig.40)

Esta guia da aplicação apresenta toda uma série de informações que permitem monitorizar o dispositivo. As informações visualizadas são apresentadas no quadro seguinte.

Parâmetro	Descrição
HW	Tipo de hardware (400Vca ou 230Vca)
FW PRINCIPAL	Versão do firmware do microcontrolador de gestão do motor
INTERFACE FW	Versão do firmware do microcontrolador de interface.
FW BLE	Versão do firmware do módulo BLE.
Estado do inversor	Estado do inversor (em espera, em funcionamento ou em alarme)
Código de alarme	Código de identificação de alarme ativo
IGBT Module Temperature	Temperatura do módulo IGBT
NTC Sensor Temperature	Temperatura do sensor NTC
Measured Speed	Velocidade de rotação medida
VBUS DC	Tensão do barramento CC medida [V]
Vd	Tensão direta [V]
Vq	Tensão de quadratura [V]
Vtot	Tensão total [V]
Id	Corrente contínua [A]
Iq	Corrente de quadratura [A]
Itot	Corrente total [A]
Frequência definida	Frequência do campo magnético [Hz]
Velocidade do motor	Ponto de regulação da velocidade de rotação [rpm]
Direção do motor	Direção de rotação do motor = 1 (sentido dos ponteiros do relógio), 0 (sentido contrário aos ponteiros do relógio)
Potência absorvida	Potência absorvida pelo motor [watts]

Parâmetros de configuração (Fig.41)

Esta guia permite que a aplicação altere os parâmetros de funcionamento do dispositivo.


Para visualizar o conteúdo desta guia, é necessário introduzir a palavra-passe 123456 (palavra-passe fraca). Os parâmetros que podem ser alterados são apresentados na tabela seguinte.



A alteração dos parâmetros de configuração pode prejudicar o funcionamento ideal do sistema de ventilação:

Antes de efetuar a alteração, recomenda-se contactar o serviço de apoio ao cliente da Munters, para evitar maus funcionamentos

Parâmetro	Descrição
Endereço Modbus	Endereço Modbus do dispositivo. Valores permitidos: [1;247] Padrão: 1
Ativar 485	Ativação da resistência de terminação do barramento 485 Valores permitidos: [0; 1] 0 - Resistência de terminação não ativada 1 - Resistência de terminação ativada Padrão: 0
Redefinição do alarme	Redefinição dos alarmes. Valores permitidos: 0
Ativar sob paragem	Ativação da rotação em velocidade mínima quando a tensão de comando é inferior ao valor mínimo. Valores permitidos: [0; 1] 0 - A ventoinha não roda quando a tensão de comando é inferior ao mínimo 1 - A ventoinha roda à velocidade mínima se a tensão de comando é inferior à mínima Padrão: 0
Aceleração	Aceleração para execução do movimento Unidade de medição: rpm/s Valores permitidos: [10; Ac. máx.] Padrão: Ac. Máx
Desaceleração	Desaceleração para execução do movimento Unidade de medição: rpm/s Valores permitidos: [10; Desac. máx.] Padrão: Desac. Máx

Parâmetro	Descrição
Configuração Aceleração/Inversão do movimento	<p>Ativa os procedimentos Aceleração e/ou Aceleração com Inversão do Movimento: no arranque, o ventilador funcionará à velocidade máxima e então executará voltas de rotação definidas pelo controlador. Pode ser utilizado nos ventiladores com Borboleta.</p> <p>Inversão do movimento: ao ser desligado, o ventilador desacelera até parar; uma vez parado, começa a rodar no sentido oposto ao padrão, para "atrair" a borboleta e facilitar o fecho. Pode ser utilizado nos ventiladores com Borboleta.</p> <p>Valores permitidos: [0; 3] 0 - Aceleração e Inversão de movimento desativadas 1 - Aceleração ativado, Inversão de movimento desativada 2 * 2 - Aceleração desativada, Inversão de movimento ativada * 3 - Aceleração e Inversão de movimento ambas ativadas Padrão: 0</p> <p> * com estes parâmetros, uma vez recebido o comando "Des", o ventilador começará automaticamente a rodar na direção oposta durante um tempo predefinido.</p>
Tempo de inversão de movimento	<p>Tempo de rotação da ventoinha na direção oposta após atingir o ponto de regulação da velocidade Unidade de medida: s Valores permitidos: [0; 32767] Padrão: 25</p>
Fator de velocidade de inversão de movimento	<p>Ponto de regulação da velocidade da ventoinha durante a inversão de movimento, expresso como uma porcentagem da velocidade de rotação máxima Unidades de medição: % Valores permitidos: [1; 100] Padrão: 60</p>
Tempo de rampa de aceleração	<p>Tempo de aceleração para atingir o ponto de regulação da velocidade durante a fase de aceleração Unidade de medição: s Valores permitidos: [12; 32767] Padrão: 10</p>
Tempo de manufatura da aceleração	<p>Tempo de rotação da ventoinha após atingir o ponto de regulação da velocidade (velocidade máxima) Unidade de medição: s Valores permitidos: [0; 32767] Padrão: 5</p>
Atraso de arranque	<p>Atraso na ligação da ventoinha a partir do momento em que recebe o comando da central Unidade de medição: s/10 Valores permitidos: [0; 100] Padrão: 0</p>

Parâmetro	Descrição
Velocidade alterna	<p>Velocidade de rotação em caso de perda de comunicação Modbus. Ativa só se "Ativar comando ligado (Reg.1009) = 1". No caso do Reg. Ativar Comando ligado ser = 0 e o modbus for perdido, a ventoinha continuará a rodar na última velocidade de funcionamento antes da perda de comunicação Unidade de medição: rpm Valores permitidos: 0, [rpm_min; rpm_max] Padrão: 0</p>
Mudança da inclinação	<p>Interruptor que inverte a inclinação da relação entre a tensão de 0-10V e rpm. Permite inverter o funcionamento em: Baixa Tensão, Baixa Velocidade e Alta Tensão, Alta Velocidade => Baixa Tensão, Alta Velocidade e Alta Tensão, Baixa Velocidade</p>

Atualização do firmware

Através desta guia, após introduzir a palavra-passe (123456), é possível efetuar atualização do firmware de ambos os microcontroladores internos do inversor, caso estejam disponíveis novas funcionalidades ou correção de erros.



Antes de proceder à atualização do firmware, é necessário efetuar o salvamento dos dados de configuração para evitar perdas. Quando a operação de atualização estiver concluída, execute o restabelecimento.

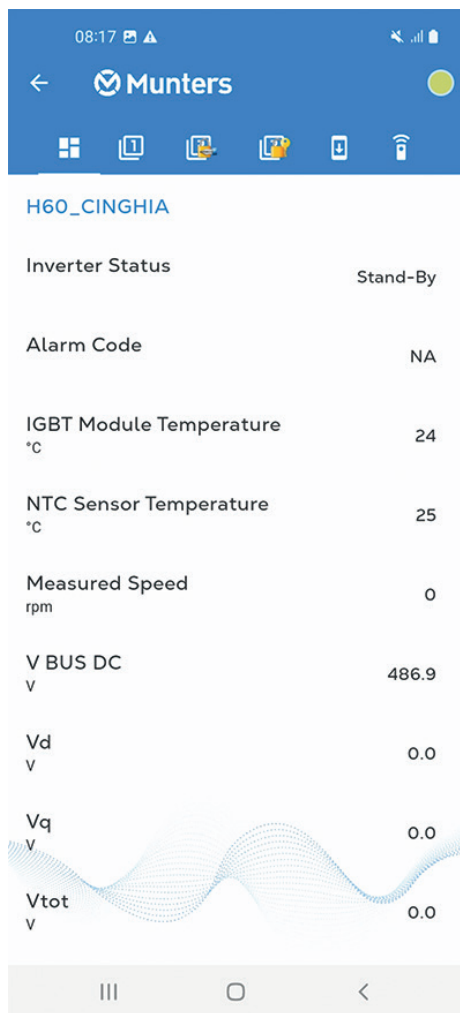
O procedimento de atualização consiste em quatro etapas diferentes:

- verificação do protocolo de comunicação a utilizar para a comunicação com o inversor;
- transferência do ficheiro de atualização do firmware;
- paragem de segurança da rotação da ventoinha;
- Finalmente, a escrita do novo firmware na memória flash do inversor.

A conclusão das várias etapas é indicada por uma marca verde. Selecione o ficheiro de atualização (*.upd), prima o botão de início do procedimento e aguarde o resultado.

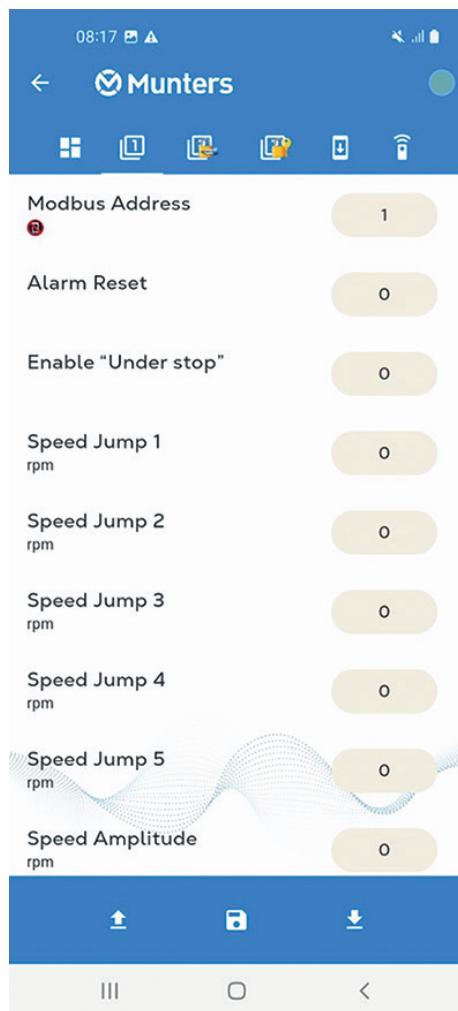
- GB** App Screens
- I** Schermate App
- F** Pages-écrans de l'application
- D** App-Bildschirme
- E** Pantallas de la aplicación
- P** Ecrãs da Aplicação

40



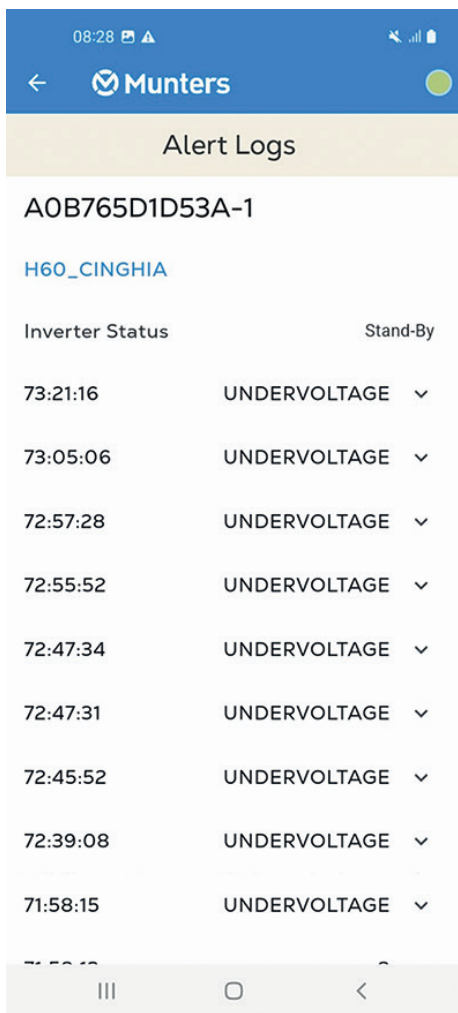
Tab. 0 Dashboard Readings

41



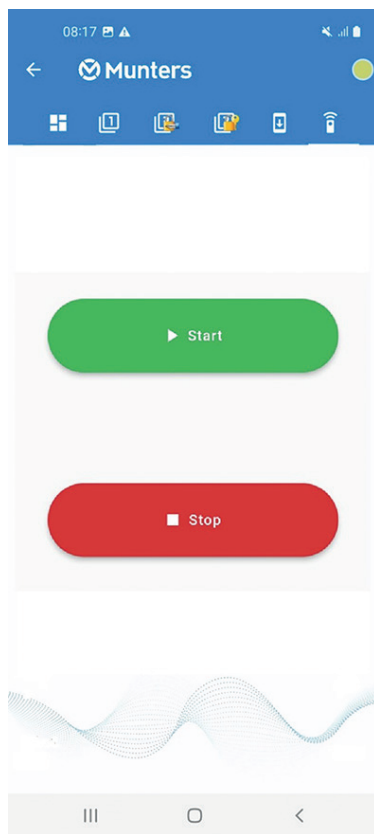
Tab. 1 Settings

42



Traffic Light: Alarm Log

43



Start / Stop Fan



This screen starts/stops the previously selected fan

The fan starts at minimum speed.



In questa schermata si avvia/arresta il ventilatore selezionato in precedenza.

Il ventilatore si avvia a velocità minima.



Cette page-écran permet de démarrer/arrêter le ventilateur sélectionné précédemment. Le ventilateur démarre à la vitesse minimale..



Dieser Bildschirm startet/stoppt den zuvor ausgewählten Ventilator.

Der Ventilator startet mit minimaler Drehzahl



Esta pantalla pone en marcha/para el ventilador previamente seleccionado.

El ventilador arranca a velocidad mínima.



Neste ecrã, é iniciado/interrompido o ventilador previamente selecionado.


O ventilador inicia o funcionamento à velocidade mínima.

MAINTENANCE

Maintenance should only be performed by qualified personnel "Personnel qualification" p. 28 using suitable tools and working methods.

Use of non-specific spare parts

Genuine spare parts guarantee the reliability and safety of the operation of the fan: in the event of maintenance/replacement, you must consult the spare parts list and the part lists used and the relevant technical documentation included in this manual.

 *In the event of replacement of safety devices, it is necessary to maintain the operating and safety characteristics of the original device, giving priority to replacement with an identical component.*









Lack of maintenance


A correct ordinary maintenance maintains the original integrity or restore the efficiency of the fan itself, while at the same time containing the normal degradation deriving from the use.

Extraordinary maintenance can also extend the service life of the machine and/or, alternatively, improve efficiency, reliability, productivity, maintainability and inspection.

Preliminary safety operations

Before cleaning and/or maintenance, the procedure for securing the fan must be applied (lock-out – tag-out).

- 





 Cut off the motor power supply line by means of a breaking switch and padlock it in position, to avoid operating with the fan running and live electric parts (lock-out).
- 
 in case the distance between the breaking switch and the fan does not allow the visibility of maintenance interventions, apply the appropriate safety signs on the breaking switch: "Machine under Maintenance" (tag-out).
- 
 check that the electric power has been cut off/isolated by means of a suitable voltage meter.

 *The capacitor in single-phase motors can maintain a charge that appears across the motor terminals even when the motor is now stationary. Wait for approximately 10 minutes after disconnecting the power line for a full discharge.*

- lock the fan, to avoid any movement due to the windmill effect.
- in the event that maintenance work is required in areas with reduced brightness, portable lamps must be used to ensure adequate visibility for the personnel involved in the operation.

During maintenance/cleaning in relation to specific risks, the following personal protective equipment must be used:





MANUTENZIONE

La manutenzione deve essere eseguita solo da personale qualificato “Requisiti del personale” p. 28 utilizzando strumenti idonei e metodi di lavoro.

Utilizzo di ricambi non specifici

I ricambi originali garantiscono l’affidabilità e la sicurezza del funzionamento del ventilatore: in caso di manutenzione/sostituzione è necessario consultare l’elenco dei ricambi e le distinte basi dei componenti utilizzati e la relativa documentazione tecnica allegata al presente manuale.



In caso di sostituzione di dispositivi di sicurezza è necessario mantenere le caratteristiche di funzionamento e sicurezza del dispositivo originale, privilegiando la sostituzione con un componente identico.









Carenze di manutenzione

Una corretta manutenzione ordinaria in grado di mantenere l’integrità originaria o ripristinare l’efficienza del ventilatore stesso, contenendo nello stesso tempo il normale degrado derivante dall’utilizzo.

Gli interventi di manutenzione straordinaria inoltre possono prolungare la vita utile della macchina e/o in via subordinata migliorarne l’efficienza, l’affidabilità, la produttività, la manutenibilità e l’ispezionabilità.

Operazioni preliminari di messa in sicurezza

Prima di effettuare interventi di pulizia e/o manutenzione è necessario applicare la procedura riportata per la messa in sicurezza del ventilatore (lock-out – tag-out).

- 





 Sezionare la linea di alimentazione elettrica del motore mediante sezionatore e bloccarlo in posizione con un lucchetto, per evitare di operare con ventola in funzione e parti elettriche in tensione (lock-out).
- 
 nel caso in cui la distanza tra sezionatore e ventola non permetta la visibilità di interventi manutentivi applicare sul sezionatore l’apposita segnaletica di sicurezza: “Macchina in manutenzione”(tag-out).
- 
 verificare dell’avvenuto sezionamento/isolamento dell’energia elettrica tramite apposito misuratore di tensione.



Il condensatore in motori monofase può mantenere una carica che appare attraverso i terminali del motore anche quando il motore è ormai fermo. Attendere circa 10 minuti dopo il sezionamento della linea di alimentazione per la scarica completa.

- bloccare la ventola, per evitare il movimento dovuto all’effetto mulino a vento.
- nel caso in cui sia necessario effettuare degli interventi di manutenzione in zone con ridotta luminosità è necessario ricorrere all’impiego di lampade portatili, al fine di garantire un’adeguata visibilità al personale addetto all’intervento.

Durante le fasi di manutenzione/pulizia in relazione ai rischi specifici, è necessario utilizzare i seguenti mezzi di protezione individuale:



ENTRETIEN

La maintenance doit être effectuée uniquement par du personnel qualifié “Besoins en personnel” p. 28 en utilisant des outils et des méthodes de travail appropriés.

Utilisation de pièces de rechange non spécifiques

Les pièces de rechange d'origine garantissent la fiabilité et la sécurité du fonctionnement du ventilateur : en cas de maintenance/remplacement, il est nécessaire de consulter la liste des pièces de rechange et les listes de pièces utilisées ainsi que la documentation technique pertinente jointe à ce manuel.



En cas de remplacement de dispositifs de sécurité, il est nécessaire de maintenir les caractéristiques de fonctionnement et de sécurité du dispositif d'origine, en favorisant le remplacement par un composant identique.









Manque d'entretien

Un entretien de routine correct peut maintenir l'intégrité d'origine ou restaurer l'efficacité du ventilateur lui-même, tout en contenant la dégradation normale résultant de l'utilisation.

Les interventions de maintenance extraordinaires peuvent également prolonger la durée de vie utile de la machine et/ou, de manière subordonnée, améliorer son efficacité, sa fiabilité, sa productivité, sa maintenabilité et sa facilité d'entretien.

Opérations préliminaires de mise en sécurité

Avant d'effectuer des travaux de nettoyage et/ou d'entretien, il est nécessaire d'appliquer la procédure ci-dessus pour sécuriser le ventilateur (lock-out - tag-out).

- 





 Débranchez la ligne d'alimentation électrique du moteur à l'aide d'un sectionneur et verrouillez-la avec un cadenas pour éviter de fonctionner avec le ventilateur en marche et les pièces électriques sous tension (lock-out).
- 
 si la distance entre l'interrupteur-sectionneur et le ventilateur ne permet pas la visibilité des travaux de maintenance, placez les panneaux de sécurité appropriés sur l'interrupteur-sectionneur : “Machine en maintenance” (tag-out).
- 
 vérifier que l'énergie électrique a été déconnectée/isolée à l'aide d'un compteur de tension.



Le condensateur des moteurs monophasés peut maintenir une charge qui apparaît aux bornes du moteur même lorsque celui-ci est à l'arrêt. Attendez environ 10 minutes après avoir débranché la ligne électrique pour une décharge complète.

- bloquez le ventilateur., pour éviter tout mouvement due à l'effet moulin à vent.
- si des travaux de maintenance doivent être effectués dans des zones à faible luminosité, des lampes portables doivent être utilisées pour assurer une visibilité adéquate au personnel d'intervention.

Lors des phases de manutention/nettoyage en rapport avec les risques spécifiques, les moyens de protection individuelle suivants doivent être utilisés:



D

WARTUNG

Die Wartung darf nur von qualifiziertem Fachpersonal “Anforderungen an das Personal“ Seite 29 mit geeigneten Werkzeugen und Arbeitsmethoden durchgeführt werden.

Einsatz von nicht spezifischen Ersatzteilen

Original-Ersatzteile garantieren die Zuverlässigkeit und Sicherheit des Ventilatorbetriebs: Bei Wartung/Austausch ist es notwendig, die Liste der verwendeten Ersatzteile und Teilelisten sowie die entsprechende technische Dokumentation im Anhang dieses Handbuchs zu konsultieren.



Beim Austausch von Sicherheitsvorrichtungen ist es notwendig, die Betriebs- und Sicherheitseigenschaften der ursprünglichen Vorrichtung beizubehalten, wobei der Austausch durch eine identische Komponente bevorzugt wird.

Mangelnde Wartung

Eine korrekte planmäßige Wartung kann die ursprüngliche Integrität erhalten oder die Effizienz des Ventilators selbst wiederherstellen und gleichzeitig die normale Verschlechterung infolge der Nutzung eindämmen. Außerplanmäßige Wartungseingriffe können auch die Nutzungsdauer der Maschine verlängern und/oder in untergeordneter Weise ihre Effizienz, Zuverlässigkeit, Produktivität, Wartbarkeit und Wartungsfreundlichkeit verbessern.

Vorbereitende Sicherheitsvorkehrungen

Bevor Reinigungs- und/oder Wartungsarbeiten durchgeführt werden, ist es notwendig, das oben beschriebene Verfahren zur Sicherung des Ventilators (Lock-out - Tag-out) anzuwenden.

- Unterbrechen Sie die Stromzufuhr zum Motor mit einem Trennschalter und verriegeln Sie ihn mit einem Vorhängeschloss, um den Betrieb mit laufendem Ventilator und spannungsführenden elektrischen Teilen zu vermeiden (Lock-out).
- Wenn der Abstand zwischen dem Trennschalter und dem Lüfter die Sichtbarkeit von Wartungsarbeiten nicht zulässt, bringen Sie die entsprechenden Sicherheitsschilder am Trennschalter an: „Maschine unter Wartung“ (tag-out).
- Überprüfen Sie mit dem entsprechenden Spannungsmesser, ob die elektrische Energie abgetrennt/isoliert wurde.



Der Kondensator in Einphasenmotoren kann eine Last aufrechterhalten, die über die Motorklemmen aufritt, selbst wenn der Motor gestoppt ist. Warten Sie deshalb etwa 10 Minuten nach dem Trennen der Stromleitung auf die vollständige Entladung.

- Blockieren Sie den Ventilator, um eine Bewegung aufgrund des Windmühleneffekts zu verhindern.
- Werden Wartungsarbeiten in Bereichen mit geringer Lichtstärke durchgeführt, müssen tragbare Lampen verwendet werden, um eine ausreichende Sicht für das Einsatzpersonal zu gewährleisten.

Während der Wartung-/Reinigungsphasen müssen in Bezug auf die spezifischen Risiken folgende persönliche Schutzmaßnahmen getroffen werden:




E

MANTENIMIENTO

El mantenimiento lo debe llevar a cabo solo el personal cualificado "Requisitos del personal" pág. 29 utilizando instrumentos y métodos de trabajo idóneos.

Uso de partes de repuesto no específicas

Las partes de repuesto originales garantizan la fiabilidad y la seguridad del funcionamiento del ventilador: en caso de mantenimiento/sustitución, es necesario consultar la lista de repuestos y las diferentes bases de los componentes utilizados, así como la documentación técnica correspondiente adjunta con este manual.

 *En caso de sustitución de los dispositivos de seguridad, es necesario mantener las características de funcionamiento y seguridad del dispositivo original, priorizando la sustitución con componentes idénticos.*









Ausencia de mantenimiento


Un correcto mantenimiento ordinario garantiza la integridad original y permite restablecer la eficiencia del ventilador, mitigando a su vez el desgaste normal derivado de su uso.

Además, los trabajos de mantenimiento extraordinario pueden prolongar la vida útil de la máquina y/o mejorar la eficiencia, fiabilidad, productividad, mantenimiento e inspección.

Operaciones preliminares de seguridad

Antes de llevar a cabo trabajos e limpieza y/o mantenimiento, es necesario aplicar el procedimiento indicado para la seguridad del ventilador (lock-out – tag-out).

- 





 Seccione la línea de alimentación eléctrica del motor a través del seccionador y bloquéelo en la posición correspondiente con un candado para evitar trabajar con el ventilador en función y partes eléctricas en tensión (lock-out).
- 
 en caso de que la distancia entre el seccionador y el ventilador no permita la visibilidad de operaciones de mantenimiento, aplique la señal de seguridad correspondiente en el seccionador: "Máquina en mantenimiento" (tag-out).
- 
 compruebe el correcto seccionamiento/aislamiento de la energía eléctrica a través del medidor de tensión correspondiente.

 *El condensador, en motores monofase, puede mantener una carga que aparece a través de los terminales del motor incluso cuando el motor está parado. Espere 10 minutos aproximadamente después del seccionamiento de la línea de alimentación para la descarga completa.*

- bloquee el ventilador para evitar el movimiento debido al efecto molino de viento.
- En caso de que sea necesario efectuar operaciones de mantenimiento en zonas con luminosidad reducida, es necesario recurrir al uso de lámparas portátiles, con el fin de garantizar una visibilidad adecuada al personal encargado de dichas operaciones.

Durante las fases de mantenimiento/limpieza en relación con los riesgos específicos, es necesario utilizar los siguientes equipos de protección individual:



MANUTENÇÃO

A manutenção deve ser realizada apenas por pessoal qualificado “Requisitos de pessoal” p. 30 utilizando instrumentos e métodos de trabalho idóneos.

Utilização de peças de substituição não específicas

As peças de substituição originais garantem a fiabilidade e a segurança do funcionamento do ventilador: no caso de manutenção/substituição é necessário consultar a lista de peças de substituição e as diferentes bases dos componentes utilizados e a respetiva documentação técnica anexa ao presente manual.



No caso de substituição de dispositivos de segurança, é necessário manter as características de funcionamento e segurança do dispositivo original, privilegiando a substituição por um componente idêntico.

Falta de manutenção

Uma manutenção ordinária correta capaz de manter a integridade original ou repor a eficiência do próprio ventilador, contendo ao mesmo tempo a normal degradação derivada da utilização

As intervenções de manutenção extraordinária também podem prolongar a vida útil da máquina e/ou de forma secundária, melhorar a sua eficiência, fiabilidade, produtividade, manutenção e inspeção.

Operações preliminares de colocação em segurança

Antes de efetuar intervenções de limpeza e/ou manutenção, é necessário aplicar o procedimento indicado para a colocação em segurança do ventilador (lock-out – tag-out).

- Seccionar a linha de alimentação elétrica do motor por meio do seccionador e bloqueá-lo em posição com um cadeado, para evitar a operação com a ventoinha em funcionamento e partes elétricas sob tensão (lock-out).
- caso a distância entre o seccionados e o ventilador não permita a visibilidade das intervenções de manutenção, aplicar no seccionador a sinalética de segurança apropriada: “Máquina em manutenção”(tag-out).
- verificar a realização do seccionamento/isolamento da energia elétrica por meio de medidor de tensão apropriado.





O condensador em motores monofásicos pode manter uma carga que surge através dos terminais do motor mesmo quando o motor está parado. Aguardar cerca de 10 minutos depois do seccionamento da linha de alimentação para a descarga completa.

- bloquear a ventoinha, para evitar o movimento devido ao efeito moinho de vento.
- caso seja necessário efetuar intervenções de manutenção em zonas com luminosidade reduzida, é necessário recorrer à utilização de lâmpadas portáteis, a fim de garantir uma visibilidade adequada ao pessoal destacado para a intervenção.

Durante as fases de manutenção/limpeza e em relação a riscos específicos, é necessário utilizar os seguintes meios de proteção individual:



CHECK/VERIFICA/ VÉRIFICATION/ÜBERPRÜFUNG/ VERIFICACIÓN/VERIFICAÇÃO	ROUTINE MAINTENANCE/ MANUTENZIONE PROGRAMMATA/ MAINTENANCE PROGRAM- MÉE/ PLANMÄßIGE WARTUNG/ MANTENI- MIENTO PROGRAMADO/ MANUTENÇÃO AGENDADA				
ACTIVITIES/ ATTIVITÀ/ ACTIVITÉS/ AKTIVITÄTEN/ OCUPA- CIONES/ ATIVIDADES	1 MMM MMM	2 MMM MMM	3 YYY YYY	4 YYY YYY	5 YYY YYY
BELT TENSIONING*/ TENSIONAMENTO CINGHIA*/ TENSION DE LA COUR- ROIE*/GÜRTELSpannung*/TENSION DE LA CORREA*/ TENSÃO DA CORREIA*	V				
 CLEAN DUST/ PULIZIA POLVERE/ NETTOYAGE DE LA POUSSIÈRE/ STAUBREINIGUNG/ LIMPIEZA DE POLVO/ LIMPEZA DE PÓ		V			
 MOTOR-INVERTER CLEANING/ PULIZIA MOTO- RE-INVERTER/ NETTOYAGE MOTEUR-ONDULEUR/ MOTOR-WECHSELRICHTER-REINIGUNG/ LIMPIEZA DEL MOTOR-INVERSOR/ LIMPEZA DO MOTOR-INVERSOR		V			
REPLACE/SOSTITUZIONE/ REPLACEMENT/AUSTAUSCH/ SUSTITUCIÓN/SUBSTITUIÇÃO	ROUTINE MAINTENANCE/ MANUTENZIONE PROGRAMMATA/ MAINTENANCE PROGRAM- MÉE/ PLANMÄßIGE WARTUNG/ MANTENI- MIENTO PROGRAMADO/ MANUTENÇÃO AGENDADA				
ACTIVITIES/ ATTIVITÀ/ ACTIVITÉS/ AKTIVITÄTEN/ OCUPA- CIONES/ ATIVIDADES	1 MMM MMM	2 MMM MMM	3 YYY YYY	4 YYY YYY	5 YYY YYY
BELT/ CINGHIA/ COURROIE/ Spannung/ CORREA/ CORREIA			V		
CENTRAL PULLEY/ PULEGGIA CENTRALE/ POULIE CENTRALE/ ZENTRAL UMLENKROLLE/ POLEA CENTRAL/ POLIA CENTRAL				V	
PLASTIC BEARING/ CUSCINETTO PLASTICO/ ROULE- MENT EN PLASTIQUE/ KUNSTSTOFFLAGER/ COJINETE DE PLÁSTICO/ ROLAMENTO DE PLÁSTICO					V
PLASTIC GEARS/ INGRANAGGI PLASTICI/ ENGRENAGES EN PLASTIQUE/ KUNSTSTOFFGETRIEBE/ ENGRANAJES DE PLÁSTICO/ ENGRENAGENS DE PLÁSTICO					V

* Adjust the belt tension after the first 3 days of operation.

Regolare la tensione della cinghia dopo i primi 3 giorni di funzionamento.

Régler la tension de la courroie après les 3 premiers jours de fonctionnement.

Ajuste la tensión de la correa tras los primeros 3 días de funcionamiento.

Regular a tensão da cinta após os primeiros 3 dias de funcionamento.



Check of drive belt tension (High Efficiency/High Pressure) / MONTHLY

Controllo tensione cinghia trasmissione (High Efficiency/High Pressure) / MENSILE

Contrôle de la tension de la courroie d'entraînement (High Efficiency/High Pressure) / MENSUEL

Prüfen der Spannung des Antriebsriemens (High Efficiency/High Pressure) / MONATLICH

Control de la tensión de la correa de transmisión (High Efficiency/High Pressure) / MENSUAL

Verificação da tensão da correia de transmissão (High Efficiency/High Pressure) / MENSAL

PPE/ DPI/ EPI/ PSA/ EPI/ EPI:



Equipment and products/ Attrezzature e prodotti/ Équipements et produits/ Ausrüstung und Produkte/
equipos y productos/ Equipamentos e produtos:

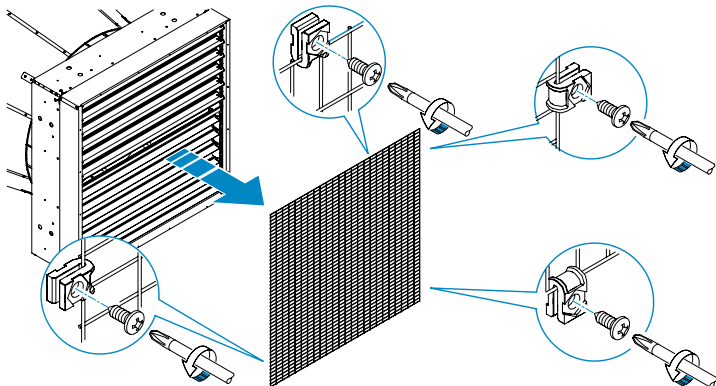


1. "Preliminary safety operations" p.114
1. "Operazioni preliminari di messa in sicurezza" p. 115
1. "Opérations préliminaires de mise en sécurité" p. 116
1. "Vorbereitende Sicherheitsvorkehrungen" Seite 117
1. "Operaciones preliminares de seguridad" pág. 118
1. "Operações preliminares de colocação em segurança" p. 119

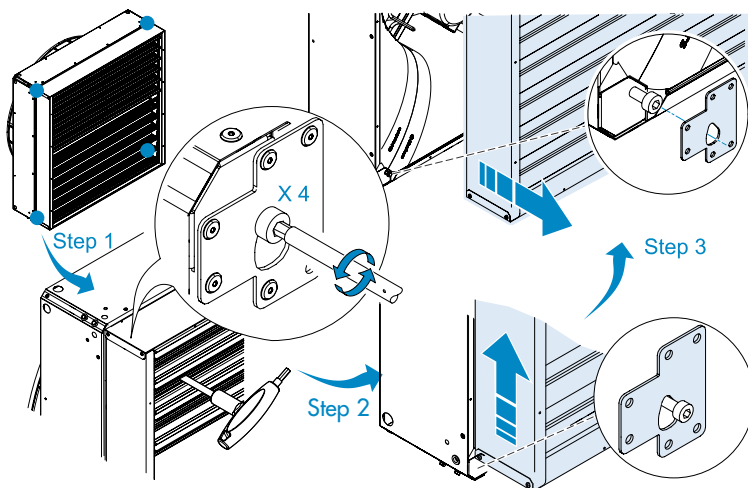
2. Remove the optional inlet side guard, if any, by unscrewing the screws 6.3x19.
2. Rimuovere il riparo lato ingresso opzionale se presente, svitando le viti 6.3x19.
2. Retirez la protection latérale en option de l'entrée, si elle est présente, en dévissant les vis 6.3x19.



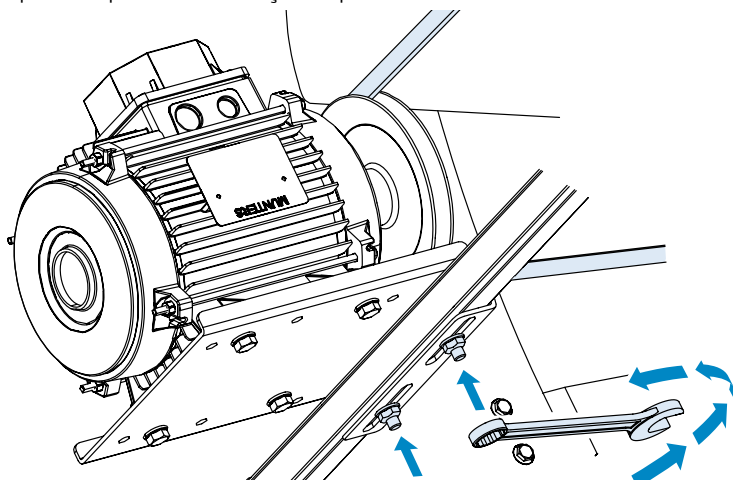
2. Entfernen Sie den optionalen Einlasseitenschutz, falls vorhanden, durch Herausdrehen der 6,3x19 Schrauben.
2. Extraiga el protector opcional del lado de la entrada (si estuviera presente), desatornillando los tornillos 6,3x19.
2. Remover a barreira do lado de admissão opcional, caso presente, desapertando os parafusos 6.3x19.



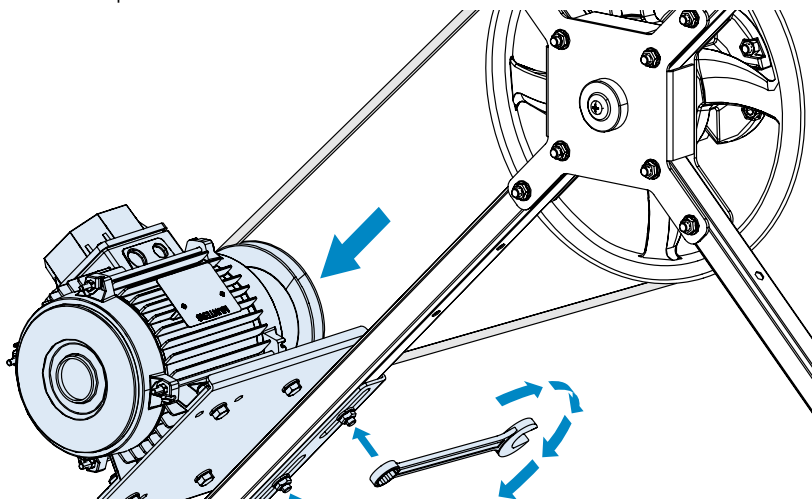
3. Loosen the 4 M8x30 screws securing the shutter to the fan and remove the shutter.
3. Allentare le 4 viti M8x30 che fissano la serranda al ventilatore e rimuovete la serranda.
3. Desserrez les 4 vis M8x30 qui fixent le clapet au ventilateur et retirez-le.
3. Lösen Sie die 4 Schrauben M8x30, mit denen die Klappe am Ventilator befestigt ist, und entfernen Sie die Klappe.
3. Afloje los 4 tornillos M8x30 que fijan la persiana al ventilador y extraiga la persiana.
3. Desapertar os 4 parafusos M8x30 que fixam o revestimento e remover o mesmo.



4. Unfasten the screws that fasten the motor slide.
4. Allentare le viti di fissaggio della slitta motore.
4. Desserrez les vis de fixation de la glissière du moteur
4. Lösen Sie die Befestigungsschrauben des Motorschlittens.
4. Afloje los tornillos de fijación de la corredera portamotor.
4. Desapertar os parafusos de fixação do patim do motor.



5. Position the engine. Tighten the screws that fasten the motor slide. Check that the resonance frequency of the belt is 60 ± 2 Hz.
Use a V-belt tension gauge for measurement, such as "Trummy 2" manufactured by Fag or "Ten-sit" by Sit.
5. Posizionare il motore. Serrare le viti di fissaggio della slitta motore. Verificare che la frequenza di risonanza della cinghia sia di 60 ± 2 Hz . Per la misura utilizzare un misuratore di tensione per cinghie trapezoidali, come "Trummy 2" prodotto da Fag o "Ten-Sit" "Prodotto da Sit.
5. Placez le moteur. Serrez les vis de fixation de la glissière du moteur. Vérifiez que la fréquence de résonance de la courroie est de 60 ± 2 Hz. Pour la mesure, utilisez un tensiomètre à courroie trapézoïdale, tel que le "Trummy 2" fabriqué par Fag ou le "Ten-Sit" fabriqué par Sit.
5. Positionieren Sie den Motor. Ziehen Sie die Befestigungsschrauben des Motorschlittens fest. Prüfen Sie, ob die Resonanzfrequenz des Riemens 60 ± 2 Hz beträgt. Verwenden Sie für die Messung ein Keilriemenspannungsmessgerät, wie z.B. "Trummy 2" der Firma Fag oder "Ten-Sit" der Firma Sit.
5. Posicione el motor. Ajuste los tornillos de fijación de la corredera portamotor. Compruebe que la frecuencia de resonancia de la correa sea de 60 ± 2 Hz .Para esta medición utilice un medidor de tensión para correas trapezoidales, como "Trummy 2" producido por Fag o "Ten-Sit" "Producido por Sit.
5. Posicionar o motor. Apertar os parafusos de fixação do patim do motor. Verificar se a frequência de ressonância da correia é de 60 ± 2 Hz. Para a medição, utilizar um medidor de tensão para correias trapezoidais, como Trummy 2" produzido pela Fag ou "Ten-Sit" Produzido pela Sit.



6. Assemble the shutter and fasten it by means of the 4 M8x25 screws.
6. Rimontare la serranda e fissarla serrando le 4 viti M8x25.
6. Remontez le clapet et fixez-le en serrant les 4 vis M8x25.
6. Setzen Sie die Klappe wieder ein und befestigen Sie sie durch Anziehen der 4 Schrauben M8x25.
6. Vuelva a montar la persiana y fíjela ajustando los 4 tornillos M8x25.
6. Voltar a colocar o revestimento e fixá-lo apertando os 4 parafusos M8x25.





7. If any, secure the optional inlet side guard.
7. Fissare se presente il riparo lato ingresso opzionale.
7. Fixez la protection côté entrée en option si présence.
7. Falls vorhanden, befestigen Sie die optionale Schutzabdeckung auf der Einlassseite.
7. Fije el protector opcional del lado de entrada (si estuviera presente).
7. Fixar, se presente, a barreira do lado de admissão opcional.



8. Unlock the fan.
8. Sbloccare la ventola.
8. Déverrouillez le ventilateur.
8. Entriegeln Sie das Lüfterrad.
8. Desbloquee el ventilador.
8. Desbloquear a ventoinha.



9. Switch the fan back on.
9. Rimettere in funzione il ventilatore.
9. Remettez le ventilateur en marche en toute sécurité.
9. Nehmen Sie den Ventilator wieder in Betrieb.
9. Vuelva a poner en marcha el ventilador.
9. Voltar a colocar em funcionamento o ventilador.

GB

Clean dust / BIMESTRAL

Inspect the fan fan at regular intervals and keep it clean. It is recommended that the safety guards be cleaned periodically. Dust on safety guards causes extra energy consumption.



Equipment and products:



Keep the engine body clean: lack of cleanliness causes the bearings and the engine to overheat and break



Do not use water to clean the engine as it may be damaged by water ingress. If water has to be used to clean the fan, the electric motor must be adequately protected from water jets using the optional Munters Cleaning Kit.



1. Make the fan safe, see section "Preliminary safety operations" p. 114.



2. Dust must be removed by aspiration from the motor, impeller, belt, transmission, drive guards, shutter assembly, conveyor and cone.



3. In case of persistent dirt, use microfibre cloths together with cleaning agents non-aggressive toward the materials of which the fan is made.



4. Put the fan back into safety condition and operation.



I

Pulizia Polvere / BIMESTRALE

Ispezionare il ventilatore ventola ad intervalli regolari e mantenerlo pulito. Si consiglia di eseguire periodicamente la pulizia dei ripari di sicurezza. La polvere sulle protezioni di sicurezza provoca un consumo extra di energia.



Attrezzature e prodotti:



Tenere pulito il corpo del motore: la mancanza di pulizia comporta il surriscaldamento e la rottura dei cuscinetti e del motore stesso.



Non usare acqua per la pulizia del motore poiché potrebbe essere danneggiato da infiltrazioni d'acqua. Nel caso in cui sia necessario utilizzare l'acqua per la pulizia del ventilatore, il motore elettrico deve essere adeguatamente protetto dai getti d'acqua utilizzando l'apposito Kit opzionale Munters.



1. Mettere in sicurezza il ventilatore vedere paragrafo "Operazioni preliminari di messa in sicurezza" p. 115.



2. Aspirare polvere sul motore, girante, cinghia, trasmissione, ripari di trasmissione, gruppo serranda, convogliatore e cono.



3. In caso di sporco persistente utilizzare panni in microfibra insieme a detersivi non aggressivi verso i materiali di cui è composto il ventilatore.



4. Rimettere in sicurezza ed in funzione il ventilatore.



F

Nettoyage de la poussière / BIMESTRIEL

Inspectez le ventilateur à intervalles réguliers et gardez-le propre. Il est recommandé de nettoyer périodiquement les protections de sécurité. La poussière sur les protections de sécurité entraîne une consommation d'énergie supplémentaire.

EPI:



Équipements et produits:



! Gardez le corps du moteur propre : le manque de propreté entraîne la surchauffe et la rupture des roulements et du moteur lui-même.



N'utilisez pas d'eau pour nettoyer le moteur, car il pourrait être endommagé par une infiltration d'eau. Si de l'eau doit être utilisée pour nettoyer le ventilateur, le moteur électrique doit être correctement protégé des jets d'eau à l'aide du kit Munters en option.



1. Sécuriser le ventilateur, voir la section "Opérations préliminaires de sécurisation" p. 116.



2. Aspirer la poussière sur le moteur, la roue, la courroie, la transmission, les protections de la transmission, l'ensemble amortisseur, le convoyeur et le cône.



3. En cas de saleté persistante, utilisez des chiffons en microfibre ainsi que des détergents qui ne sont pas agressifs envers les matériaux dont est composé le ventilateur.



4. Remettez le ventilateur en marche en toute sécurité.



D

Staub entfernen/ALLE 2 MONATE

Überprüfen Sie den Ventilator in regelmäßigen Abständen und halten Sie ihn sauber. Es wird empfohlen, die Schutzvorrichtungen regelmäßig zu reinigen. Staub auf den Schutzvorrichtungen verursacht zusätzlichen Energieverbrauch.

PSA:



Ausrüstung und Produkte:



Halten Sie den Motorkörper sauber: mangelnde Sauberkeit führt zu Überhitzung und Bruch der Lager und des Motors selbst.



Verwenden Sie zur Reinigung des Motors kein Wasser, da der Motor durch eindringendes Wasser beschädigt werden könnte. Wenn zur Reinigung des Ventilators Wasser verwendet werden muss, muss der Elektromotor mit dem optionalen Munters-Kit ausreichend vor Wasserstrahlen geschützt werden.



1. Sichern Sie den Ventilator, siehe Abschnitt "Vorbereitende Sicherheitsvorkehrungen", Seite 117.



2. Staub auf Motor, Laufrad, Riemen, Getriebe, Antrieb, Klappeneinheit, Förderer und Kegel absaugen.



3. Bei hartnäckigem Schmutz verwenden Sie Mikrofasertücher zusammen mit nicht aggressiven Reinigungsmitteln gegen die Materialien, aus denen der Ventilator hergestellt ist.



4. Nehmen Sie den Ventilator wieder sicher in Betrieb.



E

Clean dust / BIMESTRAL

Inspeccione el ventilador a intervalos regulares para mantenerlo limpio. Se recomienda efectuar la limpieza de los protectores de seguridad de forma periódica. El polvo presente sobre los protectores de seguridad provoca un consumo extraordinario de energía.

EPI:



Equipamiento y productos:



! Mantenga limpio el cuerpo del motor: la ausencia de limpieza acarrea el sobrecalentamiento y la rotura de los cojinetes de dicho motor.



No use agua para la limpieza del motor ya que podría dañarse por infiltraciones de agua. En caso de que sea necesario utilizar agua para la limpieza del ventilador, el motor eléctrico se deberá proteger adecuadamente contra las salpicaduras de agua utilizando el kit opcional Munters específico.



1. Garantice la seguridad del ventilador (véase apdo. "Operaciones preliminares de seguridad" pág. 118).



2. Aspire el polvo del motor, turbina, correa, transmisión, protectores de transmisión, grupo persiana, transportador y cono.



3. En caso de suciedad incrustada, utilice paños de microfibra junto con detergentes que no dañen los materiales de los que está compuesto el ventilador.



4. Vuelva a garantizar la seguridad y a poner en marcha el ventilador.



P

Limpar o pó / BIMESTRAL

Limpar o pó / BIMESTRAL

Inspeccionar o ventilador e ventoinha a intervalos regulares e mantê-los limpos. Recomenda-se que execute periodicamente a limpeza das barreiras de segurança. O pó nas proteções de segurança provoca um consumo extra de energia.

EPI:



Equipamentos e produtos:



Mantenha limpo o corpo do motor: a falta de limpeza implica o sobreaquecimento e rutura dos rolamentos e do próprio motor.



Não utilizar água para a limpeza do motor já que isso poderia danificá-lo por infiltrações de água. Caso seja necessário utilizar água para a limpeza do ventilador, o motor eléctrico deve ser devidamente protegido contra os jatos de água utilizando o kit opcional apropriado Munters.



1. Colocar em segurança o ventilador, ver o parágrafo "Operações preliminares de colocação em segurança" p. 119.



2. Aspirar o pó no motor, ventoinha, correa, transmissão, barreiras de transmissão, grupo de revestimento, transportador e cone.



3. No caso de sujidade persistente, utilizar panos em microfibra junto com detergentes não agressivos para os materiais de que é composto o ventilador.



4. Voltar a colocar em segurança e funcionamento o ventilador.





Central pulley Replacement (High Efficiency and High Pressure)

Sostituzione puleggia centrale (High Efficiency e High Pressure)

Remplacement de la poulie centrale (High Efficiency e High Pressure)

Ersatz zentral umlenkrolle (High Efficiency e High Pressure)

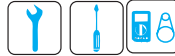
Reemplazo de polea central (High Efficiency e High Pressure)

Substituindo a polia central (High Efficiency e High Pressure)

PPE/ DPI/ EPI/ PSA/ EPI/ EPI:



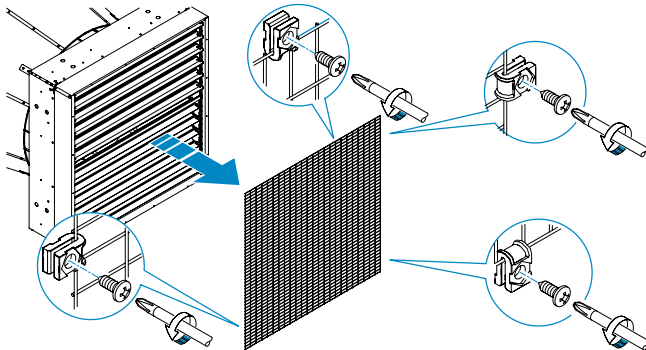
Equipment and products:/ *Attrezzature e prodotti/ Équipements et produits/ Ausrüstung und Produkte/ Equipamiento y productos/ Equipamentos e produtos:*



1. "Preliminary safety operations" p.114
1. "Operazioni preliminari di messa in sicurezza" p. 115
1. "Opérations préliminaires de mise en sécurité" p. 116
1. "Vorbereitende Sicherheitsvorkehrungen" Seite 117
1. "Operaciones preliminares de seguridad" pág. 118
1. "Operações preliminares de colocação em segurança" p. 119

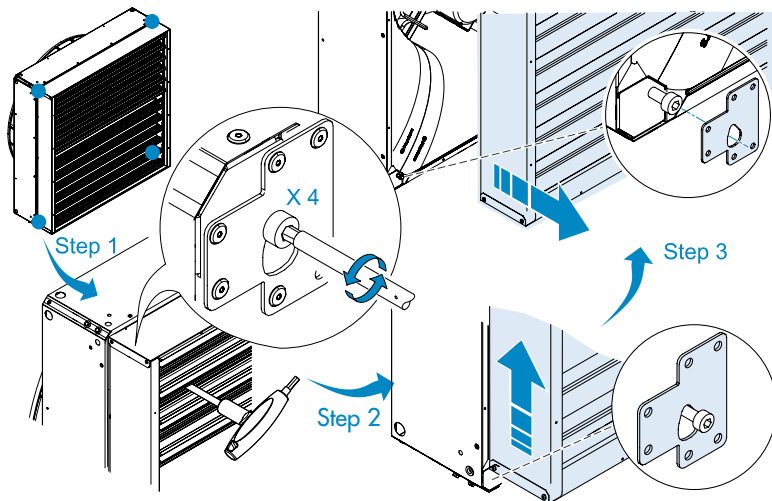


2. Remove the optional inlet side guard, if any, by unscrewing the screws 6.3x19.
2. Rimuovere il riparo lato ingresso opzionale se presente, svitando le viti 6.3x19.
2. Retirez la protection latérale en option de l'entrée, si elle est présente, en dévissant les vis 6.3x19.
2. Entfernen Sie den optionalen Einlasseitenschutz, falls vorhanden, durch Herausdrehen der 6,3x19 Schrauben.
2. Extraiga el protector opcional del lado de entrada (si estuviera presente), desatornillando los tornillos 6,3x19.
2. Remover a barreira do lado de admissão opcional, caso presente, desapertando os parafusos 6.3x19.

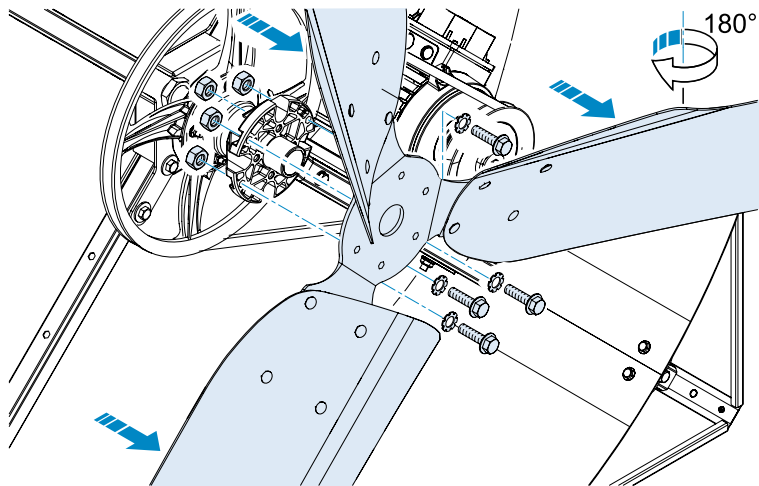




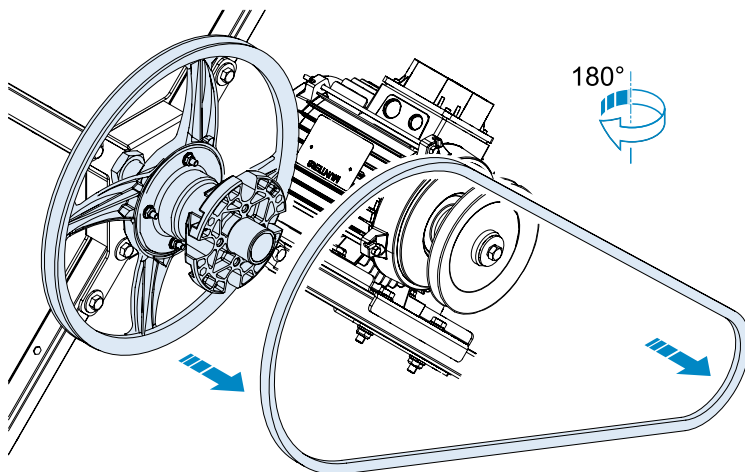
3. Loosen the 4 M8x30 screws securing the shutter to the ventilator and remove the shutter.
3. Allentare le 4 viti M8x30 che fissano la serranda al ventilatore e rimuovere la serranda.
3. Desserrez les 4 vis M8x30 qui fixent le clapet au ventilateur et retirez-le.
3. Lösen Sie die 4 Schrauben M8x30, mit denen die Klappe am Ventilator befestigt ist, und entfernen Sie den Klappe.
3. Afloje los 4 tornillos M8x30 que fijan la persiana al ventilador y extraiga la persiana.
3. Desapertar os 4 parafusos M8x30 que fixam o revestimento e remover o mesmo.



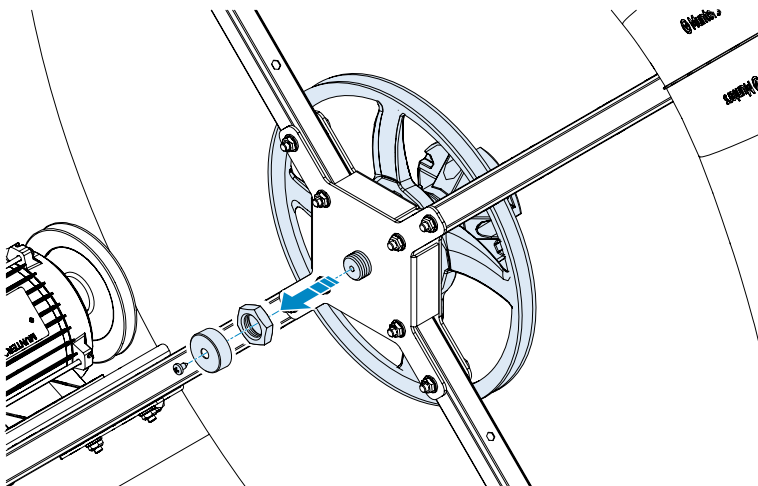
4. Remove the propeller by unscrewing the screws.
4. Rimuovere la ventola svitando le viti.
4. Retirez le h lice en d vissant les vis.
4. Entfernen Sie das L ufferrad durch L sen der Schrauben.
4. Extraiga el h lice desatornillando los tornillos.
4. Remover a h lice desapertando os parafusos.



5. Remove the belt.
5. Rimuovere la cinghia.
5. Retirez la courroie.
5. Entfernen Sie den Riemen.
5. Extraiga la correa.
5. Remover a correia.

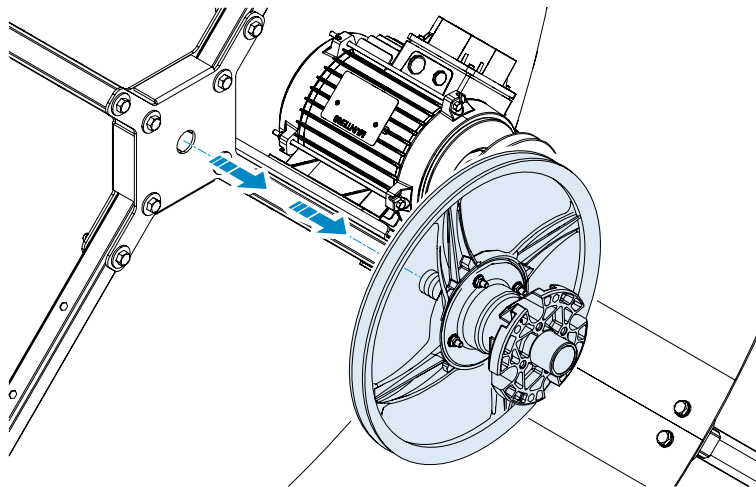


6. Remove the M25 nut.
6. Rimuovere il dado M25.
6. Retirez l'écrou M25.
6. Entfernen Sie die Mutter M25.
6. Extraiga la tuerca M25.
6. Remover a porca M25.

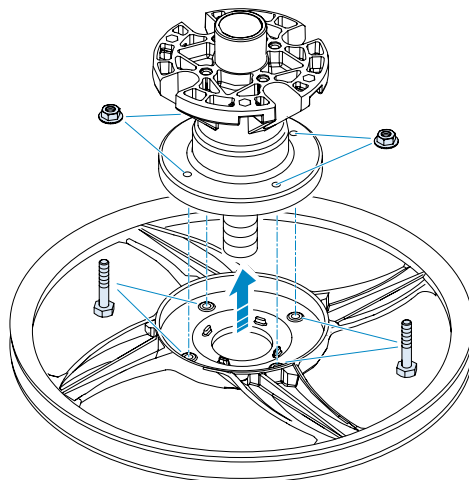




7. Remove the centre shaft pulley assembly.
7. Rimuovere il blocco puleggia albero centrale.
7. Enlevez le bloc de poulie de l'arbre central.
7. Entfernen Sie den Riemenscheibenblock der Zentralwelle.
7. Extraiga el bloqueo de la polea del árbol central.
7. Remover o bloco da polia da árvore central.



8. Remove the centre pulley by unscrewing the 4 M6 nuts.
8. Rimuovere puleggia centrale svitando i 4 dadi M6.
8. Enlevez la poulie centrale en dévissant les 4 écrous M6.
8. Entfernen Sie die zentrale Riemenscheibe durch Lösen der 4 Muttern M6.
8. Extraiga la polea central desatornillando las 4 tuercas M6.
8. Remover a polia central desapertando as 4 porcas M6.



9. Replace the centre pulley and reverse the procedure. Tension the belt as per procedure (Check of drive belt tension (High Efficiency/High Pressure)- p. 121).
9. Sostituire la puleggia centrale e seguire la procedura inversa. Tensionare la cinghia come da procedura (Controllo della tensione cinghia di trasmissione (High Efficiency/High Pressure)- p. 121).
9. Remplacez la poulie centrale et effectuez la procédure dans le sens inverse. Tendez la courroie comme indiqué par la procédure (Contrôle de la tension de la courroie d'entraînement (High Efficiency/High Pressure)- p. 121).
9. Sie die zentrale Riemenscheibe aus. Gehen Sie dabei in umgekehrter Reihenfolge vor. Spannen Sie den Riemen gemäß dem Verfahren (Prüfen der Spannung des Antriebsriemens (High Efficiency/High Pressure)- p. 121).
9. Sustituya la polea central y efectúe el procedimiento inverso. Tense la correa como se describe en el procedimiento (Control de la tensión de la correa de transmisión (High Efficiency/High Pressure)- p. 121).
9. Substituir a polia central e seguir o procedimento inverso. Aplicar tensão na correia conforme o procedimento (Verificação da tensão da correia de transmissão (High Efficiency/High Pressure)- p. 121).



10. Refit the shutter and secure it by tightening the 4 M8x30 screws.
10. Rimontare la serranda e fissarla serrando le 4 viti M8x30.
10. Remontez le clapet et fixez-le en serrant les 4 vis M8x30.
10. Setzen Sie die Klappe wieder ein und befestigen Sie sie durch Anziehen der 4 Schrauben M8x30.
10. Vuelva a montar la persiana y fíjela ajustando los 4 tornillos M8x30.
10. Voltar a montar o revestimento e fixá-la apertando os 4 parafusos M8x30.



11. If any, secure the optional inlet side guardle.
11. Fissare se presente il riparo lato ingresso opzionale.
11. Fixez la protection côté entrée en option si présence.
11. Falls vorhanden, befestigen Sie die optionale Schutzabdeckung auf der Einlassseite.
11. Fije el protector opcional del lado de entrada (si estuviera presente).
11. Fixar, se presente, a barreira do lado de admissão opcional.



12. Unlock the fan.
12. Sbloccare la ventola.
12. Déverrouillez le ventilateur.
12. Entriegeln Sie das Lüfterrad.
12. Desbloquee el ventilador.
12. Desbloquear a ventoinha.



13. Switch the fan back on.
13. Rimettere in funzione il ventilatore.
13. Remettez le ventilateur en marche en toute sécurité.
13. Nehmen Sie den Ventilator wieder in Betrieb.
13. Vuelva a poner en marcha el ventilador.
13. Voltar a colocar em funcionamento o ventilador.



Replacement of assemblies

Sostituzione complessivi

Remplacement intégral

Austausch der Baugruppen

Sustitución general

Substituição total

PPE/ DPI/ EPI/ PSA/ EPI/ DPI:



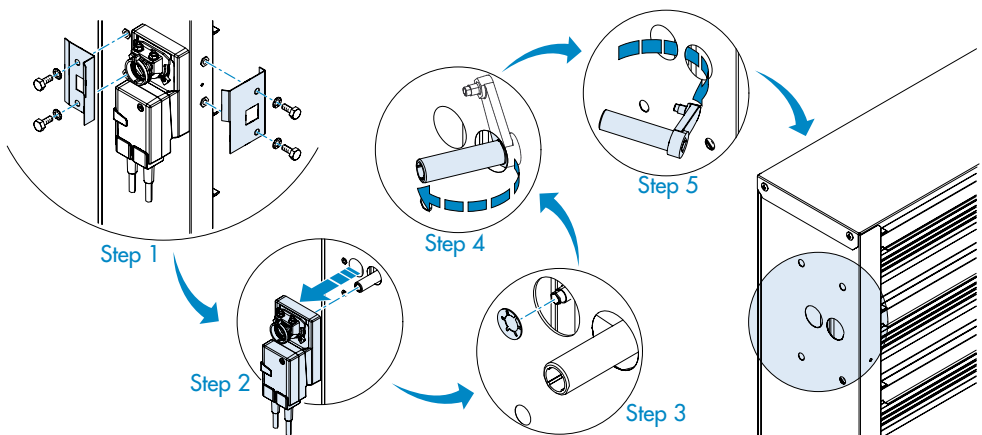
Equipment and products/ *Attrezzature e prodotti/ Équipements et produits/ Ausrüstung und Produkte/*
Attrezzature e prodotti/ Attrezzature e prodotti:



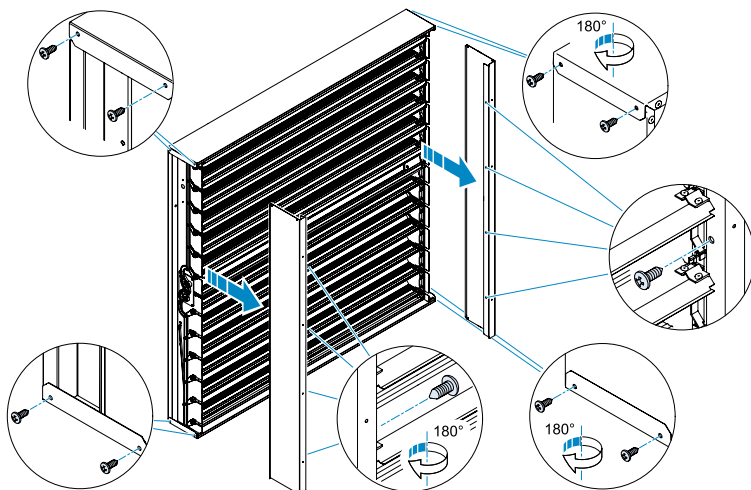
1. "Preliminary safety operations" p.114
1. "Operazioni preliminari di messa in sicurezza" p. 115
1. "Opérations préliminaires de mise en sécurité" p. 116
1. "Vorbereitende Sicherheitsvorkehrungen" Seite 117
1. "Operaciones preliminares de seguridad" pág. 118
1. "Operações preliminares de colocação em segurança" p. 119



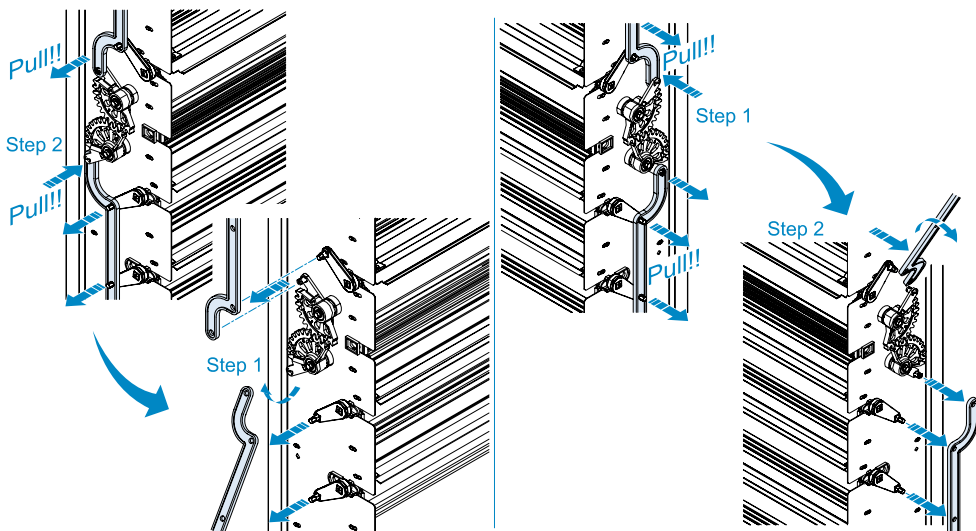
2. Unscrew the 4 screws M8x16 of the fixing bracket, remove the washers Ø8, the actuator and the lever.
2. Svitare le 4 viti M8x16 della staffa di fissaggio, estrarre le rondelle Ø8, l'attuatore e la leva.
2. Desserrer les 4 vis M8x16 de l'étrier de fixation, extraire les rondelles Ø8, l'actionneur et le levier.
2. Die 4 Schrauben M8x16 der Befestigungshalterung lösen, die Unterlegscheiben Ø8, den Antrieb und den Hebel entfernen.
2. Desatornille los 4 tornillos M8x16 del soporte de fijación, extraiga las arandelas Ø8, el actuador y la palanca.
2. Desaparafusar os 4 parafusos M8x16 da haste de fixação, remover a anilha Ø8, o atuador e a alavanca.



3. Remove the housing by unscrewing the 6.3x19 screws
3. Rimuovere il carter svitando le viti 6.3x19.
3. Retirez le boîtier en dévissant les vis 6.3x19.
3. Entfernen Sie das Gehäuse durch Lösen der Schrauben 6,3x19.
3. Desatornille el cárter desatornillando los tornillos 6.3x19.
3. Remover o cárter desapertando os parafusos 6.3x19.

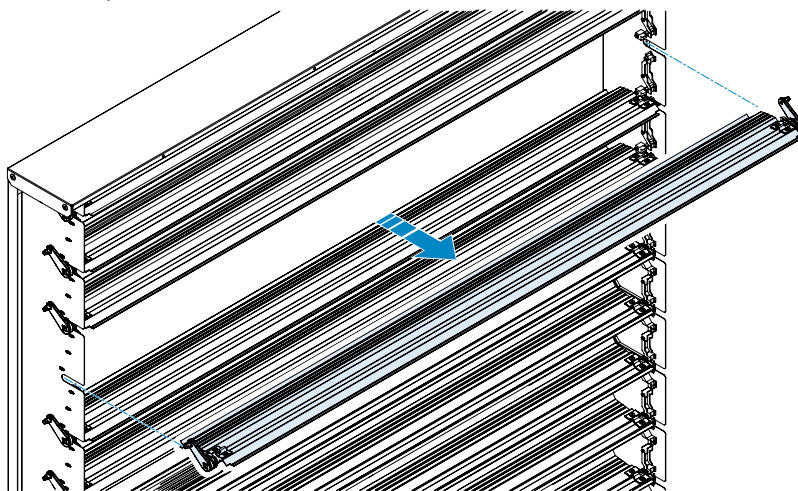


4. Remove the rod.
4. Rimuovere l'astina.
4. Retirez la tige.
4. Entfernen Sie den Stab.
4. Extraiga la varilla.
4. Remover a haste.

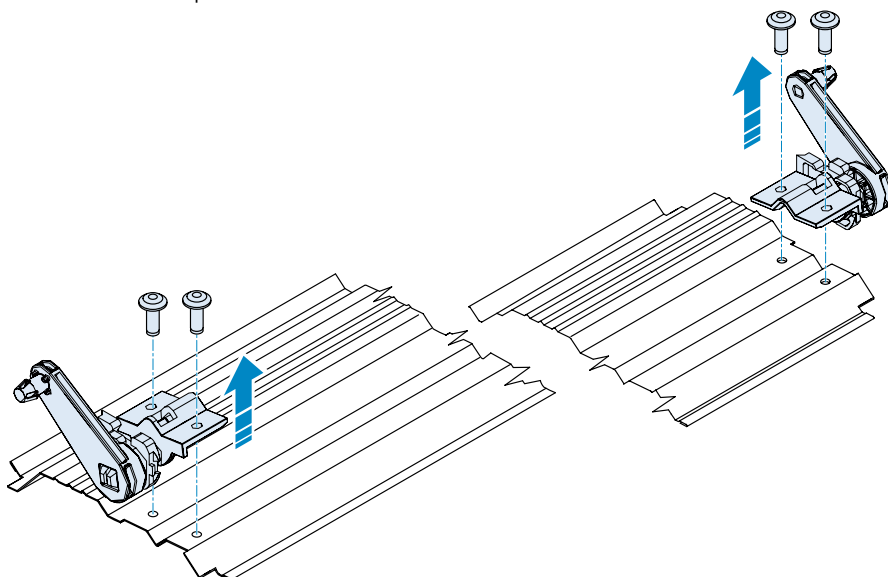




5. Pull the vane out of the housing.
5. Estrarre la paletta dal relativo alloggiamento.
5. Extrayez la brosse de son logement.
5. Ziehen Sie die Schaufel aus ihrem Gehäuse.
5. Extraiga la paleta del interior de la carcasa correspondiente.
5. Remover a pá da sua sede.



6. Replace the damaged assembly.
6. Sostituire il complessivo danneggiato.
6. Remplacer l'ensemble endommagé.
6. Ersetzen Sie die beschädigte Baugruppe.
6. Sustituya la parte dañada.
6. Substituir o conjunto danificado.



7. Follow the reverse procedure to operate the fan again, making sure that the gears are timing when the rod is attached.
7. Seguire la procedura inversa per rimettere in funzione il ventilatore facendo attenzione che gli ingranaggi siano in fasatura quando viene fissata l'astina.
7. Suivez la procédure inverse pour redémarrer le ventilateur, en vous assurant que les engrenages sont en phase lorsque la tige est fixée.
7. Gehen Sie in umgekehrter Reihenfolge vor, um das Ventilator wieder betriebsbereit zu machen, und achten Sie darauf, dass die Zahnräder in Phase sind, wenn die Stange fixiert wird.
7. Siga el procedimiento inverso para volver a poner en funcionamiento el ventilador, prestando atención de que los engranajes estén en puesta en fase cuando se fije la varilla.
7. Realizar o procedimento inverso para voltar a colocar em funcionamento o ventilador tendo atenção para que a engrenagens estejam em sincronismo quando seja fixada a haste.



8. Unlock the fan.
8. Sbloccare la ventola.
8. Déverrouillez le ventilateur.
8. Entriegeln Sie das Lüfterrad.
8. Desbloquee el ventilador.
8. Desbloquear a ventoinha.



9. Switch the fan back on.
9. Rimettere in funzione il ventilatore.
9. Remettez le ventilateur en marche en toute sécurité.
9. Nehmen Sie den Ventilator wieder in Betrieb.
9. Vuelva a poner en marcha el ventilador.
9. Voltar a colocar em funcionamento o ventilador.



- Replacement of gears
- Sostituzione ingranaggi
- Remplacement des engrenages
- Austausch der Zahnräder
- Sustitución engranajes
- Substituição de engrenagens

PPE/ DPI/ EPI/ PSA/ EPI/ EPI:



Equipment and products/ Attrezzature e prodotti/ Équipements et produits/ Ausrüstung und Produkte/ Equipos y productos/ Attrezzature e prodotti:

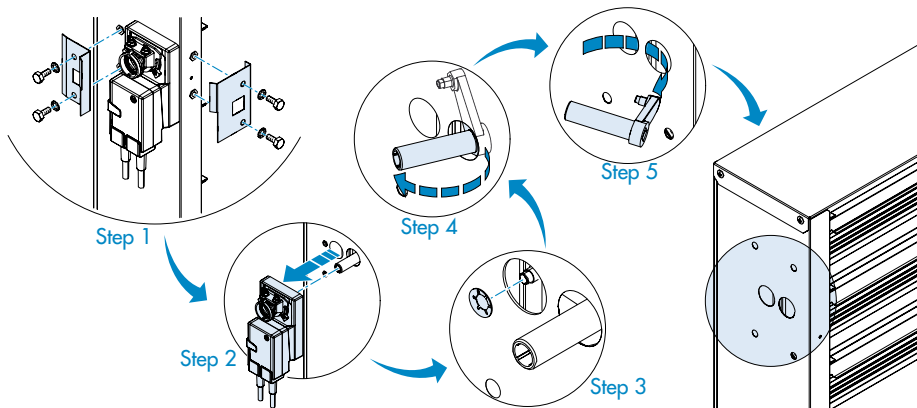


1. "Preliminary safety operations" p.114
1. "Operazioni preliminari di messa in sicurezza" p. 115
1. "Opérations préliminaires de mise en sécurité" p. 116
1. "Vorbereitende Sicherheitsvorkehrungen" Seite 117
1. "Operaciones preliminares de seguridad" pág. 118
1. "Operações preliminares de colocação em segurança" p. 119

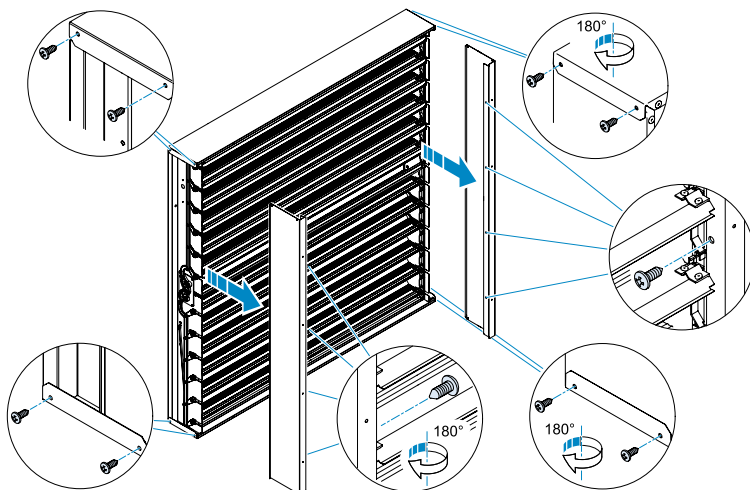
2. Unscrew the 4 screws M8x16 of the fixing bracket, remove the washers Ø8, the actuator and the lever.
2. Svitare le 4 viti M8x16 della staffa di fissaggio, estrarre le rondelle Ø8, l'attuatore e la leva.
2. Desserrer les 4 vis M8x16 de l'étrier de fixation, extraire les rondelles Ø8, l'actionneur et le levier.



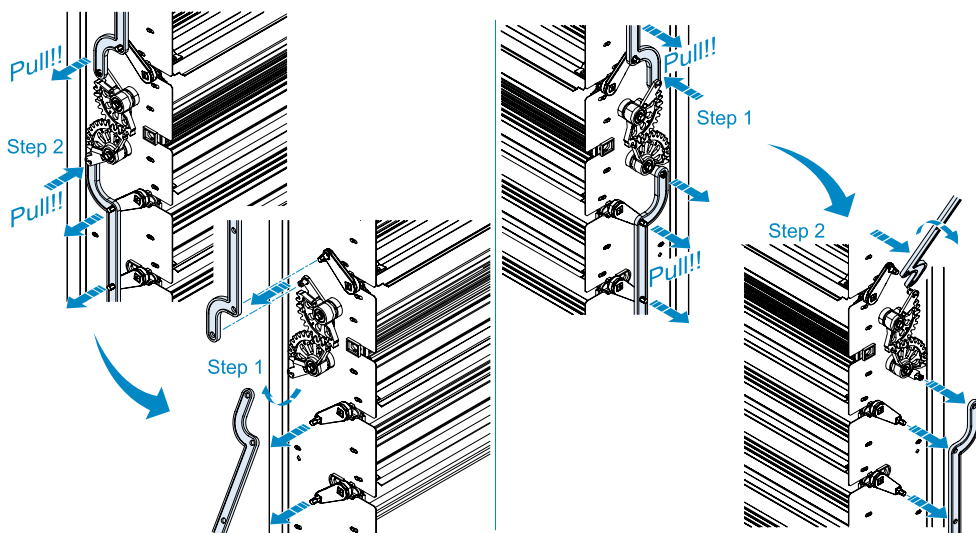
2. Die 4 Schrauben M8x16 der Befestigungshalterung lösen, die Unterlegscheiben Ø8, den Antrieb und den Hebel entfernen.
2. Desatornille los 4 tornillos M8x16 del soporte de fijación, extraiga las arandelas Ø8, el actuador y la palanca.
2. Desaparafusar os 4 parafusos M8x16 da haste de fixação, remover a anilha Ø8, o atuador e a alavanca.



3. Remove the housing by unscrewing the 6.3x19 screws.
3. Rimuovere il carter svitando le viti 6.3x19.
3. Retirez le boîtier en dévissant les vis 6.3x19.
3. Entfernen Sie das Gehäuse durch Herausdrehen der Schrauben 6,3x19.
3. Extraiga el cárter desatornillando los tornillos 6.3x19.
3. Remover o cárter desapertando os parafusos 6.3x19.

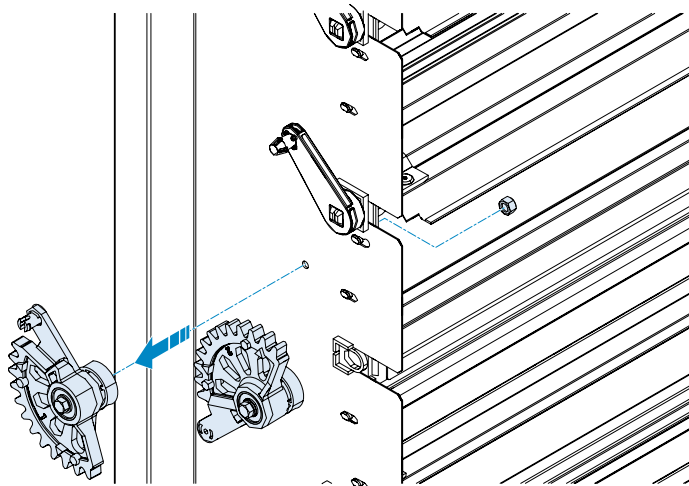


4. Remove the rod.
4. Rimuovere l'astina.
4. Retirez la tige.
4. Entfernen Sie den Stab.
4. Extraiga la varilla.
4. Remover a haste.





5. Unscrew the M5 nut and replace the damaged gear.
5. Svitare il dado M5 e sostituire l'ingranaggio danneggiato.
5. Dévissez l'écrou M5 et remplacez l'engrenage endommagé.
5. Schrauben Sie die M5-Mutter ab und ersetzen Sie das beschädigte Zahnrad.
5. Desatornille la tuerca M5 y sustituya el engranaje dañado.
5. Desapertar a porca M5 e substituir a engrenagem danificada.



6. Follow the reverse procedure to operate the fan again, making sure that the gears are timing when the rod is attached.
6. Seguire la procedura inversa per rimettere in funzione il ventilatore facendo attenzione che gli ingranaggi siano in fasatura quando viene fissata l'astina.
6. la procédure inverse pour redémarrer le ventilateur, en vous assurant que les engrenages sont en phase lorsque la tige est fixée.
6. Gehen Sie in umgekehrter Reihenfolge vor, um das Ventilator wieder betriebsbereit zu machen, und achten Sie darauf, dass die Zahnräder in Phase sind, wenn die Stange fixiert wird.
6. Siga el procedimiento inverso para volver a poner en funcionamiento el ventilador, prestando atención de que los engranajes estén en puesta en fase cuando se fije la varilla.
6. Realizar o procedimento inverso para voltar a colocar em funcionamento o ventilador tendo atenção para que a engrenagens estejam em sincronismo quando seja fixada a haste.



7. Unlock the fan.
7. Sbloccare la ventola.
7. Déverrouillez le ventilateur.
7. Entriegeln Sie das Lüfterrad.
7. Desbloquee el ventilador.
7. Desbloquear a ventoinha.



8. Switch the fan back on.
8. Rimettere in funzione il ventilatore.
8. Remettez le ventilateur en marche en toute sécurité.
8. Nehmen Sie den Ventilator wieder in Betrieb.
8. Vuelva a poner en marcha el ventilador.
8. Voltar a colocar em funcionamento o ventilador.



TROUBLESHOOTING

Failure	Reason	Solution
Fan not operating	Fan control set above ambient temperature	Set to a lower temperature
	Blown fuse or open circuit switch	Replace fuse or reset switch
	Faulty controller	Repair or replace the controller
Insufficient air flow	Defective motor	Repair or replace the motor
	Reverse impeller rotation direction	Check the rotation direction of the impeller
	Drive belt slipping	Tension the belt
Excessive vibration	Dirty guard	Clean guard
	Loosening of fixing screws	Check and eliminate any interference
	Damaged fan	Check the tightness of the screws of the guards, fixed components and moving parts
The fan does not switch off	Replace the fan	Replace the fan
	Thermostat set incorrectly	Set the correct temperature
Alarm signal	Control set for continuous operation	Set control correctly
	Abnormal current consumption	- Disconnect the power supply
		- Wait 1 minute.
		- Visually inspect for any external objects preventing proper fan rotation and remove if present.
		- Reconnect the power supply.
		- If the alarm signal has not gone off, contact technical support.

PROBLEM SOLVING (EC version only)

The following are possible actions that can be taken when a specific alarm occurs:

Code	Alarm	Solution
1	High voltage	Check that the input voltage is within the range allowed by the device or that no voltage spikes occur.
2	Low voltage	Check that the input voltage is within the range allowed by the device or that there are no voltage dips. Note: The reporting of the low voltage alarm when shutting down the device is to be considered normal
3	Temperature too high	Check that the ambient temperature at which the device is operating is within the proper operating range of the equipment.
		Check that the fan meshes are clear and that the motor dissipation fins are clean so that the inverter can properly dissipate internal heat. Wait for the temperature of the device to drop (below 80°C for the IGBT module and below 105°C for the board) before requesting a new movement.
4	Current too high (lock)	The inverter detected too high a current, so it reduced the speed and tried again at the required RPM three times in succession. Check that the fan is free to rotate without hindrance (for safety reasons, ensure that the fan is switched off before carrying out the checks).
		Check for possible bearing problems by checking that there is no play on the fan's axis of rotation (for safety reasons, make sure the fan is switched off before carrying out checks).
5	Loss of synchronism (lock)	Check that the input voltage is within the correct operating range of the equipment and that the cable cross-section in use is adequate.
		Try resetting the alarm and retry the movement or turn the device off and on again after waiting at least one minute for the internal capacitors to fully discharge.
6	Current too high	Check with Munters that the acceleration at start-up is not too high (boost).
		Try resetting the alarm and retry the movement or turn the device off and on again after waiting at least one minute. Check with Munters that the minimum speed is not too low (FF to FOC) or that the acceleration at start-up is not too high (boost).
7	Loss of synchronism	No action required, the device autonomously retries the movement up to a maximum of three consecutive times. The time interval between one attempt and the next is increasing: following the first alarm the device waits a time of 1 second before repeating the movement, following the second error the wait before the new movement attempt is 10 seconds while on the third alarm the last movement attempt is delayed by 20 seconds.
		In case all three restart attempts fail, the device generates the alarm
8	Lack of internal communication	No action required, the device autonomously retries the movement up to a maximum of three consecutive times. The time interval between one attempt and the next is increasing: following the first alarm the device waits a time of 1 second before repeating the movement, following the second error the wait before the new movement attempt is 10 seconds while on the third alarm the last movement attempt is delayed by 20 seconds.
		In case all three restart attempts fail, the device generates the Loss of Synchronism (lock) alarm.

Code	Alarm	Solution
9	Too much energy dissipated by the braking resistor	The fan has reduced its speed in the most difficult condition; disconnect the fan, check that the damper or butterfly closes properly, and make sure that the fan does not rotate on its own even in the absence of the ignition command (fan drag effect). If rotation is caused by discordant airflow, check that the damper or butterfly is closed properly (this must be done safely: turn off the fan and wait for the fan to stop rotating) and if necessary set the deceleration time to minimum. If rotation is caused by concordant airflow, check that the damper or butterfly is closed properly (this must be done safely: turn off the fan and wait for the fan to stop rotating) and increase the rotation speed if necessary. Note: If the airflow is concordant with the direction of rotation, pay attention to the required speed setpoint: if this turns out to be lower than the speed imposed by the wind on the blades, the braking resistors will always be active by increasing their temperature to the maximum allowed. In this case, the speed setpoint must be increased. If the problem persists, contact Munters customer service to consider reducing the deceleration time.
10	Fuse breakage or phase failure	This alarm indicates that at least one of the power phases is not reaching the motor correctly. Check through the help of a trained technician that there are no interruptions along the line and that all phases are correctly arriving at the motor with voltage values in the indicated range. If even after these checks, the alarm persists and the Green LED stays off, the inverter's internal fuses may have blown or the inverter itself may have been damaged. If so, contact Munters customer service.
	Fan speed decreases and then increases again even if the setpoint is constant	If the fan decreases its speed on its own (even if the setpoint is kept constant by the controller), it means that the internal protection is kicking in. The protections that can cause a momentary speed decrease are overtemperature or increased outflow current. In both situations, the fan decreases speed temporarily and then resumes increasing speed (in accordance with the setpoint) as soon as the cause that triggered the limitation disappears (temperature decreases or outflow current returns below threshold). Check the NTC and IGBT temperatures, wait for the motor to cool down; with the fan off, clean the motor heat sink fins in order to allow better dissipation of internal heat. Check that the Id [A] (outflow current) is not too high, if so, contact Munters customer service.
	Both LEDs off	If both motor LEDs are off, check that the motor protection switch and the disconnect switch at the fan side are both operational, then with the help of a trained technician, check that indeed power is getting to the motor. If power reaches the motor correctly, but the LEDs are both off and the fan does not turn, the internal fuses may have blown or the inverter may be damaged; in either case, contact Munters customer service.

Speed reduction

Upon the occurrence of certain conditions that could lead to device damage, the inverter responds by automatically producing that speed reduction so that it continues to operate safely and efficiently.

Situations that result in a speed reduction can be:

- id deflux current too high;
- bus voltage too low;
- IGBT module or board temperature too high.

Should such a situation occur, safely check that the input voltage to the inverter is within the admissible range and check that the motor and dissipation fins are clean, also check that the fan can spin freely.

I

RISOLUZIONE DEI PROBLEMI

Anomalia	Causa	Soluzione
Ventilatore non funzionante	Controllo del ventilatore impostato sopra la temperatura ambiente	Impostare su una temperatura più bassa
	Fusibile bruciato o interruttore di circuito aperto	Sostituire il fusibile o ripristinare l'interruttore
Portata d'aria insufficiente	Centralina difettosa	Riparare o sostituire la centralina
	Motore difettoso	Riparare o sostituire il motore
	Senso di rotazione ventola contraria	Controllare il senso di rotazione della girante
Vibrazioni eccessive	Slittamento della cinghia	Tensionare la cinghia
	Reti sporche	Pulire reti
	Allentamento di viti di fissaggio	Controllare ed eliminare eventuali interferenze Controllare il serraggio delle viti di ripari, componenti fissi e mobili
Ventilatore non si spegne	Ventola danneggiata	Sostituire la ventola
	Termostato impostato in modo errato	Impostare la temperatura corretta
Segnale di allarme	Centralina impostata per funzionamento continuo	Impostare correttamente la centralina
	Absorbimento anomalo di corrente	<ul style="list-style-type: none"> - Scollegare l'alimentazione - Attendere 1 minuto. - Ispezionare visivamente controllando la presenza di eventuali corpi esterni che impediscono la corretta rotazione della ventola e, se presenti, rimuoverli. - Ricollegare l'alimentazione. - Se il segnale di allarme non si è spento, contattare il supporto tecnico.

Risoluzione dei problemi (solo per versione EC)

Di seguito vengono riportate le eventuali azioni che è possibile eseguire al verificarsi di uno specifico allarme:

Cod.	Allarme	Soluzione
1	Tensione alta	Verificare che la tensione in ingresso sia all'interno del range consentito dal dispositivo o che non si verifichino spike di tensione.
2	Tensione bassa	Verificare che la tensione in ingresso sia all'interno del range consentito dal dispositivo o che non vi siano buchi di tensione. <i>Nota:</i> la segnalazione dell'allarme di tensione bassa in fase di spegnimento del dispositivo è da considerarsi normale
3	Temperatura troppo elevata	Verificare che la temperatura ambiente a cui il dispositivo si trova a funzionare sia all'interno del range di funzionamento corretto dell'apparecchiatura. Verificare che le reti del ventilatore siano libere e che le alette di dissipazione del motore siano pulite in modo da permettere la corretta dissipazione del calore interno da parte dell'inverter. Attendere che la temperatura del dispositivo si abbassi (al di sotto degli 80°C per il modulo IGBT e sotto i 105°C per la scheda) prima di richiedere un nuovo movimento.
4	Corrente troppo elevata (lock)	L'inverter ha rilevato una corrente troppo elevata, ha quindi ridotto la velocità e ri-provato ad andare ai giri richiesti per tre volte consecutive. Verificare che la ventola sia libera di ruotare senza impedimento (per motivi di sicurezza, prima di effettuare le verifiche assicurarsi che la ventola sia disalimentata). Verificare eventuali problemi al cuscinetto controllando che non ci sia gioco sull'asse di rotazione della ventola (per motivi di sicurezza, prima di effettuare le verifiche assicurarsi che la ventola sia disalimentata). Verificare che la tensione d'ingresso sia nel range di funzionamento corretto dell'apparecchiatura e che la sezione dei cavi in uso sia adeguata. Provare a resettare l'allarme e ritentare il movimento oppure spegnere e riaccendere il dispositivo dopo aver atteso almeno un minuto per la completa scarica dei condensatori interni. Verificare insieme a Munters che l'accelerazione in fase di partenza non sia troppo alta (boost).
5	Perdita di sincronismo (lock)	Provare a resettare l'allarme e ritentare il movimento oppure spegnere e riaccendere il dispositivo dopo aver atteso almeno un minuto. Verificare insieme a Munters che la velocità minima non sia troppo bassa (da FF a FOC) o che l'accelerazione in fase di partenza non sia troppo alta (boost).

Cod.	Allarme	Soluzione
6	Corrente troppo elevata	Nessuna azione richiesta, il dispositivo ritenta in autonomia il movimento fino ad un massimo di tre volte consecutive. L'intervallo di tempo che intercorre tra un tentativo ed il successivo è crescente: a seguito del primo allarme il dispositivo attende un tempo pari ad 1 secondo prima di ripetere il movimento, a seguito del secondo errore l'attesa che precede il nuovo tentativo di movimento è pari a 10 secondi mentre in occasione del terzo allarme l'ultimo tentativo di movimento è ritardato di 20 secondi. Nel caso in cui tutti e tre i tentativi di ripartenza falliscano il dispositivo genera l'allarme
7	Perdita di sincronismo	Nessuna azione richiesta, il dispositivo ritenta in autonomia il movimento fino ad un massimo di tre volte consecutive. L'intervallo di tempo che intercorre tra un tentativo ed il successivo è crescente: a seguito del primo allarme il dispositivo attende un tempo pari ad 1 secondo prima di ripetere il movimento, a seguito del secondo errore l'attesa che precede il nuovo tentativo di movimento è pari a 10 secondi mentre in occasione del terzo allarme l'ultimo tentativo di movimento è ritardato di 20 secondi. Nel caso in cui tutti e tre i tentativi di ripartenza falliscano il dispositivo genera l'allarme Perdita di sincronismo (lock).
8	Mancanza comunicazione interna	Nessuna azione richiesta, il dispositivo si riavvia in modo automatico.
9	Troppa energia dissipata dalla resistenza di frenatura	Il ventilatore ha ridotto la sua velocità in condizione di maggior difficoltà; disalimentare il ventilatore, verificare che la serranda o la butterfly chiudano correttamente e accertarsi che il ventilatore non ruoti da solo anche in assenza di comando d'accensione (effetto trascinamento della ventola). In caso di rotazione causata da un flusso d'aria discorde, verificare la corretta chiusura della serranda o butterfly (questa operazione deve essere fatta in sicurezza: disalimentare il ventilatore e attendere che la ventola smetta di ruotare) ed eventualmente portare il tempo di decelerazione al minimo. In caso di rotazione causata da un flusso d'aria concorde, verificare la corretta chiusura della serranda o butterfly (questa operazione deve essere fatta in sicurezza: disalimentare il ventilatore e attendere che la ventola smetta di ruotare) ed eventualmente aumentare la velocità di rotazione. Nota: in caso di flusso d'aria concorde alla direzione di rotazione prestare attenzione al setpoint di velocità richiesto: se questo risulta essere inferiore alla velocità imposta dal vento alle pale le resistenze di frenatura saranno sempre attive aumentando la loro temperatura fino al massimo consentito. In questo caso occorre aumentare il setpoint di velocità. Nel caso il problema persista, contattare il servizio clienti Munters per valutare un'eventuale riduzione del tempo di decelerazione.
10	Rottura fusibile o mancanza fase	Questo allarme sta ad indicare che almeno una delle fasi di alimentazione non sta arrivando correttamente al motore. Verificare tramite l'aiuto di un tecnico specializzato che non vi siano interruzioni lungo la linea e che al motore arrivino correttamente tutte le fasi con i valori di tensione nel range indicati. Se anche dopo questi controlli l'allarme permane e il led Verde rimane spento potrebbero essersi bruciati i fusibili interni all'inverter o danneggiato l'inverter stesso. Nel caso contattare il servizio clienti Munters.
	La velocità del ventilatore diminuisce e poi ri-aumenta anche se il setpoint impostato è costante	Se il ventilatore diminuisce la propria velocità in autonomia (anche se il setpoint è mantenuto costante dalla centralina), vuol dire che sta intervenendo la protezione interna. Le protezioni che possono causare una momentanea diminuzione della velocità sono la sovra temperatura o l'aumento della corrente di deflusso. In entrambe le situazioni, il ventilatore diminuisce la velocità temporaneamente per poi riprendere ad aumentarla (in accordo con il setpoint impostato) non appena la causa che ha scatenato la limitazione dovesse sparire (temperatura diminuisce o corrente di deflusso rientra sotto soglia). Verificare le temperature NTC e IGBT, attendere che il motore si raffreddi; a ventilatore spento pulire le alette di dissipazione del motore al fine di permettere una migliore dissipazione del calore interno. Verificare che la Id [A] (corrente di deflusso) non sia troppo alta, nel caso contattare il servizio clienti Munters.
	Entrambi i led spenti	Se entrambi i led del motore sono spenti, verificare che il salvamotore e il sezionatore al lato del ventilatore siano entrambi armati, quindi con l'aiuto di un tecnico specializzato, verificare che effettivamente l'alimentazione arrivi al motore. Nel caso l'alimentazione arrivi correttamente al motore, ma i led siano entrambi spenti e il ventilatore non giri, potrebbero essersi bruciati i fusibili interni o danneggiato l'inverter; in entrambe i casi contattare il servizio clienti Munters.

Riduzione di velocità

Al verificarsi di determinate condizioni che potrebbero portare al danneggiamento del dispositivo l'inverter risponde con una produzione automatica che riduce la velocità di rotazione in modo da continuare a funzionare in modo sicuro ed efficiente.

Le situazioni che comportano una riduzione di velocità possono essere:

- corrente di deflussaggio Id troppo elevata;
- tensione di bus troppo bassa;
- temperatura modulo IGBT oppure della scheda troppo elevata;

Nel caso in cui si verificasse tale situazione verificare in sicurezza che la tensione in ingresso all'inverter sia all'interno del range di ammissione e controllare che il motore e le alette di dissipazione siano pulite, verificare anche che la ventola possa girare liberamente.

F

DÉPANNAGE

Anomalie	Causa	Solution
Le ventilateur ne fonctionne pas	Contrôle du ventilateur réglé au-dessus de la température ambiante	Régler à une température plus basse
	Fusible grillé ou disjoncteur ouvert	Remplacer le fusible ou rétablir l'interrupteur
	Unité de commande défectueuse	Réparer ou remplacer l'unité de commande
	Moteur défectueux	Réparer ou remplacer le moteur
Portée de l'air insuffisante	Sens de rotation à l'opposé de la roue	Contrôler le sens de rotation de la roue
	Glissement de la courroie de transmission	Tendre la courroie
Vibrations excessives	Logement sale	Nettoyer le logement
	Desserrage des vis de fixation	Contrôler et éliminer les interférences éventuelles
	Ventilateur endommagé	Vérifier le serrage des vis des protecteurs, des éléments fixes et mobiles
Le ventilateur ne s'éteint pas	Thermostat mal réglé	Remplacer le ventilateur
	Unité de commande réglée pour un fonctionnement continu	Définir la bonne température
Signal d'alarme	Consommation de courant anormale	<ul style="list-style-type: none"> - Débranchez l'alimentation électrique - Attendez 1 minute. - Vérifiez visuellement qu'il n'y a pas d'objets extérieurs empêchant la rotation correcte du ventilateur et retirez-les s'ils sont présents. - Rebranchez l'alimentation électrique. - Si le signal d'alarme ne s'est pas déclenché, contactez le support technique.

SOLUTIONS AUX PROBLÈMES (uniquement pour la version EC)

Voici les éventuelles actions qui peuvent être entreprises lorsqu'une alarme spécifique se vérifie :

Code	Alarme	Solution
1	Tension haute	Vérifier que la tension d'entrée se situe dans la plage admise par le dispositif ou qu'il n'y a pas de pics de tension.
2	Tension basse	Vérifier que la tension d'entrée se situe dans la plage admise par le dispositif ou qu'il n'y a pas de chutes de tension. Remarque : la signalisation de l'alarme de basse tension lorsque le dispositif s'arrête doit être considérée comme un phénomène normal.
3	Température trop élevée	Vérifier que la température ambiante à laquelle le dispositif fonctionne se situe dans la plage de fonctionnement correct de l'équipement. Vérifiez que les grilles du ventilateur sont libres et que les ailettes de dissipation du moteur sont propres afin que l'onduleur puisse dissiper correctement la chaleur interne. Attendre que la température du dispositif baisse (en dessous de 80°C pour le module IGBT et en dessous de 105°C pour la carte) avant de demander un nouveau mouvement.

Code	Alarme	Solution
4	Courant trop élevé (lock)	<p>L'onduleur a détecté un courant trop élevé, il a donc réduit la vitesse et a retenté de tourner au nombre de tours requis trois fois de suite. Vérifier que le ventilateur est libre de tourner sans entrave (pour des raisons de sécurité, avant d'effectuer les vérifications, s'assurer que le ventilateur est hors tension). Vérifier les éventuels problèmes au niveau du roulement en vérifiant qu'il n'y a pas de jeu sur l'axe de rotation du ventilateur (pour des raisons de sécurité, avant d'effectuer les vérifications, s'assurer que le ventilateur est hors tension).</p> <p>Vérifier que la tension d'entrée se situe dans la plage de fonctionnement correcte de l'équipement et que la section du câble utilisé est adéquate.</p> <p>Essayer de réinitialiser l'alarme et retenter le mouvement ou éteindre et rallumer l'appareil après avoir attendu au moins une minute la décharge complète des condensateurs internes.</p> <p>Vérifier avec Munters que l'accélération au démarrage n'est pas trop élevée (boost).</p>
5	Perte du synchronisme (lock)	<p>Essayer de réinitialiser l'alarme et de retenter le mouvement ou éteindre et rallumer le dispositif après avoir attendu au moins une minute. Vérifier avec Munters que la vitesse minimale n'est pas trop basse (de FF à FOC) ou que l'accélération au démarrage n'est pas trop élevée (boost).</p>
6	Courant trop élevé	<p>Aucune action requise, le dispositif reprend le mouvement de manière autonome jusqu'à un maximum de trois fois consécutives. L'intervalle de temps entre une tentative et la suivante augmente : après la première alarme, le dispositif attend 1 seconde avant de répéter le mouvement, après la deuxième erreur, l'attente avant la nouvelle tentative de mouvement est de 10 secondes, et à la troisième alarme, la dernière tentative de mouvement est retardée de 20 secondes.</p> <p>Le dispositif génère l'alarme dans le cas où les trois tentatives de redémarrage échouent.</p>
7	Perte du synchronisme	<p>Aucune action requise, le dispositif reprend le mouvement de manière autonome jusqu'à un maximum de trois fois consécutives. L'intervalle de temps entre une tentative et la suivante augmente : après la première alarme, le dispositif attend 1 seconde avant de répéter le mouvement, après la deuxième erreur, l'attente avant la nouvelle tentative de mouvement est de 10 secondes, et à la troisième alarme, la dernière tentative de mouvement est retardée de 20 secondes.</p> <p>Le dispositif génère l'alarme Perte de synchronisme (lock) si les trois tentatives de redémarrage échouent.</p>
8	Manque de communication interne	<p>Aucune action requise, le dispositif redémarre automatiquement</p>
9	Trop d'énergie dissipée par la résistance de freinage	<p>Le ventilateur a réduit sa vitesse dans les conditions les plus difficiles ; éteindre le ventilateur, vérifier que le registre ou le papillon se ferme correctement et s'assurer que le ventilateur ne tourne pas de lui-même même en l'absence d'une commande d'allumage (effet d'entraînement du ventilateur).</p> <p>En cas de rotation due à un flux d'air discordant, vérifier que le registre ou le papillon est correctement fermé (ceci doit être fait en toute sécurité : éteindre le ventilateur et attendre qu'il s'arrête de tourner) et, si nécessaire, régler le temps de décélération au minimum.</p> <p>En cas de rotation due à un flux d'air concordant, vérifier que le registre ou le papillon est correctement fermé (ceci doit être fait en toute sécurité : éteindre le ventilateur et attendre qu'il s'arrête de tourner) et augmenter la vitesse de rotation si nécessaire.</p> <p>Remarque : en cas de flux d'air conforme au sens de rotation, faire attention au point de consigne de vitesse requis : s'il s'avère inférieur à la vitesse imposée par le vent aux pales, les résistances de freinage seront toujours actives en augmentant leur température jusqu'à un maximum autorisé. Dans ce cas, il faut augmenter le point de consigne de vitesse.</p> <p>Si le problème persiste, contacter le service client Munters pour évaluer une éventuelle réduction du temps de décélération.</p>
10	Rupture du fusible ou absence de phase	<p>Cette alarme indique qu'au moins une des phases d'alimentation n'atteint pas correctement le moteur. Vérifier avec l'aide d'un technicien qualifié qu'il n'y a pas d'interruptions sur la ligne et que toutes les phases arri-vent correctement au moteur avec des valeurs de tension dans la plage indiquée. Si, même après ces vérifications, l'alarme persiste et la DEL verte reste éteinte, il se peut que les fusibles internes de l'onduleur ont brûlé ou que l'onduleur lui-même ait été endommagé. Si nécessaire, contacter le service clientèle Munters.</p>

Code	Alarme	Solution
	La vitesse du ventilateur diminue puis augmente à nouveau même si le point de consigne réglé est constant.	Si la vitesse du ventilateur diminue de manière autonome (même si le point de consigne est maintenu constant par l'unité de contrôle), cela signifie que la protection interne est en train d'intervenir. Les protections qui peuvent provoquer une diminution momentanée de la vitesse sont la surchauffe ou l'augmentation du courant de sortie. Dans les deux cas, le ventilateur réduit temporairement sa vitesse et recommence à l'augmenter (conformément au point de consigne) dès que la cause qui a déclenché la restriction disparaît (la température diminue ou le courant de sortie passe en dessous du seuil). Vérifier les températures NTC et IGBT, attendre que le moteur refroidisse ; lorsque le ventilateur est éteint, nettoyer les ailettes de dissipation du moteur afin de permettre une meilleure dissipation de la chaleur interne. Vérifier que l'Id [A] (courant de sortie) n'est pas trop élevé ; le cas échéant, contacter le service clientèle Munters
	Les deux DELs sont éteintes	Si les deux DELs du moteur sont éteintes, vérifier que le disjoncteur et le sectionneur du côté du ventilateur sont tous deux armés, puis avec l'aide d'un technicien spécialisé, vérifier que l'alimentation arrive effectivement au moteur. Si l'alimentation atteint correctement le moteur, tandis que les DELs sont toutes deux éteintes et que le ventilateur ne tourne pas, les fusibles internes pourraient avoir brûlé ou l'onduleur pourrait être endommagé ; dans les deux cas, contacter le service clientèle Munters.

Réduction de vitesse

Lorsque certaines conditions surviennent qui pourraient endommager le dispositif, l'onduleur répond par une production automatique qui réduit la vitesse de rotation afin de continuer à fonctionner en toute sécurité et efficacement.

Les situations qui impliquent une réduction de vitesse peuvent être :

- courant de défluxage Id trop élevé ;
- tension de bus trop basse ;
- température du module IGBT ou de la carte trop élevée.

Si cette situation se produit, vérifier en toute sécurité que la tension d'entrée de l'onduleur se situe dans la plage admissible et que le moteur et les ailettes de dissipation sont propres ; vérifier également que le ventilateur peut tourner librement.

D

FEHLERBEHEBUNG

Code	Alarm	Lösung
Der Ventilator funktioniert nicht	Die Lüftersteuerung ist oberhalb der Raumtemperatur eingestellt	Auf eine niedrigere Temperatur einstellen
	Durchgebrannte Sicherung oder offener Schutzschalter	Ersetzen Sie die Sicherung oder setzen Sie den Schalter zurück
	Fehlerhafte Steuereinheit	Reparieren oder ersetzen Sie die Steuereinheit
	Defekter Motor	Reparieren Sie den Motor oder ersetzen Sie ihn
Unzureichender Luftstrom	Drehrichtung des Laufrad in entgegengesetzter Richtung	Überprüfen Sie die Drehrichtung des Laufrades
	Schlupf des Antriebsriemens	Spannen Sie den Riemen
	Schmutzige Schutzabdeckung	Reinigen Sie die Schutzabdeckung
Übermäßige Vibrationen	Die Befestigungsschrauben haben sich gelöst	Prüfen und beseitigen Sie alle Störungen Prüfen Sie den festen Sitz der Schrauben von Schutzabdeckungen, festen und beweglichen Komponenten
	Laufrad beschädigt	Tauschen Sie das Laufrad aus
Der Ventilator schaltet sich nicht aus	Thermostat falsch eingestellt	Stellen Sie die richtige Temperatur ein
	Steuereinheit auf Dauerbetrieb eingestellt	Stellen Sie die Steuereinheit korrekt ein
Alarmsignal	Abnormale Stromaufnahme	- Trennen Sie die Stromzufuhr - Warten Sie 1 Minute. - Führen Sie eine Sichtprüfung auf äußere Gegenstände durch, die die ordnungsgemäße Drehung des Lüfters verhindern, und entfernen Sie diese, falls vorhanden. - Schließen Sie die Stromzufuhr wieder an. - Wenn das Alarmsignal nicht erloschen ist, wenden Sie sich an den technischen Kundendienst.

PROBLEMLÖSUNG (nur EC-Version)

Im Folgenden sind die möglichen Aktionen aufgeführt, die beim Auftreten eines bestimmten Alarms durchgeführt werden können:

Code	Alarm	Lösung
1	Hochspannung	Prüfen Sie, ob die Eingangsspannung innerhalb des vom Gerät zugelassenen Bereichs liegt oder ob keine Spannungsspitzen auftreten.
2	Niederspannung	Prüfen Sie, ob die Eingangsspannung innerhalb des vom Gerät zugelassenen Bereichs liegt oder ob es keine Spannungseinbrüche gibt. Hinweis: Die Meldung des Unterspannungsalarms beim Ausschalten des Geräts ist als normal anzusehen
3	Temperatur zu hoch	Vergewissern Sie sich, dass die Umgebungstemperatur, bei der das Gerät betrieben wird, innerhalb des korrekten Betriebsbereichs des Geräts liegt. Überprüfen Sie, ob die Maschen des Ventilators frei und die Kühlrippen des Motors sauber sind, damit der Wechselrichter die interne Wärme richtig ableiten kann. Warten Sie, bis die Temperatur des Geräts gesunken ist (unter 80°C für das IGBT-Modul und unter 105°C für die Platine), bevor Sie eine neue Bewegung anfordern.
4	Strom zu hoch (Sperr)	Der Wechselrichter hat einen zu hohen Strom festgestellt und folglich die Drehzahl reduziert und es dreimal hintereinander mit der erforderlichen Drehzahl versucht Prüfen Sie, ob sich das Lüfterrad ungehindert drehen kann (aus Sicherheitsgründen muss das Lüfterrad vor der Prüfung ausgeschaltet werden). Prüfen Sie, ob es Probleme mit den Lagern gibt, indem Sie prüfen, dass auf der Drehachse des Ventilators kein Spiel ist (aus Sicherheitsgründen muss der Ventilator vor der Prüfung ausgeschaltet werden). Vergewissern Sie sich, dass die Eingangsspannung innerhalb des korrekten Betriebsbereichs des Geräts liegt und dass der verwendete Kabelquerschnitt angemessen ist. Versuchen Sie, den Alarm zurückzusetzen und die Bewegung zu wiederholen, oder schalten Sie das Gerät aus und wieder ein, nachdem Sie mindestens eine Minute für die vollständige Entladung der inneren Kondensatoren gewartet haben. Prüfen Sie mit Munters, ob die Beschleunigung beim Anfahren nicht zu hoch ist (Boost).
5	Verlust des Gleichlaufs (Sperr)	Versuchen Sie, den Alarm zurückzusetzen und die Bewegung zu wiederholen, oder schalten Sie das Gerät aus und wieder ein, nachdem Sie mindestens eine Minute gewartet haben. Prüfen Sie mit Munters, ob die Mindestgeschwindigkeit nicht zu niedrig ist (FF bis FOC) oder ob die Beschleunigung beim Anfahren nicht zu hoch ist (Boost).
6	Strom zu hoch	Es ist keine Aktion erforderlich, da das Gerät die Bewegung selbstständig bis zu drei Mal hintereinander wiederholt. Der Zeitabstand zwischen einem Versuch und dem nächsten wird immer größer: Nach dem ersten Alarm wartet das Gerät 1 Sekunde, bevor es die Bewegung wiederholt; nach dem zweiten Fehler beträgt die Wartezeit vor dem neuen Bewegungsversuch 10 Sekunden, und beim dritten Alarm wird der letzte Bewegungsversuch um 20 Sekunden verzögert. Wenn alle drei Neustartversuche fehlschlagen, generiert das Gerät den Alarm
7	Verlust des Gleichlaufs	Es ist keine Aktion erforderlich, da das Gerät die Bewegung selbstständig bis zu drei Mal hintereinander wiederholt. Der Zeitabstand zwischen einem Versuch und dem nächsten wird immer größer: Nach dem ersten Alarm wartet das Gerät 1 Sekunde, bevor es die Bewegung wiederholt; nach dem zweiten Fehler beträgt die Wartezeit vor dem neuen Bewegungsversuch 10 Sekunden, und beim dritten Alarm wird der letzte Bewegungsversuch um 20 Sekunden verzögert. Wenn alle drei Neustartversuche fehlschlagen, erzeugt das Gerät den Alarm "Verlust der Synchronität" (Sperr).
8	Mangel an interner Kommunikation	Keine Aktion erforderlich, Gerät wird automatisch neu gestartet
9	Zu viel Energie, die vom Bremswiderstand abgeleitet wird	Der Ventilator hat seine Drehzahl im schwierigsten Fall reduziert. Schalten Sie den Ventilator aus, prüfen Sie, ob die Verschlussklappe und der Butterfly richtig schließen. Vergewissern Sie sich auch, dass sich der Ventilator auch ohne Einschaltbefehl nicht von selbst dreht (Lüfterrad-Schleppereffekt). Im Falle einer Rotation, die durch einen unharmonischen Luftstrom verursacht wird, überprüfen Sie, ob die Klappe und der Butterfly richtig geschlossen ist (dies muss auf sichere Weise geschehen: Schalten Sie den Ventilator aus und warten Sie, bis er sich nicht mehr dreht) und stellen Sie gegebenenfalls die Verzögerungszeit auf ein Minimum ein. Im Falle einer Rotation, die durch einen unharmonischen Luftstrom verursacht wird, überprüfen Sie, ob die Klappe und der Butterfly richtig geschlossen ist (dies muss auf sichere Weise geschehen: Schalten Sie den Ventilator aus und warten Sie, bis er sich nicht mehr dreht) und erhöhen Sie gegebenenfalls die Drehgeschwindigkeit. Hinweis: Bei Luftströmung in Übereinstimmung mit der Drehrichtung ist auf den gewünschten Drehzahlswert zu achten: Ist dieser niedriger als die durch den Luftstrom an den Blättern eingestellte Drehzahl, sind die Bremswiderstände immer aktiv und erhöhen ihre Temperatur auf das zulässige Maximum. In diesem Fall muss der Drehzahlswert erhöht werden. Wenn das Problem weiterhin besteht, wenden Sie sich an den Munters-Kundendienst, um eine mögliche Verkürzung der Verzögerungszeit zu prüfen.

Code.	Alarm	Lösung
10	Sicherungsbruch oder Phasenausfall	Dieser Alarm zeigt an, dass mindestens eine der Versorgungsphasen den Motor nicht korrekt erreicht. Überprüfen Sie mit Hilfe eines qualifizierten Technikers, dass es keine Unterbrechungen in der Leitung gibt und dass alle Phasen korrekt am Motor ankommen und die Spannungswerte im angegebenen Bereich liegen. Wenn der Alarm auch nach diesen Überprüfungen weiterhin besteht und die grüne LED nicht leuchtet, sind möglicherweise die internen Sicherungen des Wechselrichters durchgebrannt oder der Wechselrichter selbst wurde beschädigt. In diesem Fall wenden Sie sich bitte an den Munters-Kundendienst.
	Die des Ventilators sinkt und steigt dann wieder an, auch wenn der Sollwert konstant ist	Wenn der Ventilator seine Drehzahl selbständig verringert (auch wenn der Sollwert von der Steuerung konstant gehalten wird), bedeutet dies, dass der interne Schutz eingreift. Die Schutzvorrichtungen, die zu einer kurzzeitigen Verringerung der Geschwindigkeit führen können, sind Überhitzung oder erhöhter Abflussstrom. In beiden Fällen verringert der Ventilator vorübergehend seine Drehzahl und erhöht sie dann wieder (entsprechend dem eingestellten Sollwert), sobald die Ursache, die die Drosselung ausgelöst hat, verschwindet (Temperatur sinkt oder der Abflussstrom fällt unter den Schwellenwert). Prüfen Sie die NTC- und IGBT-Temperaturen, warten Sie, bis der Motor abgekühlt ist; reinigen Sie bei ausgeschaltetem Ventilator die Kühlrippen des Motors, um eine bessere Ableitung der internen Wärme zu ermöglichen. Prüfen Sie, ob der Id [A] (Abflussstrom) nicht zu hoch ist. Wenden Sie sich in diesem Fall an den Munters-Kundendienst.
	Beide LEDs aus	Wenn beide Motor-LEDs aus sind, prüfen Sie, ob der Motorschutzschalter und der Trennschalter an der Seite des Ventilators aktiviert sind. Prüfen Sie dann mit Hilfe eines Fachmanns, ob der Motor tatsächlich mit Strom versorgt wird. Wenn die Stromversorgung den Motor korrekt erreicht, aber die LEDs beide aus sind und der Ventilator sich nicht dreht, sind möglicherweise interne Sicherungen durchgebrannt oder der Wechselrichter ist beschädigt. In beiden Fällen wenden Sie sich an den Munters-Kundendienst.

Reduzierung der Geschwindigkeit

Beim Auftreten bestimmter Bedingungen, die zu einer Beschädigung des Geräts führen könnten, reagiert der Wechselrichter mit einer automatischen Drehzahlreduzierung, so dass er weiterhin sicher und effizient arbeitet. Situationen, die eine Verringerung der Geschwindigkeit erfordern, können sein:

- Der Rückflussstrom ist zu hoch;
- Die Bus-Spannung zu niedrig;
- die Temperatur des IGBT-Moduls oder der Platine zu hoch.

Sollte dies der Fall sein, überprüfen Sie auf sichere Weise, ob die Eingangsspannung des Wechselrichters innerhalb des zulässigen Bereichs liegt und ob der Motor und die Kühlrippen sauber sind. Prüfen Sie auch, ob sich der Ventilator frei drehen kann.

E

SOLUCIÓN DE PROBLEMAS

Anomalía	Causa	Solución
Ventilador non funcional	Control del ventilador programado por encima de la temperatura ambiente	Programar a una temperatura más baja
	Fusible quemado o interruptor de circuito abierto	Sustituya el fusible o restablezca el interruptor
Flujo de aire insuficiente	Centralita defectuosa	Repare o sustituya la centralita
	Motor defectuoso	Repare o sustituya el motor
Vibraciones excesivas	Sentido de rotación contrario de la turbina	Compruebe el sentido de rotación de la turbina
	Desplazamiento de la correa de transmisión	Tense la correa
El ventilador no se apaga	Protector sucio	Limpie el protector
	Afloje los tornillos de fijación	Compruebe y elimine posibles interferencias
Señal de alarma	Ventilador dañado	Compruebe el ajuste de los tornillos de los protectores, de los componentes tanto fijos como móviles
	Termostato programado de forma errónea	Sustituya el ventilador
Señal de alarma	Centralita programada para funcionamiento continuo	Programa la temperatura correcta
	Consumo anormal de corriente	Programa la centralita de forma correcta
		<ul style="list-style-type: none"> - Desconecte la fuente de alimentación - Espera 1 minuto. - Inspeccione visualmente si hay algún objeto externo que impida la rotación adecuada del ventilador y retírelo si está presente. - Vuelva a conectar la fuente de alimentación. - Si la señal de alarma no se ha disparado, póngase en contacto con el servicio técnico.

SOLUCIÓN DE PROBLEMAS (solo para la versión EC)

A continuación se indican las posibles acciones que se pueden realizar cuando se produce una alarma específica:

Cód	Allarme	Solution
1	Alta tensión	Verificar que la tensión de entrada esté dentro del rango permitido por el dispositivo o que no se producen picos de tensión.
2	Baja tensión	Verificar que la tensión de entrada esté dentro del rango permitido por el dispositivo o que no haya caídas de tensión. Nota: La señalización de la alarma de baja tensión al desconectar el dispositivo debe considerarse normal
3	Temperatura demasiado alta	Verificar que la temperatura ambiente a la que funciona el dispositivo esté dentro del rango de funcionamiento correcto del equipo. Verificar que las mallas del ventilador están despejadas y que las aletas de disipación del motor estén limpias para permitir la correcta disipación del calor interno por parte del inversor. Esperar a que la temperatura del dispositivo descienda (por debajo de 80°C para el módulo IGBT y por debajo de 105°C para la placa) antes de solicitar un nuevo movimiento. El inversor detectó una corriente demasiado alta, por lo que redujo la velocidad y volvió a intentarlo a las RPM requeridas tres veces seguidas. Compruebe que el ventilador gira libremente y sin obstáculos (por razones de seguridad, asegúrese de que el ventilador está desconectado antes de realizar las comprobaciones).
4	Corriente demasiado alta (lock)	Compruebe posibles problemas en el cojinete controlando que no se cree un juego en el eje de rotación del ventilador (por razones de seguridad, asegúrese de que el ventilador está desconectado antes de realizar las comprobaciones). Compruebe que la tensión de entrada está dentro del rango de funcionamiento correcto del equipo y que la sección del cable utilizado es la adecuada. Intente restablecer la alarma y vuelva a intentar el movimiento o bien apague el dispositivo y vuelva a encenderlo, después de esperar al menos un minuto, para que los condensadores internos se hayan descargado por completo. Compruebe con Munters que la aceleración en la fase de arranque no sea demasiado alta (boost).
5	Pérdida de sincronismo (lock)	Probar restablecer la alarma y vuelva a intentar el movimiento o apague el dispositivo y vuelva a encenderlo después de esperar al menos un minuto. Verificar con Munters que la velocidad mínima no es demasiado baja (FF a FOC) o que la aceleración en el arranque no es demasiado alta (boost).
6	Corriente demasiado alta	No es necesario realizar ninguna acción, el dispositivo reintentará el movimiento de forma autónoma hasta un máximo de tres veces consecutivas. El intervalo de tiempo entre un intento y el siguiente es cada vez mayor: tras la primera alarma, el dispositivo espera 1 segundo antes de repetir el movimiento, tras el segundo error, la espera antes del nuevo intento de movimiento es de 10 segundos, y a la tercera alarma, el último intento de movimiento se retrasa 20 segundos. Si los tres intentos de reinicio fallan, el dispositivo genera la alarma
7	Pérdida de sincronismo	No es necesario realizar ninguna acción, el dispositivo reintentará el movimiento de forma autónoma hasta un máximo de tres veces consecutivas. El intervalo de tiempo entre un intento y el siguiente es cada vez mayor: tras la primera alarma, el dispositivo espera 1 segundo antes de repetir el movimiento, tras el segundo error, la espera antes del nuevo intento de movimiento es de 10 segundos, y a la tercera alarma, el último intento de movimiento se retrasa 20 segundos. Si fallan los tres intentos de reinicio, el dispositivo genera la alarma de pérdida de sincronismo (bloqueo).
8	Falta de comunicación interna	No se requiere ninguna acción, el dispositivo se reinicia automáticamente
9	Demasiada energía disipada por la resistencia de frenado	El ventilador ha reducido su velocidad en las condiciones más difíciles; desalimentar el ventilador, verificar que la persiana o butterfly cierran correctamente y asegurarse de que el ventilador no gira por sí solo incluso en ausencia de un comando de encendido (efecto de arrastre del ventilador). En caso de rotación causada por un flujo de aire discordante, verificar el cierre correcto de la persiana o butterfly (esta operación debe realizarse de manera segura: desalimentar el ventilador y esperar a que la hélice deje de girar) y, si es necesario, reducir el tiempo de desaceleración al mínimo. En caso de rotación causada por un flujo de aire concordante, verificar que la persiana o butterfly estén correctamente cerradas (debe hacerlo de forma segura: desalimentar el ventilador y espere a que deje de girar) y aumente la velocidad de rotación si es necesario. Nota: En el caso de flujo de aire en concordancia con el sentido de rotación, preste atención al setpoint de velocidad requerida: si esta es inferior a la velocidad fijada por el viento en las aspas, las resistencias de frenado estarán siempre activas, aumentando su temperatura hasta el máximo permitido. En este caso, debe aumentarse el setpoint de velocidad. Si el problema persiste, póngase en contacto con el servicio de atención al cliente de Munters para evaluar una posible reducción del tiempo de desaceleración.

Cód.	Allarme	Solution
10	Rotura de fusible o fallo de fase	Esta alarma indica que al menos una de las fases de alimentación no llega correctamente al motor. Verificar con la ayuda de un técnico cualificado que no hay interrupciones a lo largo de la línea y que todas las fases llegan correctamente al motor con los valores de tensión en el rango indicado. Si incluso después de estas verificaciones la alarma persiste y el LED verde permanece apagado, es posible que los fusibles internos del inversor se hayan fundido o que el propio inversor haya resultado dañado. En ese caso, póngase en contacto con el servicio de atención al cliente de Munters.
	La velocidad del ventilador disminuye y luego vuelve a aumentar aunque el setpoint establecido sea constante	Si el ventilador disminuye su velocidad de forma autónoma (aunque el setpoint se mantenga constante por la unidad central), significa que está interviniendo la protección interna. Las protecciones que pueden provocar una disminución momentánea de la velocidad son el exceso de temperatura o el aumento de la corriente de salida. En ambas situaciones, el ventilador disminuye temporalmente su velocidad y vuelve a aumentarla (de acuerdo con el setpoint establecido) en cuanto desaparece la causa que desencadenó la limitación (la temperatura disminuye o la corriente de salida vuelve a estar debajo del umbral). Verificar las temperaturas NTC e IGBT, esperar a que el motor se enfríe; con el ventilador apagado, limpie las aletas de disipación del motor para permitir una mejor disipación del calor interno. Verificar que la Id [A] (corriente de salida) no es demasiado alta, si es así póngase en contacto con el servicio de atención al cliente de Munters.
	Ambos LED apagados	Si los dos LED del motor están apagados, verificar que tanto el interruptor de protección del motor como el seccionador situado en el lateral del ventilador estén activados y, a continuación, con la ayuda de un técnico especializado, verificar que realmente llega corriente al motor. Si la alimentación llega correctamente al motor, pero los LEDs están apagados y el ventilador no gira, es posible que se hayan fundido los fusibles internos o que el inversor esté dañado; en ambos casos, póngase en contacto con el servicio de atención al cliente de Munters.

Reducción de velocidad

Ante la presencia de ciertas condiciones que podrían llevar al daño del dispositivo, el inversor responde con una reducción automática de la velocidad de rotación para seguir funcionando de manera segura y eficiente.

Las situaciones que implican una reducción de la velocidad pueden ser:

- corriente de fuga demasiado alta;
- tensión de bus demasiado baja;
- temperatura del módulo IGBT o de la placa demasiado elevada.

Si se diera esta situación, verificar con seguridad que la tensión de entrada al inversor está dentro del rango admisible y verificar que el motor y las aletas de disipación estén limpias, verificar también que el ventilador pueda girar libremente.

P

SOLUÇÃO DE PROBLEMAS

Anomalia	Causa	Solution
Ventilador não funciona	Verificação do ventilador configurado acima da temperatura ambiente	Colocar a uma temperatura mais baixa
	Fusível queimado ou interruptor de circuito aberto	Substituir o fusível ou repor o interruptor
	Centralina defeituosa	Reparar ou substituir a centralina
	Motor defeituoso	Reparar ou substituir o motor
Caudal de ar insuficiente	Sentido de rotação da ventoinha contrário	Verificar o sentido de rotação da ventoinha
	Deslizamento da correia de transmissão	Corrigir a tensão da correia
	Proteção suja	Limpar a proteção
Vibrações excessivas	Desaperto de parafusos de fixação	Verificar e eliminar possíveis interferências
	Ventoinha danificada	Verificar o aperto dos parafusos das barreiras, componentes fixos e móveis
	Termostato configurado de forma errada	Substituir a ventoinha
O ventilador não se desliga	Centralina configurada para funcionamento contínuo	Configurar a temperatura correta
		Configurar corretamente a centralina
Sinal de alarme	Consumo de corrente anormal	- Desligar a fonte de alimentação
		- Esperar 1 minuto.
		- Inspeccionar visualmente quaisquer objectos externos impedindo a rotação adequada do ventilador e remover se presentes.
		- Voltar a ligar a fonte de alimentação.
		- Se o sinal de alarme não tiver disparado, contactar o apoio técnico.

RESOLUÇÃO DE PROBLEMAS (só na versão CE)

A seguir, estão descritas as eventuais ações que podem ser executadas quando ocorre um alarme específico:

Cód.	Allarme	Solution
1	Alta tensão	Verifique se a tensão de entrada está dentro da faixa permitida pelo dispositivo ou se não ocorrem picos de tensão.
2	Baixa ten- são	Verifique se a tensão em entrada está dentro da faixa permitida pelo dispositivo ou se não há falhas de tensão. Nota: a sinalização do alarme de baixa tensão ao desligar o dispositivo deve ser considerada normal
3	Temperatura demasia- do elevada	Verifique se a temperatura ambiente a que o dispositivo está a funcionar e dentro da faixa de funcionamento coreto do equipamento. Verifique se as redes do ventilador estão livres e se as aletas de dissipação do motor estão limpas, para que o inversor possa dissipar corretamente o calor interno. Aguardar que a temperatura do dispositivo baixe (abaixo de 80°C para o módulo IGBT e abaixo de 105°C para a placa) antes de solicitar um novo movimento.
4	Corrente demasia- do elevada (bloqueio)	O inversor detetou uma corrente demasiado elevada, motivo pelo que reduziu a velocidade e tentou novamente as voltas necessárias por três vezes seguidas. Verificar se o ventilador está livre para rodar sem obstáculos (por razões de segurança, assegurar que o ventilador está desligado antes de efetuar as verificações). Verificar a existência de problemas nos rolamentos, verificando se não há folga no eixo de rotação do ventilador (por razões de segurança, assegurar-se de que o ventilador está desligado antes de efetuar as verificações). Verificar se a tensão de entrada está dentro da faixa de funcionamento correta do equipamento e se a seção transversal do cabo utilizado é adequada. Tentar redefinir o alarme e repetir o movimento ou desligar e voltar a ligar o aparelho após esperar ao menos um minuto pela completa descarga dos condensadores internos. Verificar com a Munters se a aceleração na fase de arranque não é demasiado elevada (boost).
5	Perda de sincronismo (bloqueio)	Tente redefinir o alarme e repita o movimento ou desligue e volte a ligar o aparelho após esperar ao menos um minuto. Verifique com a Munters se a velocidade mínima não é demasiado baixa (FF a FOC) ou se a aceleração na fase de partida não é demasiado elevada (aceleração).
6	Corrente demasiado elevada	Não é necessária qualquer ação, o dispositivo tenta novamente o movimento de forma autónoma até um máximo de três vezes consecutivas. O intervalo de tempo que decorre entre uma tentativa e outra é crescente: após o primeiro alarme, o dispositivo espera 1 segundo antes de repetir o movimento, após o segundo erro, a espera antes da nova tentativa de movimento é de 10 segundos e, no terceiro alarme, a última tentativa de movimento é atrasada em 20 segundos. Se as três tentativas de reinício falharem, o dispositivo gera o alarme
7	Perda de sincronismo	Não é necessária qualquer ação, o dispositivo tenta novamente o movimento de forma autónoma até um máximo de três vezes consecutivas. O intervalo de tempo que decorre entre uma tentativa e outra é crescente: após o primeiro alarme, o dispositivo espera 1 segundo antes de repetir o movimento, após o segundo erro, a espera antes da nova tentativa de movimento é de 10 segundos e, no terceiro alarme, a última tentativa de movimento é atrasada em 20 segundos. Se as três tentativas de reinício falharem, o dispositivo gera o alarme de perda de sincronismo (bloqueio).
8	Falta de co- municação interna	Não é necessária qualquer ação, o dispositivo é reiniciado automaticamente

Cód.	Allarme	Solution
9	Demasia-da energia dissipada pela resistência de travagem	O ventilador reduziu a sua velocidade na condição mais difícil; desligue o ventilador, verifique se o registo ou a borboleta fecham corretamente e assegure-se de que o ventilador não roda sozinho, mesmo na ausência de um comando de ignição (efeito de arrastamento da ventoinha). Em caso de rotação causada por um fluxo de ar discordante, verifique se o registo ou a borboleta estão corretamente fechados (isto deve ser feito de forma segura: desligue o ventilador e espere até que a ventoinha pare de rodar) e, se necessário, defina o tempo de desaceleração no mínimo. Em caso de rotação causada por um fluxo de ar concordante, verifique se o registo ou a borboleta estão corretamente fechados (isto deve ser feito com segurança: desligue o ventilador e espere que a ventoinha pare de rodar) e, se necessário, aumente a velocidade de rotação. Nota: no caso de o fluxo de ar estar de acordo com o sentido de rotação, preste atenção ao ponto de regulação da velocidade requerida: se esta for inferior à velocidade definida pelo vento nas pás, as resistências de travagem estarão sempre ativas, aumentando a sua temperatura até ao máximo permitido. Neste caso, o ponto de regulação da velocidade deve ser aumentado. Se o problema persistir, contate o Serviço de Apoio ao Cliente da Munters para avaliar uma possível redução do tempo de desaceleração.
10	Quebra de fusível ou falta de fase	Este alarme indica que ao menos uma das fases de alimentação não está a chegar corretamente ao motor. Verifique com a ajuda de um técnico qualificado que não haja interrupções ao longo da linha e que todas as fases cheguem corretamente ao motor com os valores de tensão na faixa indicada. Se, mesmo após estas verificações, o alarme persistir e o LED Verde permanecer apagado, os fusíveis internos do inversor podem ter-se fundido ou o próprio inversor pode ter sido danificado. Nesse caso, contate o serviço de apoio ao cliente da Munters.
	A velocidade do ventilador diminui e depois aumenta novamente, mesmo que o ponto de regulação definido seja constante	Se o ventilador diminuir a própria velocidade de modo autónomo (mesmo que o ponto de regulação seja mantido constante pela central), isso significa que a proteção interna está a intervir. As proteções que podem causar uma diminuição momentânea da velocidade são a sobretemperatura ou o aumento da corrente de saída. Em ambas as situações, o ventilador diminui temporariamente a sua velocidade e volta a aumentá-la (de acordo com o ponto de regulação definido) assim que a causa que desencadeou a restrição desaparece (a temperatura diminui ou a corrente de saída desce abaixo do limiar). Verifique as temperaturas NTC e IGBT, espere que o motor arrefeça; com o ventilador desligado, limpe as aletas de dissipação do motor para permitir uma melhor dissipação do calor interno. Verifique se o Id [A] (corrente de saída) não é demasiado elevado, se for o caso contate o serviço de apoio ao cliente da Munters.
	Ambos os LEDs apagados	Se ambos os LEDs do motor estiverem apagados, verifique se o guardamotor e o seccionador ao lado do ventilador estão ambos armados e, em seguida, com a ajuda de um técnico especializado, verifique se a energia realmente chega ao motor. Caso a fonte de alimentação chegue corretamente ao motor, entretanto, os LEDs estejam ambos apagados e o ventilador não rode, os fusíveis internos podem estar queimados ou o inversor pode estar danificado; em ambos os casos, contate o serviço de apoio ao cliente da Munters.

Redução da velocidade

Quando ocorrem determinadas condições que podem provocar danos no aparelho, o inversor reage com uma produção automática que reduz a velocidade para continuar a funcionar de forma segura e eficiente.

As situações que implicam uma redução da velocidade podem ser:

- corrente de saída demasiado elevada;
- tensão do barramento demasiado baixa;
- temperatura do módulo IGBT ou da placa demasiado elevada.

Se esta situação ocorrer, verifique com segurança se a tensão de entrada no inversor está dentro da faixa admitida e verifique se o motor e as aletas de dissipação estão limpos, verifique também se a ventoinha pode rodar livremente.

GB

SPARE PARTS

Contact MUNTERS directly for information regarding the spare parts to be used. SEE SPARE PARTS CATALOGUE.

GB

ASSEMBLY

Refer to the ASSEMBLY INSTRUCTIONS for information on assembling the fan.

I

RICAMBI

Per informazioni relative alle parti di ricambio da utilizzare contattare direttamente MUNTERS. VEDERE CATALOGO RICAMBI.

I

ASSEMBLAGGIO

Per informazioni relative all'assemblaggio del ventilatore fare riferimento alle ISTRUZIONI DI ASSEMBLAGGIO.

F

PIÈCES DÉTACHÉES

Veillez contacter directement MUNTERS pour obtenir des informations sur les pièces de rechange à utiliser. CONSULTER LE CATALOGUE DES PIÈCES DE RECHANGE.

F

ASSEMBLAGE

Reportez-vous aux INSTRUCTIONS D'ASSEMBLAGE pour obtenir des informations sur le montage des ventilateurs.

D

ERSATZTEILE

Für Informationen zu den zu verwendenden Ersatzteilen wenden Sie sich bitte direkt an MUNTERS. SIEHE ERSATZTEILKATALOG.

D

ZUSAMMENBAU

Informationen zur Montage von Ventilatoren finden Sie in der MONTAGEANLEITUNG.

E

REPUESTOS

Para obtener más información relacionada con las piezas de repuesto que se desea utilizar, contacte directamente con MUNTERS. CONSULTE EL CATALOGO DE REPUESTOS.

E

ENSAMBLAJE

Para obtener información relacionada con el ensamblaje del ventilador, consulte las INSTRUCCIONES DE ENSAMBLAJE.

P

PEÇAS DE SUBSTITUIÇÃO

Para informações referentes a peças de substituição a utilizar, contacte diretamente a MUNTERS. VER CATALOGO DE PEÇAS DE SUBSTITUIÇÃO.

P

MONTAGEM

Para informações referentes à montagem do ventilador, consultar as INSTRUÇÕES DE MONTAGEM.



GB

DECOMMISSIONING AND DISMANTLING

1. Disconnect power supply
2. Clean the fan
3. When disassembling, it is appropriate to separate the various components according to the material of which they are made of, in order to facilitate any possible subsequent reuse or selected disposal according to the legislation in force.

Disposal

Dispose of the fan according to the material and regulations in the country of use, e.g., such as:

- iron;
- aluminium;
- copper;
- plastic;
- electronic components;
- oil and grease (mixing with solvent is not permitted);



Comply with the motor disposal instructions in the manufacturer's instruction manual.



Electronic and electric parts must not be disposed of in general waste, but collected in specific containers. Electronic waste contains substances toxic to the environment and is not biodegradable.

I

MESSA FUORI SERVIZIO E SMONTAGGIO

1. Scollegare l'alimentazione elettrica
2. Pulire il ventilatore
3. Nello smontaggio è opportuno separare i vari componenti secondo il materiale di cui sono composti, al fine di agevolare un'eventuale successiva riutilizzazione o uno smaltimento differenziato secondo la legislazione vigente.

Smaltimento

Effettuare lo smaltimento del ventilatore a seconda del materiale e delle disposizioni vigenti nel paese di utilizzo, ad es., come:

- ferro;
- alluminio;
- rame;
- plastica;
- componenti elettronici;
- olio e grasso (non è ammesso mescolare con sol-

vente);



Osservare le indicazioni di smaltimento del motore riportate sul manuale di istruzioni del produttore.



Le parti elettriche elettroniche non devono essere gettate tra i rifiuti generici ma raccolte a parte nei contenitori appositi. I rifiuti elettronici contengono sostanze tossiche per l'ambiente e non sono biodegradabili.

F

MISE HORS SERVICE ET DÉMONTAGE

1. Débrancher l'alimentation électrique
2. Nettoyer le ventilateur
3. Lors du démontage, les différents composants doivent être séparés en fonction du matériau dont ils sont faits, afin de faciliter toute réutilisation ultérieure ou élimination séparée conformément à la législation en vigueur.

Mise au rebut

Éliminez le ventilateur en fonction du matériel et aux réglementations en vigueur dans le pays d'utilisation, par exemple comme suit:

- fer;
- aluminium;
- cuivre;
- plastique;
- composants électriques;
- huile et graisse (le mélange avec un solvant n'est pas autorisé);



Respectez les instructions d'élimination du moteur figurant dans le manuel d'instructions du fabricant.



Les composants électroniques électriques et électroniques ne doivent pas être éliminés comme des déchets généraux, mais collectés séparément dans des contenants distincts. Les déchets électroniques contiennent des substances toxiques pour l'environnement et ne sont pas biodégradables.

D

AUSSERBETRIEBNAHME UND DEMONTAGE

1. Trennen Sie die Stromversorgung
2. Reinigen Sie den Ventilator.
3. Bei der Demontage sollten die verschiedenen Komponenten nach dem Material, aus dem sie bestehen, getrennt werden, um eine spätere Wiederverwendung oder getrennte Entsorgung gemäß den geltenden Rechtsvorschriften zu erleichtern.

Entsorgung

Entsorgen Sie den Ventilator entsprechend der Materialien und gemäß den im Einsatzland geltenden Vorschriften, z.B. wie:

- Eisen;
- Aluminium;
- Kupfer;
- Plastik;
- Elektrische Komponenten;
- Öle und Fette (das Mischen mit Lösungsmitteln ist nicht erlaubt);



Beachten Sie die Entsorgungshinweise für den Motor in der Bedienungsanleitung des Herstellers.



Elektronische und elektrische Teile dürfen nicht als allgemeiner Abfall entsorgt werden, sondern müssen getrennt in den entsprechenden Behältern gesammelt werden. Elektronikschrott enthält giftige Substanzen für die Umwelt und ist nicht biologisch abbaubar.

E

RETIRADA DE SERVICIO Y DESMONTAJE

1. Desconecte la alimentación eléctrica
2. Limpie el ventilador
3. A la hora de desmontarlo, es necesario separar los varios componentes en función del material del que están compuestos, con el fin de facilitar una posible reutilización posterior o un reciclaje en función de la legislación vigente.

Eliminación

Lleve a cabo la eliminación del ventilador en función del material y de las disposiciones vigentes en el país en el que se utiliza, por ejemplo:

- hierro;
- aluminio;
- cobre;

- plástico;
- componentes electrónicos;
- aceite y grasa (no se permite mezclar con solvente);



Observe las indicaciones sobre la eliminación del motor indicadas en el manual de instrucciones del fabricante.



Las partes eléctricas y electrónicas no se deben eliminar en los residuos genéricos, sino en los contenedores correspondientes. Los residuos electrónicos contienen sustancias tóxicas para el medio ambiente y no son biodegradables.

P

COLOCAÇÃO FORA DE SERVIÇO E DESMONTAGEM

1. Desligar a alimentação elétrica
2. Limpar o ventilador
3. Durante a desmontagem, é oportuno separar os vários componentes, cujos materiais são compostos, a fim de acelerar uma possível reutilização posterior ou uma eliminação diferenciada segundo a legislação vigente.

Eliminação

Efetuar a eliminação do ventilador segundo o material e disposições vigentes no país de utilização, por ex. como:

- ferro;
- alumínio;
- cobre;
- plástico;
- componentes eletrónicos,
- óleo e massa (não é permitido misturar com solvente);



Respeitar as indicações de eliminação do motor indicadas no manual de instruções do fabricante.



As partes eletrónicas não deve ser eliminadas junto com resíduos genéricos mas antes recolhidas à parte nos contentores apropriados. Os resíduos eletrónicos que contenham substâncias tóxicas para o ambiente e não são biodegradáveis.



Requests for technical assistance and spare parts must be made directly to the manufacturer, at the following address:/ Le richieste di assistenza tecnica e pezzi di ricambio devono essere fatte direttamente al produttore, presso:/ Les demandes d'assistance technique et de pièces de rechange doivent être adressées directement au fabricant au:/ Anfragen nach technischer Unterstützung und Ersatzteilen sind direkt an den Hersteller zu richten unter:/ Las consultas sobre asistencia técnica y repuestos deben enviarse directamente al fabricante a:/ Dúvidas sobre assistência técnica e peças de reposição devem ser enviadas diretamente ao fabricante em:

UM_SaturnONE_V2_202403_Multi
P/N 2200222

Munters Italy S.p.A

Strada Piani, 12
18027 Chiusavecchia (IM), Italy
Tel: +39 0183 52 11
Fax: +39 0183 521 333
email: info@munters.it

www.munters.com

For production or other reasons, after publication © Munters AB, 20200 reserves the right to make changes to specifications, quantities, etc. // Per motivi di produzione o di altro tipo, successivamente alla pubblicazione © Munters AB, 20200 riserva il diritto di apportare modifiche a specifiche, quantità, ecc... // Pour des raisons de production ou autres, après publication © Munters AB, 20200 se réserve le droit d'apporter des modifications aux spécifications, aux quantités, etc. // Aus Produktions- oder anderen Gründen behält sich Munters AB, 20200 nach der Veröffentlichung © Munters AB, 20200 das Recht vor, Änderungen an Spezifikationen, Mengen usw. vorzunehmen. // Por motivos de producción o de otro tipo, después de la publicación, © Munters AB 20200 se reserva el derecho de realizar cambios y modificaciones de las especificaciones, cantidades, etc. // Por motivos de produção ou de outro tipo, posteriores à publicação a © Munters AB, 20200 reserva-se o direito de realizar modificações nas especificações, quantidade, etc.