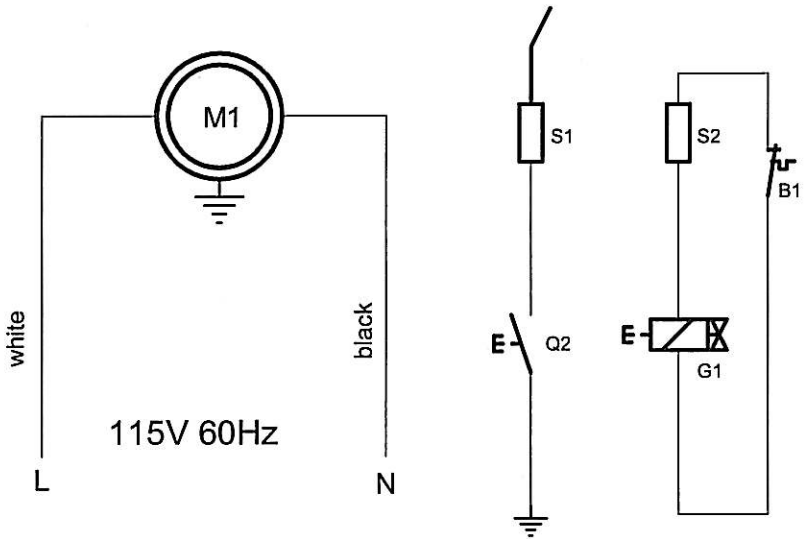
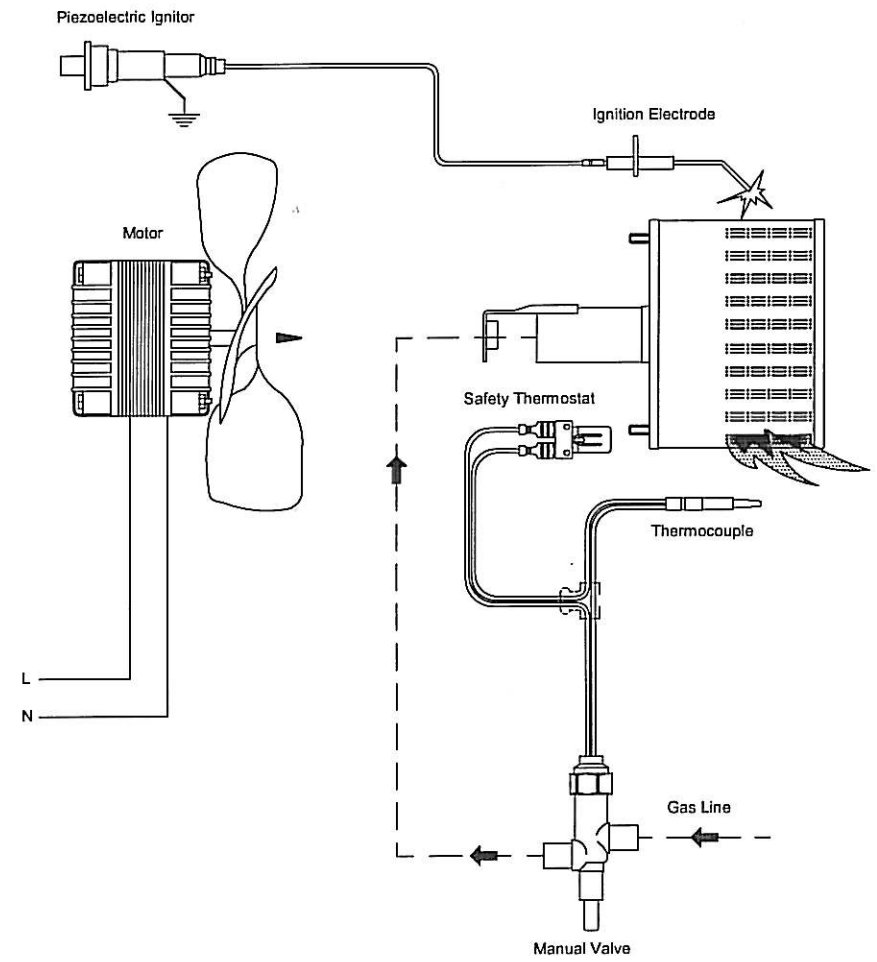


LADDER DIAGRAM



B1 Safety thermostat
 G1 Gas valve
 M1 Fan motor
 Q2 Piezoigniter
 S1 Ignition electrode
 S2 Thermocouple

CONNECTION DIAGRAM



Tolleranza cavetti elettrici ±5		oltre 4000	±5	10
		oltre 2000 fino a 4000	±4	8
		oltre 1000 fino a 2000	±3	6
		oltre 315 fino a 1000	±2	4
		oltre 120 fino a 315	±1.2	2.4
		oltre 30 fino a 120	±0.8	1.6
		oltre 6 fino a 30	±0.5	1
Grado di precisione		fino a 6	±0.2	0.4
grossolano		tolleranza		

00	29/05/2009	Prima emissione	D. Fulcheri
N. rev.	Data	DESCRIZIONE	Disegnatore

DENOMINAZIONE Schema elettrico KID 10/15 MU			N° disegno SCH081
materiale			nome file SCH08100
Disegnatore D. Fulcheri		data 29/05/2009	cod. adesivo
Scala			
Approvazione ultima revisione F. Trifoglio		QUOTE SENZA INDICAZ. DI TOLLERANZA: GRADO DI PRECIS. GROSSOLANO UNI EN 22768-1/2 CON PRESCRIZIONE DI COLLAUDO	
Munters MONDOVI' - ITALY			

QUESTO DISEGNO E' DI PROPRIETA' ESCLUSIVA DELLA MUNTERS ITALY S.p.A. NE E' VIETATA LA CESSIONE, LA RIPRODUZIONE O LA VISIONE A TERZI SENZA NS. AUTORIZZAZIONE SCRITTA