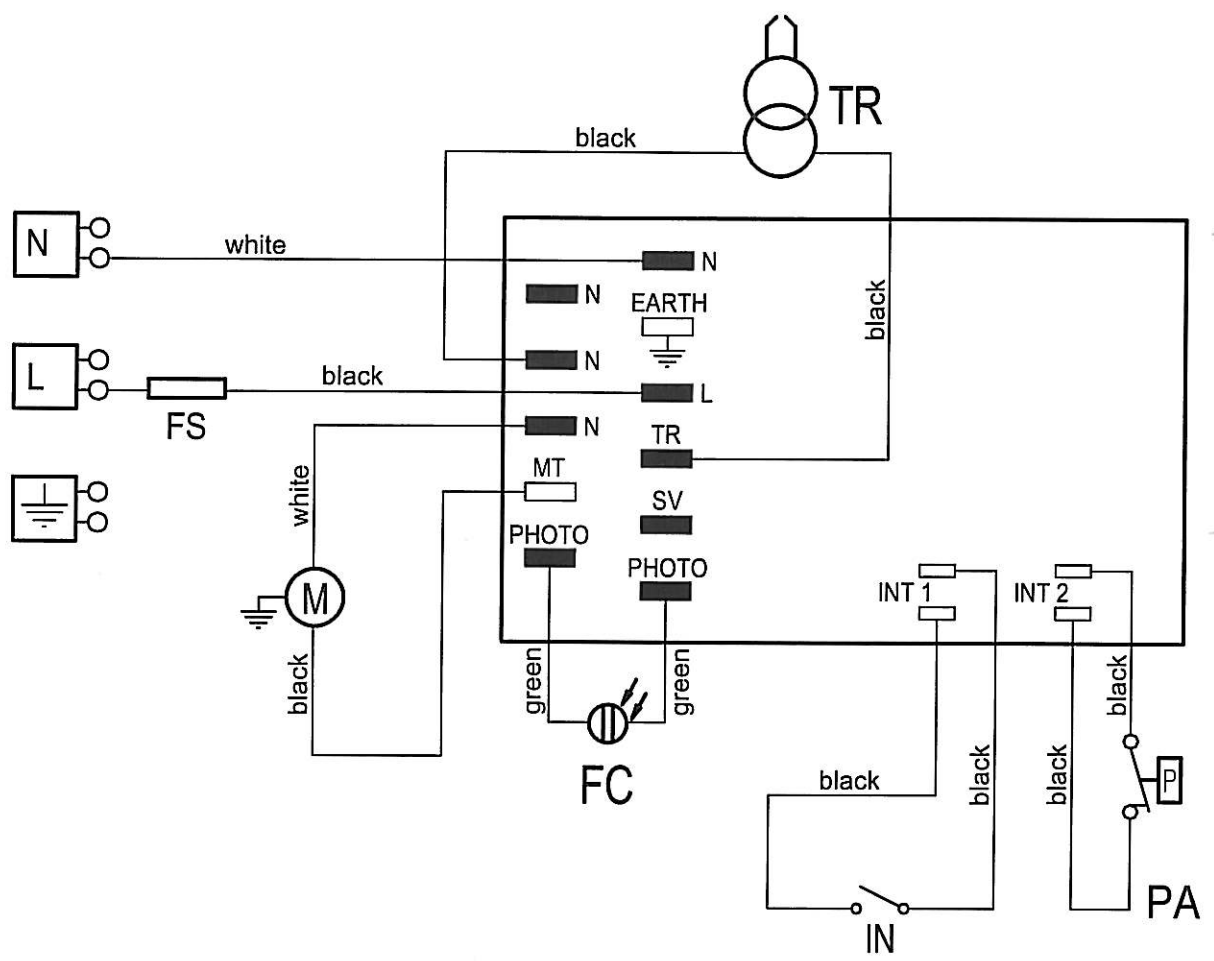


FC Fotocellula
 FS Fusibile
 IN Interruttore 0-1
 M Motore
 TR Trasformatore di alta tensione
 PA Pressostato aria

FC Photocell
 FS Fuse
 IN Switch
 M Motor
 TR Transformer
 PA Air pressure switch

FC Photocellule
 FS Fusible
 IN Interrupteur 0-1
 M Moteur
 TR Transformateur haute tension
 PA Pressostat



Tolleranza cavetti elettrici
 ±5

oltre 4000	±5	10
oltre 2000 fino a 4000	±4	8
oltre 1000 fino a 2000	±3	6
oltre 315 fino a 1000	±2	4
oltre 120 fino a 315	±1.2	2.4
oltre 30 fino a 120	±0.8	1.6
oltre 6 fino a 30	±0.5	1

N. rev.	Data	DESCRIZIONE	Disegnatore
05	17/07/2009	Aggiornato colore cavi e corretto collegamenti sul neutro	D. Fulcheri
04	19/03/2009	Spostato PA	D. Fulcheri
03	12/11/2008	Modificato logo, cartiglio e codice (era 1105064011), spostato PA ed eliminato TS	D. Fulcheri
02	07/03/2008	Spostato PA, inserito TS	DC
01	13/07/2005	Eliminato TS, inserito PA	P.A. Oda
00	03/11/2004	Prima emissione	DC

DENOMINAZIONE		SCHEMA ELETTRICO GRY-D USA		N° disegno	SCH029
materiale		Disegnatore	DC	data	03/11/2004
nome file		Approvazione ultima revisione		SCH02905	
cod. adesivo		V. SERRA		20290353	
Munters MONDOVI' - ITALY		Scala	QUOTE SENZA INDICAZ. DI TOLLERANZA: GRADO DI PRECIS. GROSSOLANO UNI EN 22768-1/2 CON PRESCRIZIONE DI COLLAUDO		

QUESTO DISEGNO E' DI PROPRIETA' ESCLUSIVA DELLA MUNTERS ITALY S.p.A. NE E' VIETATA LA CESSIONE, LA RIPRODUZIONE O LA VISIONE A TERZI SENZA NS. AUTORIZZAZIONE SCRITTA