



Munters Saturn FIVE

Quạt hút gió

Dòng sản phẩm Munters Saturn FIVE là những chiếc quạt đa tính năng, công nghệ cao và kết cấu mô-đun hoàn toàn, cho lưu lượng gió tối đa với mức tiêu thụ năng lượng tối thiểu. Điều này đồng nghĩa với việc tăng trưởng năng suất và sản lượng vật nuôi vượt trội, nâng cao sức khỏe vật nuôi và kinh doanh bền vững.

Kết cấu dạng khối

Kết cấu linh hoạt để đáp ứng mọi nhu cầu của trang trại.

Độ bền vững

Được thiết kế để tăng lưu lượng gió trong khi giảm chi phí vận hành, bảo trì và điện năng tiêu thụ. Munters Drive tiết kiệm tới 40% điện năng tiêu thụ.

Độ tin cậy

Tuổi thọ dài cùng các tính năng chống ăn mòn với Munters Protect, thép không gỉ, và vật liệu composite.

Saturn FIVE được thiết kế để đáp ứng mọi nhu cầu trang trại, từ chăn nuôi đến nhà kính, trong mọi điều kiện khí hậu.

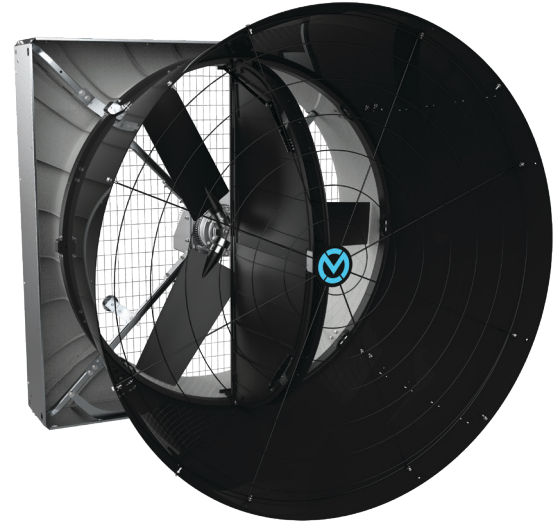
Cấu hình mô-đun đáp ứng các nhu cầu thiết yếu của thị trường, bao gồm khả năng chống ăn mòn trong môi trường khắc nghiệt cùng các tùy chọn lắp đặt khác nhau.

Munters Saturn FIVE được thiết kế để không phải bảo trì đồng thời đảm bảo hiệu suất cao trong suốt thời gian sử dụng lâu dài.

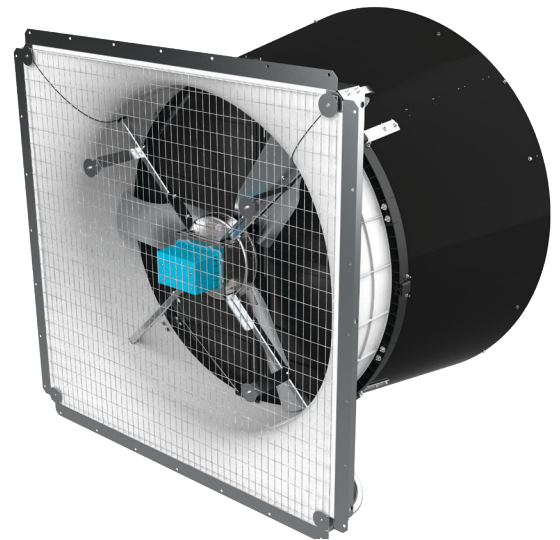
Các kỹ sư của Munters đã phát minh van điều tiết gió hình cánh bướm để đảm bảo sức khỏe vật nuôi và giảm lãng phí năng lượng. Van bằng nhựa này đang chờ cấp bằng sáng chế sẽ giảm gió lùa vì nó sẽ đóng chặt khi quạt tắt. Van sẽ mở và giữ nguyên trạng thái này mà không cần bộ truyền động ngay cả khi vận hành dưới áp suất cao, ngăn ngừa sụt giảm hiệu suất.

Để mức tiết kiệm năng lượng tối ưu nhất, Munters Drive được thiết kế giảm điện năng tiêu thụ tới 40% so với quạt truyền thống, đồng thời cho phép điều chỉnh tốc độ theo yêu cầu vận hành.

Là công ty dẫn đầu về các giải pháp thông gió trong hơn 60 năm, Munters luôn đảm bảo chất lượng của sản phẩm và đã đạt chứng nhận ISO 9001.



Saturn FIVE Truyền động trực tiếp



Saturn FIVE Truyền động Munters Drive

Giải pháp làm tối, có sẵn theo yêu cầu

Bộ lọc ánh sáng Munters LFD

Kiểm soát ánh sáng đóng một vai trò quan trọng trong chăn nuôi gia cầm hiện đại. Đặc biệt là trong các trang trại chăn nuôi và nuôi dưỡng, kiểm soát ánh sáng chính xác là điều cần thiết để đạt được các mục tiêu sản xuất đầy tham vọng.

- Hệ số giảm độ sáng 2.000.000: 1
- Lắp đặt trực tiếp trên Munters Saturn FIVE



Munters Saturn FIVE

Các cấu hình đề xuất theo từng ứng dụng

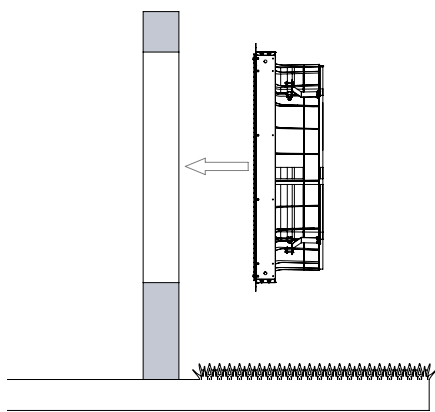
Trang trại	Loại	Động cơ		Cánh quạt		Khung quạt	Áp suất tĩnh tối đa	
		Truyền động	Công suất định mức	Số cánh	Vật liệu ¹	Vật liệu ¹		
Gia cầm	Nuôi lấy thịt	AC	Dây đai	1.5 Hp	3	MP	MP	75 Pa
	Nuôi lấy trứng (điều khiển ánh sáng)	AC	Trực tiếp	2.0 Hp	3	Composite	MP	120 Pa
		AC	Dây đai	2.0 Hp	6	MP	MP	100 Pa
	Chuồng siêu lớn (Nuôi lấy thịt, trứng)	AC	Trực tiếp	2.0 Hp	3	Composite	MP	120 Pa
AC		Dây đai	2.0 Hp	6	MP	MP	100 Pa	
Heo	AC	Dây đai	1.5 Hp	3	SS	SS/MP	75 Pa	
Nhà kính	AC	Dây đai	1.5 Hp	3	MP	MP	75 Pa	
Tất cả các trang trại	Munters Drive	EC	Trực tiếp	2.1 Hp	3	MP	MP	75 Pa

¹MP: Lớp bảo vệ Munters Protect, SS: Stainless Steel - Thép không gỉ

Tùy chọn lắp đặt

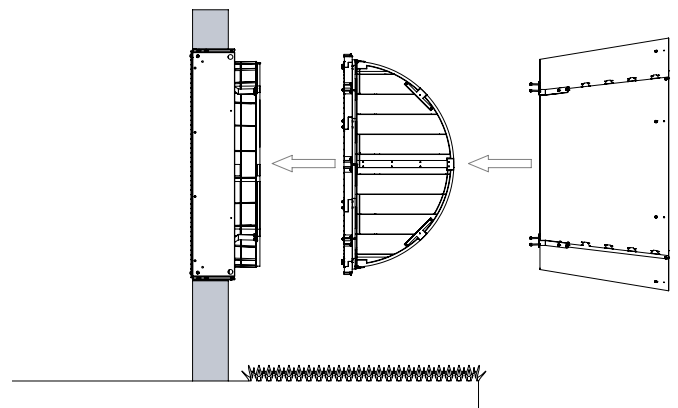
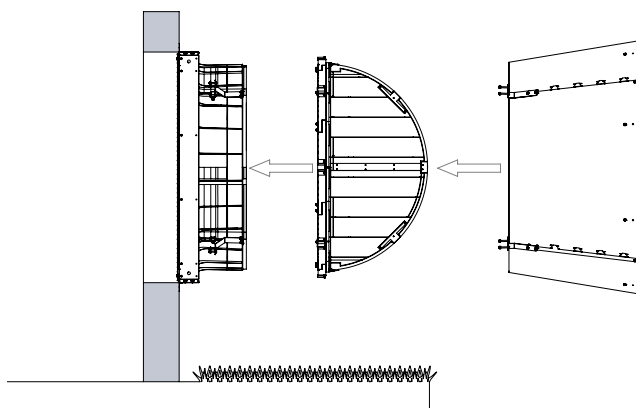
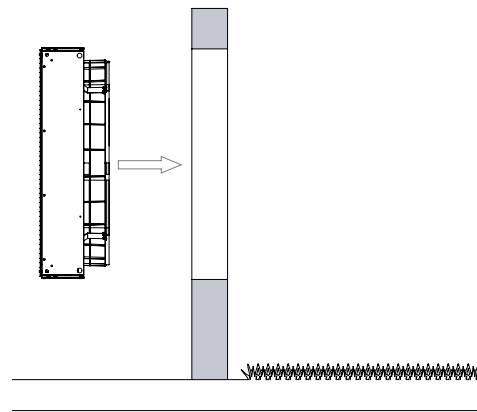
Lắp trên tường

Lắp đặt trực tiếp trên tường bên ngoài, thích hợp cho tấm panel PU cách nhiệt hoặc tường gỗ.



Lắp xuyên tường

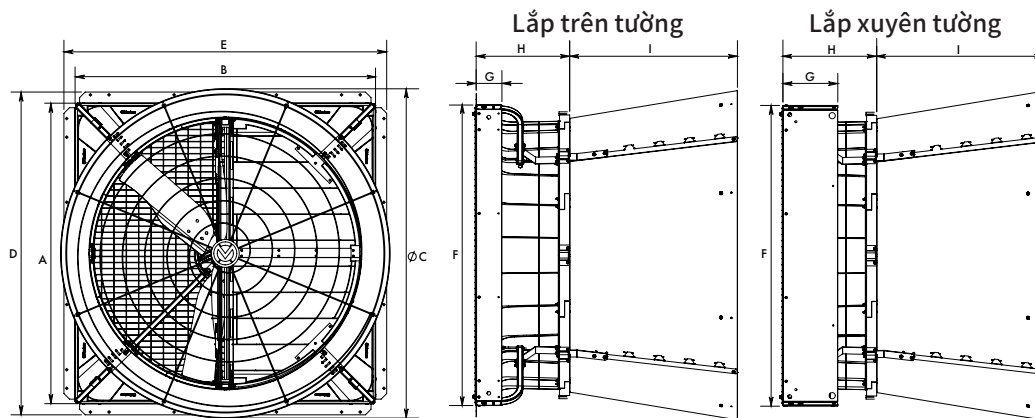
Lắp đặt từ bên trong nhà, thích hợp cho tường gạch hoặc bê tông có cốt thép.



Munters Saturn FIVE

Động cơ AC

Kích thước



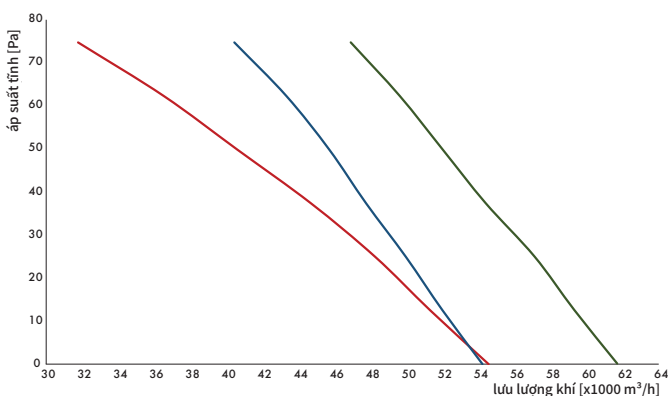
	A	B	C	D	E	F	G	H	I
Lắp trên tường	1615 mm	1615 mm	1770 mm	1735 mm	1735 mm	1615 mm	139 mm	504 mm	900 mm
Lắp xuyên tường	1615 mm	1615 mm	1770 mm	-	-	1615 mm	295 mm	504 mm	900 mm

Thông số kỹ thuật

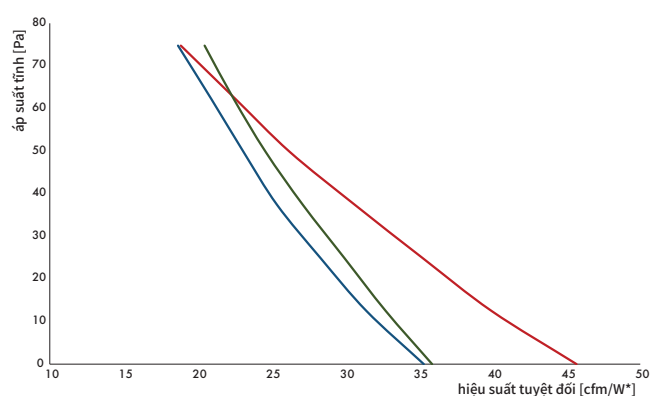
		Dây đai 1.5	Dây đai 2.0	Trực tiếp 2.0
Công suất định mức	Hp	1.5	2.0	2.0
Đường kính cánh quạt	mm [inch]	1400 [55]	1400 [55]	1400 [55]
Số lượng cánh quạt/Vật liệu		3/Munters Protect	6/Munters Protect	3/Composite
Loại truyền động		Dây đai	Dây đai	Trực tiếp
Khối lượng quạt sau khi ráp	kg	100	120	107
Công suất tiêu thụ tối đa/Dòng điện tối đa ¹	W/A	1850/3.3	2485/4.3	2445/4.6
Cấp cách điện động cơ/Cấp bảo vệ		IP55	IP55	IP55
Độ ồn ²	Db(a)	75.6	76.9	77.7

¹Đối với nguồn cấp 400V-50 Hz, tùy chọn 60 Hz, ²Đo đạc theo tiêu chuẩn ISO 3744

Lưu lượng gió



Hiệu suất

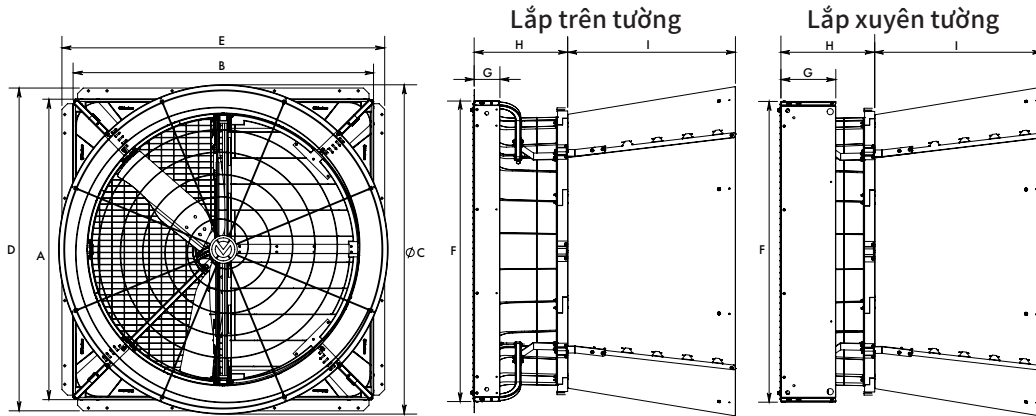


Dây đai 1.5		Dây đai 2.0		Trực tiếp 2.0	
Động cơ	BESS Lab	Động cơ	BESS Lab	Động cơ	BESS Lab
— Hp 1.5 IE3	#22093	— Hp 2 IE3	#22106	— Hp 2 IE3	#22110

Munters Saturn FIVE

Động cơ EC - Munters Drive

Kích thước

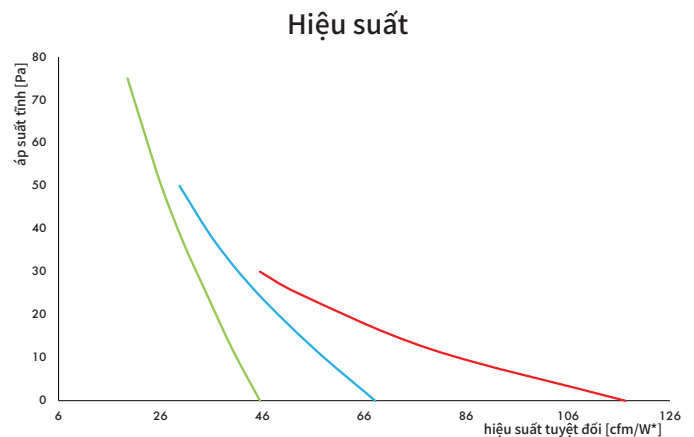
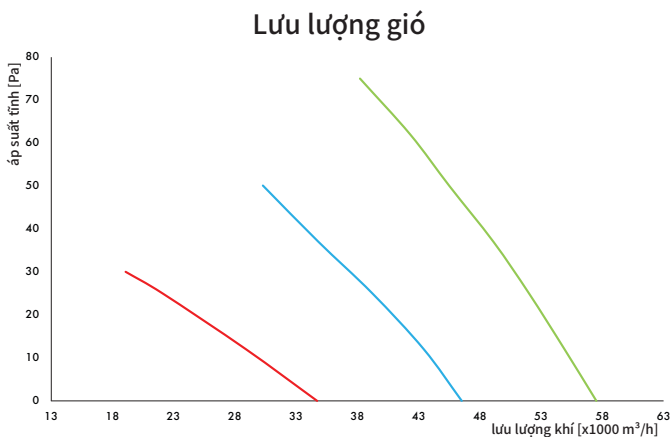


	A	B	C	D	E	F	G	H	I
Lắp trên tường	1615 mm	1615 mm	1770 mm	1735 mm	1735 mm	1615 mm	139 mm	504 mm	900 mm
Lắp xuyên tường	1615 mm	1615 mm	1770 mm	-	-	1615 mm	295 mm	504 mm	900 mm

Thông số kỹ thuật

Munters Drive		
Công suất định mức	Hp	2.0
Đường kính cánh quạt	mm [inch]	1400 [55]
Tốc độ quay định mức	rpm	625
Loại truyền động		Trực tiếp
Số lượng cánh quạt/Vật liệu		3/Munters Protect
Khối lượng quạt sau khi ráp	kg	110
Công suất tiêu thụ tối đa/Dòng điện tối đa ¹	W/A	1985/3.8
Cấp cách điện động cơ		IP55
Độ ồn ²	Db(a)	75.6

¹Đối với nguồn cấp 400V-50 Hz, tùy chọn 60 Hz, ²Đo đạc theo tiêu chuẩn ISO 3744



— 625 rpm, — 500 rpm, — 375 rpm. Dữ liệu lưu lượng gió và hiệu suất theo biên bản thí nghiệm BESS Lab #22113

CÔNG TY TNHH MUNTERS (VIỆT NAM)

Biệt thự 1161, Đường 57, Phường Thảo Điền, Thành phố Thủ Đức, Thành phố Hồ Chí Minh, Việt Nam.

Điện thoại: +84 2838 256 838 | Email: vn.info@munters.com | Website: www.munters.com

Munters có quyền thay đổi thông số kỹ thuật, số lượng, v.v., vì lý do sản xuất hoặc các lý do khác sau khi xuất bản. © Munters AB, 2022