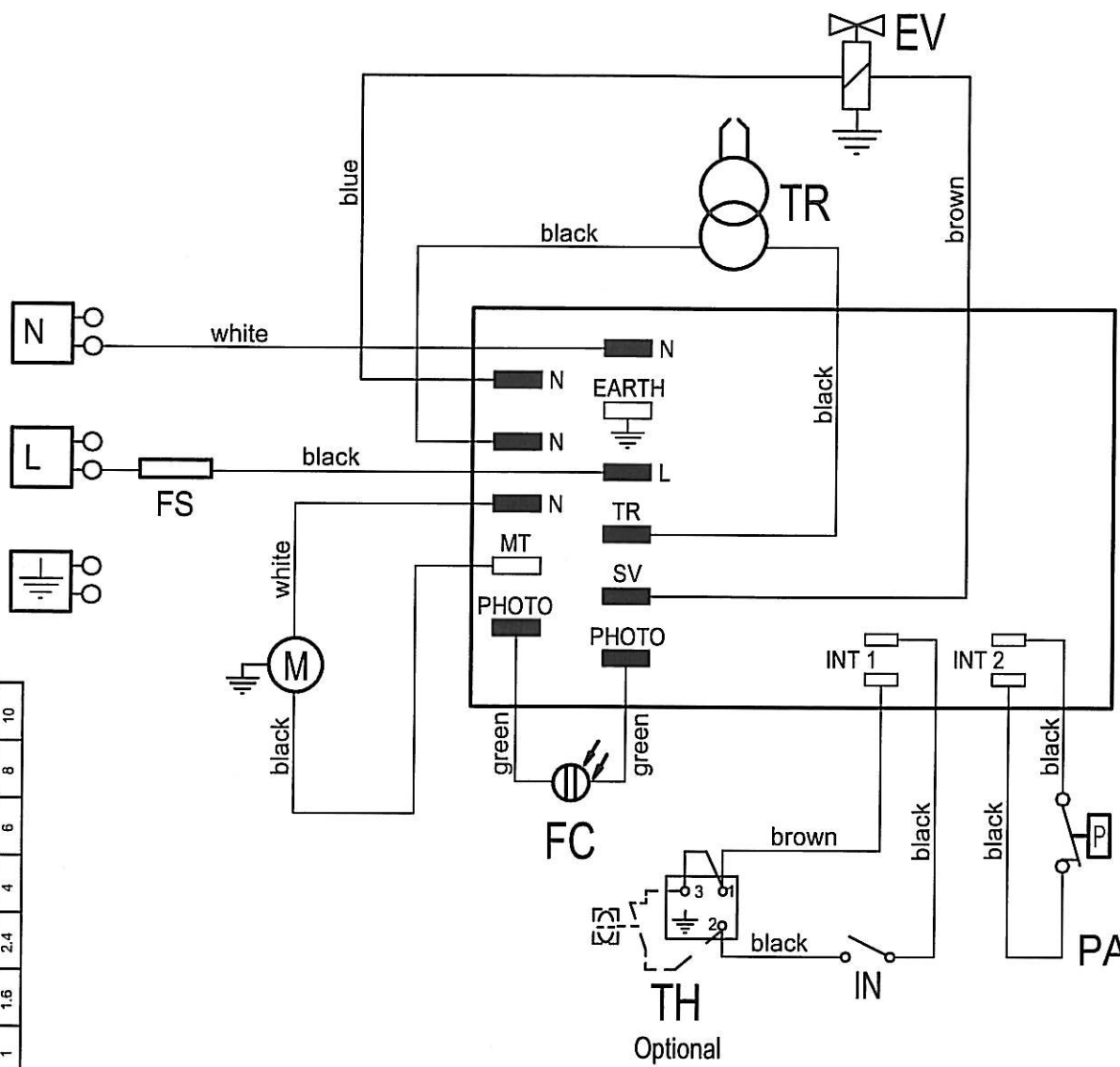


Tolleranza cavvetti elettrici
±5

oltre 4000	±5	10
oltre 2000 fino a 4000	±4	8
oltre 1000 fino a 2000	±3	6
oltre 315 fino a 1000	±2	4
oltre 120 fino a 315	±1.2	2.4
oltre 30 fino a 120	±0.8	1.6
oltre 6 fino a 30	±0.5	1

Grado di precisione grossolano	scostamenti ±0.2	0.4		
	04	17/07/2009	Aggiornato colore cavi	D. Fulcheri
	03	31/03/2009	Spostato PA	D. Fulcheri
	02	13/11/2008	Modificato logo, cartiglio e codice (era 1105120811)	M. Bruno
	01	13/07/2005	Eliminato TS, inserito PA	P. A. Oda
00	11/06/2004	Prima emissione	V. Sanna	
N. rev.	Data	DESCRIZIONE	Disegnatore	



- EV elettrovalvola aria
 - FC fotocellula
 - FS fusibile
 - IN interruttore 0-1
 - M motore
 - TH termostato ambiente (opzionale)
 - TR trasformatore alta tensione
 - PA Pressostato aria
-
- EV Air solenoid valve
 - FC Photocell
 - FS Fuse
 - IN Switch
 - M Motor
 - TH Remote thermostat (optional)
 - TR Transformer
 - PA Air pressure switch
-
- EV electrovalve air
 - FC photocellule
 - FS fusible
 - IN interrupteur 0-1
 - M moteur
 - TH thermostat d'ambiance (option)
 - TR transformateur haute tension
 - PA Pressostat

QUESTO DISEGNO E' DI PROPRIETA' ESCLUSIVA DELLA MUNTERS ITALY S.p.A. NE E' VIETATA LA CESSIONE, LA RIPRODUZIONE O LA VISIONE A TERZI SENZA NS. AUTORIZZAZIONE SCRITTA

DENOMINAZIONE		SCHEMA ELETTRICO GRY-I USA	
materiale		Disegnatore	V. Sanna
Scala		data	11/06/2004
Munters		Approvazione ultima revisione	V. Sanna
MONDOVI' - ITALY		QUOTE SENZA INDICAZ. DI TOLLERANZA: GRADO DI PRECIS. GROSSOLANO UNI EN 22768-1/2 CON PRESCRIZIONE DI COLLAUDO	

N° disegno	SCH019
nome file	SCH01904
cod. adesivo	20290785